

# TRITEC

ENERGY FOR A BETTER WORLD

## TRI-STAND ERDUNGSSYSTEME

TRITEC Erdungskomponenten  
für Schrägdach PV-Anlagen.

- einfach
- sicher
- effizient

### Die maßgeblichen Vorteile für Sie als Anwender:

- Effektive Erdungssysteme für optimale Sicherheit von PV-Anlagen auf Schrägdächern
- Hochwertige Materialien und robuste Bauweise für effizienten Schutz
- Einfach, schnell und effizient in der Installation
- Optimale Auslegung für unterschiedliche Systeme
- Für alle gängigen TRITEC Aufdachsysteme geeignet

[www.tritec-energy.com](http://www.tritec-energy.com)

# VARIANTEN DER ERDUNGSSYSTEME

So sorgen Sie für effiziente Sicherheit

Ein effektives Erdungssystem ist für die Sicherheit von Photovoltaikanlagen auf Schrägdächern unerlässlich. Unsere TRI-STAND Erdungskomponenten bieten eine zuverlässige Lösung, die speziell für die Anforderungen bei der Montage von Solarmodulen entwickelt wurde. Dank hochwertiger Materialien und robuster Bauweise gewährleisten sie die erforderliche Sicherheit und Langlebigkeit unter verschiedenen Bedingungen.

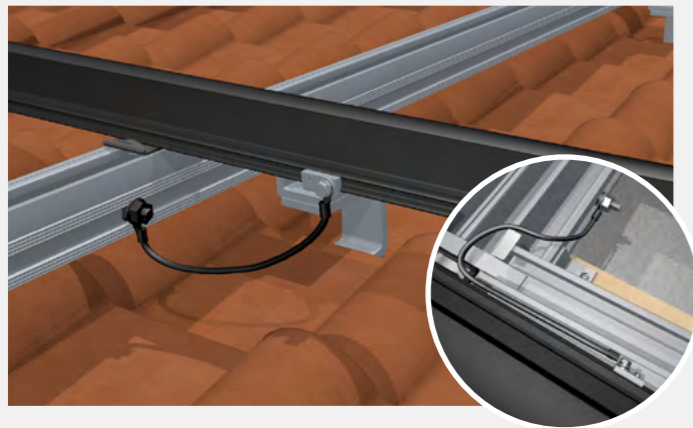
## Erdungssysteme für unterschiedliche Varianten



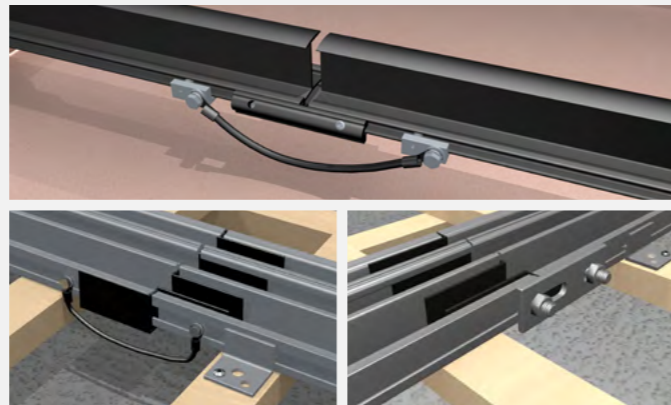
**Erdung Vertikalprofile 2-lagiger Einlegesysteme**  
Die Vertikalprofile werden per Runddraht und TS-Erdungsklemmen miteinander verbunden.  
**Hinweis für Indach:** der Runddraht sollte vorzugsweise über dem Einlaufblech am Fußende verlegt werden.



**Erdung Profilstränge einlagiger Systeme**  
**Einlegesystem:** Der Runddraht wird 1 x vertikal in die Erdungsklemme des TS-Erdungssets 4 eingelegt und montiert.  
**Klemmsystem:** Der Runddraht wird 1 x vertikal an den UP-X Profilen mittels TS-Erdungsklemmen montiert.



**Erdung des Kreuzverbundes 2-lagiger Systeme**  
Jedes TS-Einlegeprofil wird jeweils durch ein TS-Erdungsset 3 mit einem Vertikalprofil UP-X/IP verbunden, um eine zuverlässige Erdung sicherzustellen.



**Erdung von TS-/IP-Schienenstößen**  
**Einlagige Einlegesysteme:** TS-Einlegeprofile werden am Schienenstoß mittels dem TS-Erdungsset 1 verbunden und geerdet.  
**TRI-ROOF+ Indachsystem:** Bei Montage auf Dachlatten erfolgt die Verbindung und Erdung der IP-Schienenstöße an jeder Stoßanbindung mittels TS-Erdungsset 2. -> Bei der Montage auf Querbalken (Pfetten) mit seitlich montiertem Flachverbinder wird das Erdungsset 2 nicht benötigt.

# DIE ERDUNGSKOMPONENTEN





Sichere und schnelle Montage mit wenigen Komponenten

TRITEC Erdungssysteme für einlagige und zweilagige PV-Systeme sind für verschiedene Dacharten geeignet und gewährleisten mit wenigen Komponenten eine zuverlässige Erdung. Die Verwendung hochwertiger Materialien und ein durchdachtes Design gewährleisten die Einhaltung aktueller Sicherheitsstandards und minimieren das Risiko elektrischer Störungen.





## Erdungskomponenten für 2-lagige PV-Einlegesysteme

 <b>Alu-Runddraht*</b> Standard • Artikel Nr.: 1350051 • 1x je PV-Fläche Horizontal verlegt	 <b>TS-Erdungsklemme für UP- und IP-Basischiene*</b> Standard • Artikel Nr.: 1350052 • 1x je vertikalem Profilstrang	 <b>Erdungsklemme UNI</b> Standard • Artikel Nr.: 1350062 • 1x je PV-Fläche	 <b>TRI-ROOF+ Flachverbinder</b> Standard • Artikel Nr.: 1502308
 <b>TS-Erdungsset 2 (Verbindung IP-Schienenstoß für Indach)**</b> Standard • Artikel Nr.: 1350021 • 1x je vertikalem Schienensprung	 <b>TS-Erdungsset 3 (Verbindung TS-Schienenstrang mit Vertikalprofil)**</b> Standard • Artikel Nr.: 1350022 • 1x je TS-Profil-Schienenstück		

## Erdungskomponenten für 1-lagige PV-Einlegesysteme

 <b>Alu-Runddraht*</b> Standard • Artikel Nr.: 1350051 • 1x je PV-Fläche vertikal verlegt	 <b>Erdungsklemme UNI</b> Standard • Artikel Nr.: 1350062 • 1x je PV-Fläche	 <b>TS-Erdungsset 1 (Verbindung TS-Schienenstoß)</b> Standard • Artikel Nr.: 1350020 • 1x je horizontalem Schienensprung	 <b>TS-Erdungsset 4 (Verbindung TS-Schienenstränge untereinander)</b> Standard • Artikel Nr.: 1350053 • 1x je TS-Schienenstrang
--	--	---	--

## Erdungs-Komponenten für 1-lagige PV-Klemmsysteme

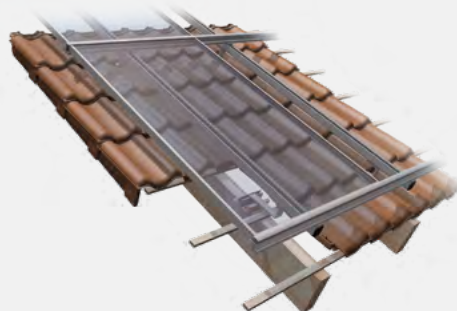
 <b>Alu-Runddraht*</b> Standard • Artikel Nr.: 1350051 • 1x je PV-Fläche vertikal verlegt	 <b>TS-Erdungsklemme für UP- und IP-Basischiene*</b> Standard • Artikel Nr.: 1350052 • 1x je vertikalem Profilstrang	 <b>Erdungsklemme UNI</b> Standard • Artikel Nr.: 1350062 • 1x je PV-Fläche	 <b>TS-Erdungsset 1 (Verbindung TS-Schienenstoß)***</b> Standard • Artikel Nr.: 1350020 • 1x je horizontalem Schienensprung
--	---	--	--

\* Bei eloxierten Profilen kann es erforderlich sein, die Eloxalschicht an den Kontaktstellen zu entfernen, um die elektrische Leitfähigkeit zu gewährleisten.  
 \*\* Für die Befestigung wird folgendes Zubehör aus dem regulären Sortiment benötigt: Hammerkopfschrauben und Sperrzahnmutter.  
 \*\*\* Nur bei TRI-CLIP Ready erforderlich

# ERFAHREN SIE MEHR

Videos, Planung und Kontakt

# TRITEC



Scannen Sie einfach den QR-Code oder besuchen Sie folgenden Link um weitere Informationen über unsere PV-Montagesysteme zu erhalten.

<https://www.tritec-energy.com/pv-montagesysteme/>



Scannen Sie den QR-Code oder besuchen Sie den folgenden Link, um Montagevideos zu unseren Systemen sowie Trainingsvideos zu unserer TRI-DESIGN Planungssoftware anzusehen.

<https://shop.tritec-energy.com/de/academy/mediathek/>

## Für jedes Dach die optimale Montagelösung

TRITEC Montagesysteme bündeln fast 40 Jahre Erfahrung in der Photovoltaik. Unsere Eigenprodukte TRI-STAND, TRI-ROOF+, TRI-CLIP Ready, TRI-FLAT Easyspeed und Easygreen bieten passgenaue PV-Montagelösungen für die spezifischen Anforderungen unterschiedlichster Dachtypen und Ausrichtungen. Dabei liegt der Fokus auf der hochwertigen Fertigung der Komponenten sowie der Langlebigkeit der Unterkonstruktionen.

Für weiterführende Informationen zu unseren Produkten und Dienstleistungen besuchen Sie bitte unsere Webseite unter [www.tritec-energy.com](http://www.tritec-energy.com) oder unseren Onlineshop unter [shop.tritec-energy.com](http://shop.tritec-energy.com).

Darüber hinaus können Sie sich jederzeit direkt an unsere Experten wenden, die Ihnen gerne bei all Ihren Fragen zur Verfügung stehen.

**Kontakt**  
[info@tritec-energy.com](mailto:info@tritec-energy.com)

**Website & Onlineshop**  
[www.tritec-energy.com](http://www.tritec-energy.com)  
[shop.tritec-energy.com](http://shop.tritec-energy.com)