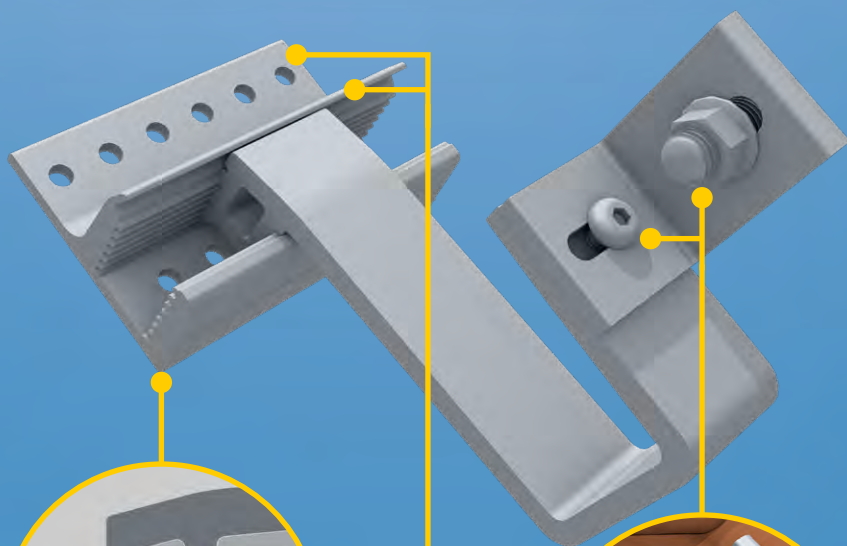


# TRITEC

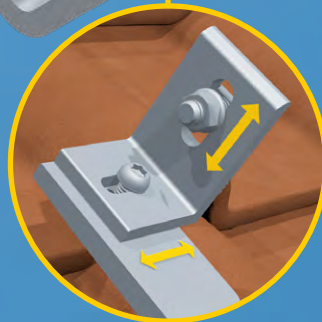
ENERGY FOR A BETTER WORLD

## TRI-STAND DACHHAKEN PRO

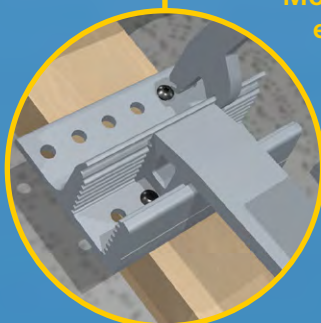
Die vielseitige, robuste und komfortable Komponente für PV-Montagesysteme.



Höhenverstellbare Grundplatte



Montagewinkel für eine einfache Justierung



Schnelle und einfache Positionierung

### Die maßgeblichen Vorteile für Sie als Anwender:

- Montagewinkel mit zwei Langlöchern für eine einfache Justierung
- Höhenverstellbare Grundplatte in 5-mm-Schritten verstellbar
- 120 mm breite Grundplatte mit mehreren Anbindungsoptionen
- Schnelle Positionierung und Fixierung des Bügels
- Traglast von bis zu 140 kg und 200 kg für höchste Schneelasten
- Horizontale und vertikale Schienenanbindung möglich

[www.tritec-energy.com](http://www.tritec-energy.com)

# DACHHAKEN PRO

## Produktinformationen im Detail

# TRITEC

### Dachhaken PRO – die ideale Lösung für PV-Anlagen.

Der Dachhaken PRO zeichnet sich durch eine Vielzahl von Produktvorteilen aus. Mit einer 120 mm breiten Grundplatte und variablen Anbindungsmöglichkeiten bietet der Dachhaken maximale Flexibilität bei der Positionierung auf dem Sparren. Die höhenverstellbare Grundplatte ermöglicht eine präzise Anpassung in 5-mm-Schritten an Lattungstärken von 30, 35 und bis 40 mm. Der Montagewinkel mit zwei Langlöchern gewährleistet eine präzise und einfache Justierung in horizontaler und vertikaler Richtung auf der Profiloberfläche. Die Fixierung des Bügels auf der Platte

erfolgt mühelos durch Abbiegen mit dem Biegewerkzeug+. Mit einer Traglast von bis zu 140 kg ist der Dachhaken auch für hohe Schneelasten geeignet. Für höchste Traglasten bis 200 kg ist die Variante Dachhaken PRO PLUS verfügbar.

Der TRI-STAND Dachhaken PRO ist mit dem Montagewinkel vormontiert und ermöglicht eine horizontale und vertikale Schienenanbindung. Er kann sowohl im TRI-STAND Einlegesystem als auch im TRI-CLIP Klemmsystem verbaut werden.



TRI-STAND Dachhaken PRO

Standard

- Traglast bis 140 kg
- Artikel Nr.: 1503402



TRI-STAND Dachhaken PRO PLUS

Standard

- Traglast bis 200 kg
- Artikel Nr.: 1503403



TRI-STAND Biegewerkzeug+

Zubehör

- Artikel Nr.: 1502935

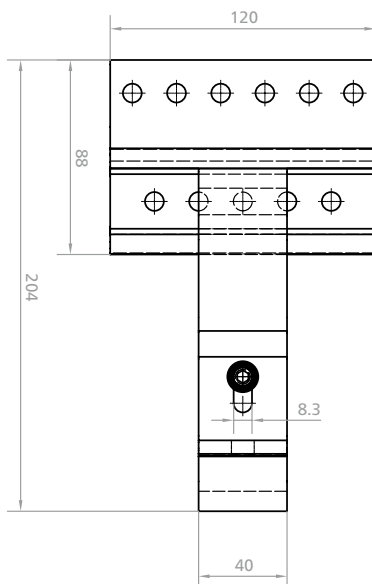


TRI-STAND Hammerkopfschraube M10x30 A2, mit Sperrzahnmutter

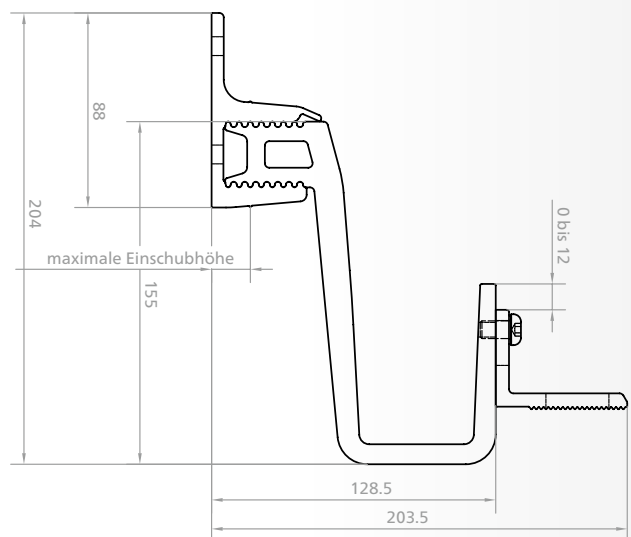
Zubehör

- Schraube, Artikel Nr.: 1502255
- Mutter, Artikel Nr.: 1502254

Dachhaken PRO Aufsicht



Dachhaken PRO Seitenansicht



Für weiterführende Informationen zu unseren Produkten und Dienstleistungen besuchen Sie bitte unsere Webseite unter [www.tritec-energy.com](http://www.tritec-energy.com) oder unseren Onlineshop unter [shop.tritec-energy.com](http://shop.tritec-energy.com).

Darüber hinaus können Sie sich jederzeit direkt an unsere Experten wenden, die Ihnen gerne bei all Ihren Fragen zur Verfügung stehen.

**Kontakt**  
[info@tritec-energy.com](mailto:info@tritec-energy.com)

**Website & Onlineshop**  
[www.tritec-energy.com](http://www.tritec-energy.com)  
[shop.tritec-energy.com](http://shop.tritec-energy.com)