

# TRITEC

ENERGY FOR A BETTER WORLD

## TRI-STAND

Das smarte Einlegesystem  
für PV-Anlagen auf Trapezblech.

- einfach
- schnell
- effizient

### Die maßgeblichen Vorteile für Sie als Anwender:

- Aufdachsystem schwimmend gelagert, dadurch keine thermische Trennung notwendig
- Einfach, schnell und effizient in der Installation
- Erhebliche Zeit- und damit Kostenersparnis
- Optimale Lastverteilung und Stabilität
- Für alle gängigen gerahmten Solarmodule geeignet

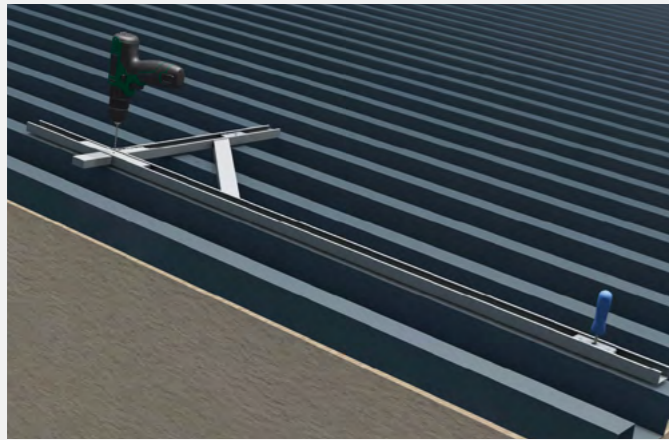
[www.tritec-energy.com](http://www.tritec-energy.com)

# TRI-STAND FÜR TRAPEZBLECH

So steigern Sie spielend Ihre Effizienz

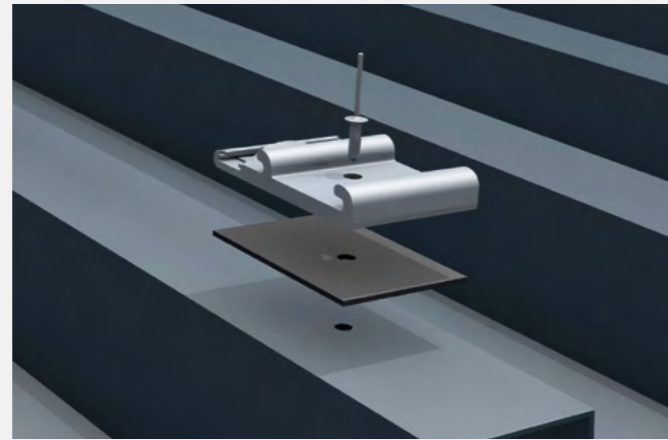
Realisieren Sie Ihre Projekte in unschlagbar kurzer Zeit: Dank smarter Planungssoftware, weniger Komponenten und patentierter SafeClick-Montage ist das PV-Einlegesystem TRI-STAND äußerst schnell, sicher und einfach auf dem Dach installiert. Die PV-Module werden unkompliziert in die Einlegeprofile eingelegt und sind durch ihr Eigengewicht sicher platziert. Ein zusätzliches Befestigen der Module entfällt komplett.

In wenigen Schritten ist TRI-STAND installiert



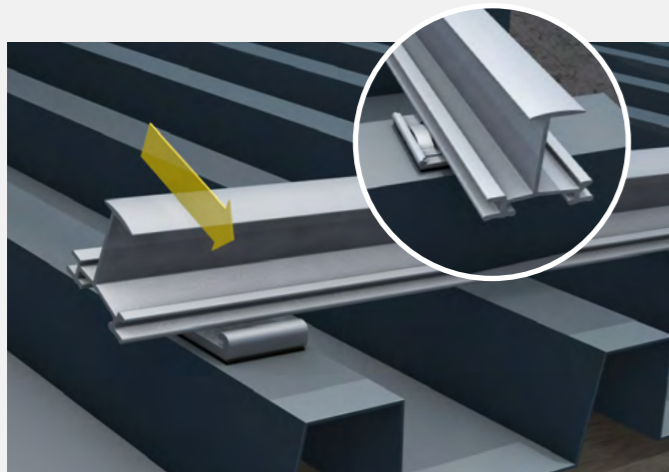
## 1. Messen und Vorbohren des Modulfeldes

Gemäß des Auslegungsplans wird das Modulfeld auf dem Dach eingemessen. Anschließend wird die Trapezblecheindeckung mit Hilfe der TRITEC-Bohrlehre vorgebohrt.



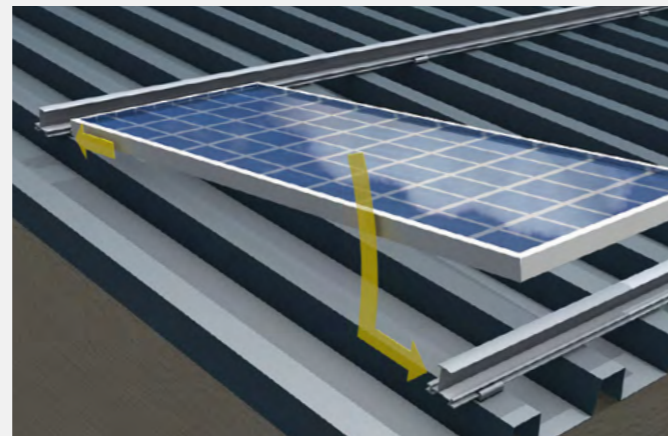
## 2. Nieten des SafeClicks auf das Trapezblech

Das bewährte SafeClick wird direkt auf das Trapezblech genietet<sup>1</sup>, wodurch deutlich weniger Befestigungspunkte notwendig werden.



## 3. Einklicken der TS Einlegeprofile

Die Einlegeprofile werden in das SafeClick eingeklickt und sind schwimmend mit dem Dach verbunden. Schäden an Dach und Modul, verursacht durch Wärmeausdehnung, werden somit vermieden.



## 4. Einlegen der Module in die TS Einlegeprofile

Die Module werden zeitsparend in die Einlegeprofile eingelegt und finden dank ihres Eigengewichts halt – ein zusätzliches Befestigen entfällt komplett.

<sup>1</sup> Auch erhältlich als Schraubversion mit TRI-STAND Dünnschraube 6,0x25 DS.

# DIE SYSTEMKOMPONENTEN

Extrem schnelle Montage mit wenigen Komponenten

Bei TRITEC haben Sie die Wahl: Viele Komponenten des PV-Einlegesystems TRI-STAND sind in der Farbauswahl „schwarz“ und „blank“ (Aluminiumsilber) erhältlich. Ganz auf Ihre Bedürfnisse abgestimmt: Die mit \* versehenen Profile und Varianten sind auf Anfrage in unterschiedlichen Längen erhältlich.

Farblegende: ● schwarz | ● blank



TRI-STAND Einlegeprofil

● Standard

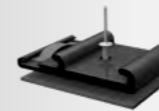
- Varianten: TS-30/32/35/38/40
- standard 3,7 m; 6 m auf Anfrage\*
- auch in blank erhältlich



TRI-STAND Abschlussprofil

● Optional

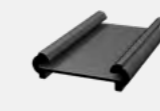
- Varianten: TS-30/35
- standard 3,7 m; 6 m auf Anfrage\*
- auch in blank erhältlich



TRI-STAND Spezial-SafeClick

● Standard

- vormontiert inkl. Niete u. Dichtung
- schwarz, Artikel Nr.: 1503075
- blank, Artikel Nr.: 1502987



TRI-STAND Einlegeprofilverbinder TS-C

● Standard

- schwarz, Artikel Nr.: 1502417
- blank, Artikel Nr.: 1502216



TRI-STAND Endwinkel TS-E

● Standard

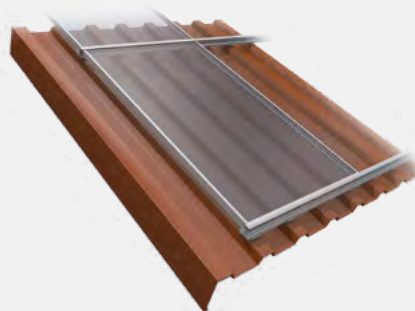
- schwarz, Artikel Nr.: 1502307
- blank, Artikel Nr.: 1502214

\* Informationen zu Längen und Artikelnummern auf Anfrage.

# ERFAHREN SIE MEHR

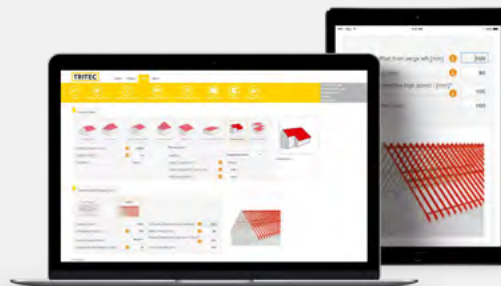
Videos, Planung und Kontakt

# TRITEC



Scannen Sie einfach den QR-Code oder besuchen Sie folgenden Link um weitere Informationen über TRI-STAND für Trapezblech, wie Installationsvideo, Montageanleitung und Referenzen, zu erhalten.

[www.tritec-energy.com/pv-montagesysteme/trapezblech/](http://www.tritec-energy.com/pv-montagesysteme/trapezblech/)



Scannen Sie den QR-Code oder besuchen Sie den folgenden Link, um Montagevideos zu unseren Systemen sowie Trainingsvideos zu unserer TRI-DESIGN Planungssoftware anzusehen.

<https://shop.tritec-energy.com/de/academy/mediathek/>

## Für jedes Dach die optimale Montagelösung

TRITEC Montagesysteme bündeln fast 40 Jahre Erfahrung in der Photovoltaik. Unsere Eigenprodukte TRI-STAND, TRI-ROOF+, TRI-CLIP Ready, TRI-FLAT Easyspeed und Easygreen bieten passgenaue PV-Montagelösungen für die spezifischen Anforderungen unterschiedlichster Dachtypen und Ausrichtungen. Dabei liegt der Fokus auf der hochwertigen Fertigung der Komponenten sowie der Langlebigkeit der Unterkonstruktionen.

Für weiterführende Informationen zu unseren Produkten und Dienstleistungen besuchen Sie bitte unsere Webseite unter [www.tritec-energy.com](http://www.tritec-energy.com) oder unseren Onlineshop unter [shop.tritec-energy.com](http://shop.tritec-energy.com).

Darüber hinaus können Sie sich jederzeit direkt an unsere Experten wenden, die Ihnen gerne bei all Ihren Fragen zur Verfügung stehen.

**Kontakt**  
[info@tritec-energy.com](mailto:info@tritec-energy.com)

**Website & Onlineshop**  
[www.tritec-energy.com](http://www.tritec-energy.com)  
[shop.tritec-energy.com](http://shop.tritec-energy.com)