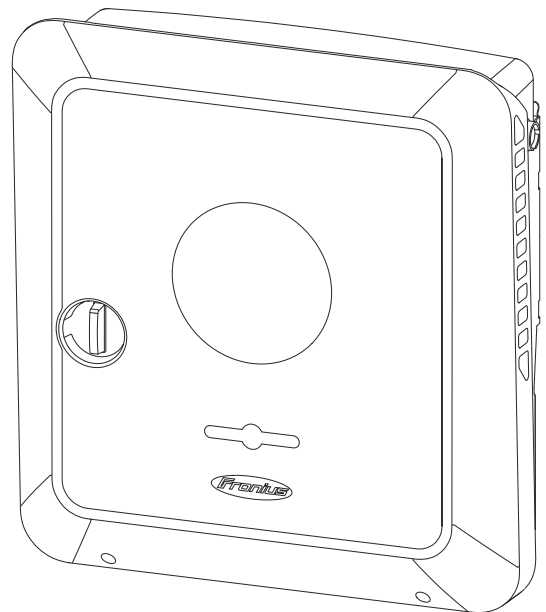


Operating Instructions

Fronius Symo GEN24

6.0 SC / 6.0 Plus SC / 8.0 SC / 8.0 Plus SC

10.0 SC / 10.0 Plus SC / 12.0 SC / 12.0 Plus SC



DE | Bedienungsanleitung



42,0426,0492,DE

015-27012026

Inhaltsverzeichnis

Allgemeine Informationen	9
Sicherheitsinformationen	11
Sicherheit	11
Erklärung Warn- und Sicherheitshinweise	11
Sicherheitshinweise und wichtige Informationen	12
Umgebungsbedingungen	13
Elektromagnetische Felder	13
Angaben zu Geräuschemissions-Werten	13
EMV-Maßnahmen	13
Notstrom	13
Schutzerdung (PE)	15
Personen- und Geräteschutz	16
Zentraler NA-Schutz	16
WSD (Wired Shut Down)	16
RCMU	16
Isolationsüberwachung	16
AFCI - Lichtbogen-Erkennung (Arc Guard)	16
Sicherer Zustand	17
Allgemeines	18
Informationen am Gerät	18
Darstellungs-Konventionen	19
Zielgruppe	19
Datensicherheit	19
Urheberrecht	20
Fronius Symo GEN24 SC / Fronius Symo GEN24 Plus SC	21
Gerätekonzept	21
Funktionsübersicht	21
Fronius UP	22
Lieferumfang	22
Bestimmungsgemäße Verwendung	22
Thermisches Konzept	23
Fronius Solar.web	23
Lokale Kommunikation	23
Verschiedene Betriebsmodi	25
Betriebsmodi - Symbolerklärung	25
Betriebsmodus - Wechselrichter mit Batterie	26
Betriebsmodus - Wechselrichter mit Batterie und mehreren Smart Metern	26
Betriebsmodus - Wechselrichter mit Batterie, AC-gekoppelt an weiterem Wechselrichter	26
Betriebsmodus - Wechselrichter mit Batterie und Notstrom-Funktion	26
Betriebsmodus - Wechselrichter mit Batterie und Ohmpilot	27
Betriebsmodus - Wechselrichter mit Batterie, Ohmpilot und Notstrom-Funktion	27
Betriebsmodus - Wechselrichter mit Batterie und weiterem Wechselrichter	27
Betriebsmodus - Wechselrichter mit Batterie, weiterem Wechselrichter und Notstrom-Funktion	28
Energiefluss-Richtung des Wechselrichters	28
Betriebszustände (nur für Batteriesysteme)	28
Energiesparmodus	30
Allgemeines	30
Abschaltbedingungen	30
Einschaltbedingungen	30
Sonderfall	30
Anzeige des Energiesparmodus	31
Geeignete Batterien	32
Allgemeines	32
Fronius Batterien	32
BYD Batterien	33
LG FLEX	34

Manueller Systemstart.....	35
Voraussetzung.....	35
Benachrichtigung bei Systemabschaltung.....	35
Manueller Batteriestart nach Systemabschaltung.....	35
Notstrom-Betrieb nach Systemabschaltung starten.....	35
Bedienelemente und Anschlüsse.....	36
Anschlussbereich.....	36
Abtrennung des Anschlussbereichs.....	37
Erdungselektroden-Klemme.....	37
DC-Trennschalter.....	38
Datenkommunikations-Bereich.....	38
Button-Funktionen und LED-Statusanzeige.....	40
Interne schematische Verschaltung der IOs.....	41
Notstromvariante - PV Point (OP)	43
Allgemeines.....	45
Erklärung - PV Point/PV Point Comfort.....	45
PV Point (OP).....	45
PV Point Comfort.....	46
Notstromvariante - Full Backup	47
Allgemeines.....	49
Voraussetzungen für den Notstrom-Betrieb.....	49
Übergang vom Einspeise-Betrieb in den Notstrom-Betrieb.....	49
Übergang vom Notstrom-Betrieb in den Einspeise-Betrieb.....	49
Notstrom und Energiesparmodus.....	50
Automatische Notstromumschaltung mit Fronius Backup Controller 3P-35A inkl. Notstrom-Kreise und 3-poliger Trennung z. B. Österreich oder Australien.....	51
Funktionen.....	51
Übergang vom Einspeise-Betrieb in den Notstrom-Betrieb.....	51
Übergang vom Notstrom-Betrieb in den Einspeise-Betrieb.....	52
Automatische Notstromumschaltung inkl. Notstrom-Kreise und 3-poliger Trennung z. B. Österreich oder Australien.....	53
Funktionen.....	53
Übergang vom Einspeise-Betrieb in den Notstrom-Betrieb.....	53
Übergang vom Notstrom-Betrieb in den Einspeise-Betrieb.....	54
Automatische Notstromumschaltung allpolige Trennung z. B. Deutschland mit Fronius Backup Controller 3PN-35A.....	55
Funktionen.....	55
Übergang vom Einspeise-Betrieb in den Notstrom-Betrieb.....	55
Übergang vom Notstrom-Betrieb in den Einspeise-Betrieb.....	56
Automatische Notstromumschaltung allpolige Trennung z. B. Deutschland, Frankreich, Spanien.....	57
Funktionen.....	57
Übergang vom Einspeise-Betrieb in den Notstrom-Betrieb.....	57
Übergang vom Notstrom-Betrieb in den Einspeise-Betrieb.....	58
Automatische Notstromumschaltung allpoliger Trennung Italien.....	59
Funktionen.....	59
Übergang vom Einspeise-Betrieb in den Notstrom-Betrieb.....	59
Übergang vom Notstrom-Betrieb in den Einspeise-Betrieb.....	60
Manuelle Notstromumschaltung 3-polige Trennung z. B. Österreich / allpolige Trennung z. B. Deutschland.....	61
Funktionen.....	61
Übergang vom Einspeise-Betrieb in den Notstrom-Betrieb.....	61
Übergang vom Notstrom-Betrieb in den Einspeise-Betrieb.....	62
Installation	63
Allgemeines.....	65
Schnellverschluss-System.....	65
Kompatibilität von Systemkomponenten.....	65
Standort-Wahl und Montagelage.....	66

Standort-Wahl des Wechselrichters.....	66
Standort-Wahl von Fremdbatterien.....	67
Montagelage des Wechselrichters.....	68
Montagehalterung montieren und Wechselrichter einhängen.....	70
Auswahl des Befestigungsmaterials.....	70
Beschaffenheit der Montagehalterung.....	70
Montagehalterung nicht deformieren.....	70
Montagehalterung auf einer Wand montieren.....	70
Montagehalterung auf einem Mast oder Träger montieren.....	72
Montagehalterung auf Montageschienen montieren.....	72
Wechselrichter an der Montagehalterung einhängen.....	72
Voraussetzungen für den Anschluss des Wechselrichters.....	74
Verschiedene Kabeltypen.....	74
Zulässige Kabel für den elektrischen Anschluss.....	74
Zulässige Kabel für den Datenkommunikations-Anschluss.....	75
Kabeldurchmesser des AC-Kabels.....	75
Kabeldurchmesser des DC-Kabels.....	76
Maximale wechselstromseitige Absicherung.....	76
Wechselrichter am öffentlichen Netz anschließen (AC-Seite).....	78
Sicherheit.....	78
Wechselrichter am öffentlichen Netz anschließen (AC-Seite).....	78
Solarmodul-Stränge am Wechselrichter anschließen.....	82
Allgemeines über Solarmodule.....	82
Sicherheit.....	82
PV-Generator allgemein.....	83
PV-Generator Konfiguration.....	83
Solarmodul-Stränge am Wechselrichter anschließen.....	84
Batterie am Wechselrichter anschließen.....	89
Sicherheit.....	89
Batterie DC-Seite anschließen.....	89
Schutzleiter der LG FLEX anschließen.....	92
Notstrom - PV Point (OP) anschließen.....	94
Sicherheit.....	94
Installation.....	94
Notstrom-Betrieb testen.....	98
Notstrom - Full Backup anschließen.....	100
Sicherheit.....	100
Automatische Notstromumschaltung 3-polige Trennung z. B. Österreich oder Australien ...	100
Automatische Notstromumschaltung 4-polige Trennung z. B. Deutschland, Frankreich, Spanien.....	101
Automatische Notstromumschaltung 4-polige Trennung z. B. Italien.....	102
Manuelle Notstromumschaltung 3-polige Trennung z. B. Österreich / 4-polige Trennung z. B. Deutschland.....	103
Notstrom-Betrieb testen.....	104
Datenkommunikations-Kabel anschließen.....	106
Modbus Teilnehmer.....	106
Datenkommunikations-Kabel verlegen.....	107
Batteriekommunikations-Kabel anschließen.....	108
Abschlusswiderstände.....	110
WSD (Wired Shut Down) installieren.....	111
Wechselrichter schließen und in Betrieb nehmen.....	113
Anschlussbereich/Gehäusedeckel des Wechselrichters schließen und in Betrieb nehmen...	113
Erst-Inbetriebnahme des Wechselrichters.....	114
Installation mit der App.....	114
Installation mit dem Browser.....	115
Wechselrichter stromlos schalten und wieder einschalten.....	117
Wechselrichter stromlos schalten und wieder einschalten.....	117
Einstellungen - Benutzeroberfläche des Wechselrichters	119
Benutzereinstellungen.....	121
Benutzeranmeldung.....	121

Sprache auswählen.....	121
Gerätekonfiguration.....	122
Komponenten.....	122
Funktionen und I/Os.....	123
Demand Response Modes (DRM).....	125
Wechselrichter.....	125
Energiemanagement.....	130
Erlaubte maximale Batterieladung aus dem öffentlichen Netz.....	130
Batteriemangement.....	130
Beispiele - Zeitabhängige Batteriesteuerung.....	131
Erlaubte Batteriesteuerungs-Regeln.....	134
PV-Leistungsreduzierung.....	135
Lastmanagement.....	136
Eigenverbrauchs-Optimierung.....	136
System.....	138
Allgemein.....	138
Update.....	138
Inbetriebnahme-Assistent.....	138
Werkseinstellungen wiederherstellen.....	138
Event-Log.....	138
Information.....	138
Lizenzmanager.....	139
Lizenzierung.....	139
Support.....	140
Kommunikation.....	141
Netzwerk.....	141
Modbus.....	142
Cloud-Steuerung.....	144
Solar API.....	144
Fronius Solar.web.....	145
Sicherheits- und Netzanforderungen.....	146
Länder-Setup.....	146
Wechselrichter-Codes in Solar.SOS beantragen.....	146
Absolute Begrenzung Ausgangsleistung.....	147
Bezugsbegrenzung.....	147
Einspeisebegrenzung.....	147
Einspeisebegrenzung - Beispiele.....	149
Dynamische Einspeisebegrenzung mit mehreren Wechselrichtern.....	150
I/O-Leistungsmanagement.....	153
Anschluss-Schema - 4 Relais.....	154
Einstellungen I/O-Leistungsmanagement - 4 Relais.....	156
Anschluss-Schema - 3 Relais.....	156
Einstellungen I/O-Leistungsmanagement - 3 Relais.....	158
Anschluss-Schema - 2 Relais.....	158
Einstellungen I/O-Leistungsmanagement - 2 Relais.....	160
Anschluss-Schema - 1 Relais.....	160
Einstellungen I/O-Leistungsmanagement - 1 Relais.....	162
Rundsteuer-Empfänger mit mehreren Wechselrichtern verbinden.....	162
Autotest (CEI 0-21).....	163
Optionen	165
Überspannungs-Schutzeinrichtung SPD.....	167
Allgemeines.....	167
Sicherheit.....	167
Lieferumfang.....	167
Wechselrichter spannungsfrei schalten.....	168
Installation.....	169
Wechselrichter in Betrieb nehmen.....	174
DC Connector Kit GEN24.....	176
Allgemeines.....	176
Allgemeines über Solarmodule.....	176

Sicherheit.....	176
Lieferumfang.....	177
Wechselrichter spannungsfrei schalten	178
Installation.....	178
Wechselrichter in Betrieb nehmen.....	183
PV Point Comfort	184
Sicherheit.....	184
Lieferumfang.....	185
Wechselrichter spannungsfrei schalten	185
Installation.....	186
Wechselrichter in Betrieb nehmen.....	192
PV Point Comfort konfigurieren.....	193
Notstrom-Betrieb testen	193

Anhang **195**

Pflege, Wartung und Entsorgung.....	197
Allgemeines.....	197
Wartung.....	197
Reinigung.....	197
Sicherheit.....	197
Betrieb in Umgebungen mit starker Staubentwicklung.....	197
Entsorgung.....	199
Garantiebestimmungen.....	200
Fronius Werksgarantie.....	200
Komponenten für die Notstrom-Umschaltung.....	201
Komponenten für die automatische Notstrom-Umschaltung Full Backup	201
Komponenten für die manuelle Notstrom-Umschaltung Full Backup	202
Statusmeldungen und Behebung.....	203
Anzeige	203
Statusmeldungen.....	203
Technische Daten.....	204
Fronius Symo GEN24 6.0 SC / 6.0 Plus SC.....	204
Fronius Symo GEN24 8.0 SC / 8.0 Plus SC.....	208
Fronius Symo GEN24 10.0 SC / 10.0 Plus SC.....	211
Fronius Symo GEN24 10.0 SC / 10.0 Plus SC (nur Australien).....	215
Fronius Symo GEN24 12.0 SC / 12.0 Plus SC	219
WLAN.....	223
Technische Daten Überspannungs-Schutzeinrichtung DC SPD Typ 1+2 GEN24.....	224
Erklärung der Fußnoten.....	224
Integrierter DC-Trenner.....	225

System-Schaltpläne **227**

Fronius Symo GEN24 und Fronius Reserva.....	228
Fronius Symo GEN24 mit parallelgeschalteter Fronius Reserva.....	229
Fronius Symo GEN24 und Fronius Reserva Pro.....	230
Fronius Symo GEN24 mit parallelgeschalteter Fronius Reserva Pro.....	231
Fronius Symo GEN24 und BYD Battery-Box Premium HV	232
Fronius Symo GEN24 mit 2 parallelgeschalteten BYD Battery-Box Premium HV	233
Fronius Symo GEN24 mit 3 parallelgeschalteten BYD Battery-Box Premium HV	234
Fronius Symo GEN24 und BYD Battery-Box HVS+/HVM+	235
Fronius Symo GEN24 mit parallelgeschalteter BYD Battery-Box HVS+/HVM+	236
Fronius Symo GEN24 und LG FLEX	237
Überspannungs-Schutzeinrichtung SPD	238

Schaltpläne - PV Point **239**

Notstromklemme - PV Point (OP).....	240
Notstromklemme - PV Point (OP) Australien.....	241
Notstromklemme - PV Point (OP) mit Batterie nur für Frankreich	242
Notstromklemme - PV Point (OP) Manuelle Umschaltung.....	243
PV Point Comfort	244

Schaltpläne - Automatische Notstromumschaltung mit Fronius Backup Controller	245
Fronius Backup Controller 3-polige Trennung - z. B. Österreich.....	246
Fronius Backup Controller 4-polige Trennung - z. B. Deutschland.....	247
Schaltpläne - Automatische Notstromumschaltung mit Drittanbieter-Komponenten	249
Automatische Notstromumschaltung 3-polige einfache FRT-fähige Trennung - z. B. Österreich.....	250
Automatische Notstromumschaltung 3-polige einfache Trennung - z. B. Australien.....	251
Automatische Notstromumschaltung 3-polige doppelte Trennung mit ext. NA-Schutz.....	252
Automatische Notstromumschaltung 4-polige einfache Trennung - z. B. Deutschland.....	253
Automatische Notstromumschaltung 4-polige einfache FRT-fähige Trennung.....	254
Automatische Notstromumschaltung 4-polige einfache Trennung - z. B. Frankreich.....	255
Automatische Notstromumschaltung 4-polige einfache Trennung - z. B. Spanien.....	256
Automatische Notstromumschaltung 4-polige doppelte Trennung mit ext. NA-Schutz - z. B. Italien.....	257
Schaltpläne - Manuelle Notstromumschaltung mit Fronius Backup Switch	259
Manuelle Notstromumschaltung 3-polige Trennung z. B. Österreich.....	260
Manuelle Notstromumschaltung 4-polige Trennung z. B. Deutschland.....	261
Abmessungen des Wechselrichters	263
Fronius Symo GEN24 SC / Fronius Symo GEN24 Plus SC.....	264

Allgemeine Informationen

Sicherheitsinformationen

Sicherheit

VORSICHT!

Gefahr durch Quetschungen beim unsachgemäßen Hantieren mit Anbau- und Anschlussteilen.

Verletzungen an Gliedmaßen können die Folge sein.

- ▶ Zum Anheben, Ablegen und Einhängen des Wechselrichters die integrierten Haltegriffe verwenden.
- ▶ Beim Befestigen von Anbauteilen darauf achten, dass sich keine Gliedmaßen zwischen Anbauteil und Wechselrichter befinden.
- ▶ Ver- und Entriegelung der einzelnen Pole auf den Anschlussklemmen nicht umgreifen.

Erklärung Warn- und Sicherheitshinweise

Die Warn- und Sicherheitshinweise in dieser Anleitung dienen dazu, Personen vor möglichen Verletzungen und das Produkt vor Schäden zu schützen.

GEFAHR!

Weist auf eine unmittelbar gefährliche Situation hin

Wenn sie nicht vermieden wird, sind schwere Verletzungen oder Tod die Folge.

- ▶ Handlungsschritt, um der Situation zu entkommen

WARNUNG!

Weist auf eine potenziell gefährliche Situation hin

Wenn sie nicht gemieden wird, können Tod und schwerste Verletzungen die Folge sein.

- ▶ Handlungsschritt, um der Situation zu entkommen

VORSICHT!

Weist auf eine potenziell gefährliche Situation hin

Wenn sie nicht gemieden wird, können leichte oder mittelschwere Verletzungen die Folge sein.

- ▶ Handlungsschritt, um der Situation zu entkommen

HINWEIS!

Weist auf beeinträchtigte Arbeitsergebnisse und/oder Schäden am Gerät und Komponenten hin

Die Warn- und Sicherheitshinweise sind ein wesentlicher Bestandteil dieser Anleitung und müssen stets beachtet werden, um die sichere und ordnungsgemäße Verwendung des Produkts zu gewährleisten.

Sicherheitshinweise und wichtige Informationen

Das Gerät ist nach dem Stand der Technik und den anerkannten sicherheitstechnischen Regeln gefertigt.

WARNUNG!

Fehlbedienung oder missbräuchliche Verwendung

Schwere bis tödliche Verletzungen des Bedieners oder Dritter sowie Schäden am Gerät und anderen Sachwerten des Betreibers können die Folge sein.

- ▶ Alle Personen, die mit der Inbetriebnahme, Wartung und Instandhaltung des Geräts zu tun haben, müssen entsprechend qualifiziert sein und Kenntnisse im Umgang mit Elektroinstallationen haben.
- ▶ Diese Bedienungsanleitung vollständig lesen und genau befolgen.
- ▶ Die Bedienungsanleitung ständig am Einsatzort des Geräts aufbewahren.

WICHTIG!

Ergänzend zur Bedienungsanleitung sind folgende allgemein gültige und örtliche Regeln zu beachten:

- Unfallverhütung
- Brandschutz
- Umweltschutz

WICHTIG!

Am Gerät befinden sich Kennzeichnungen, Warnhinweise und Sicherheitssymbole. Eine Beschreibung ist in dieser Bedienungsanleitung zu finden.

WICHTIG!

Alle Sicherheits- und Gefahrenhinweise am Gerät

- in lesbarem Zustand halten
- nicht beschädigen
- nicht entfernen
- nicht abdecken, überkleben oder übermalen.

WARNUNG!

Manipulierte und nicht funktionstüchtige Schutzeinrichtungen

Schwere bis tödliche Verletzungen sowie Schäden am Gerät und anderen Sachwerten des Betreibers können die Folge sein.

- ▶ Schutzeinrichtungen niemals umgehen oder außer Betrieb setzen.
- ▶ Nicht voll funktionstüchtige Schutzeinrichtungen vor dem Einschalten des Gerätes von einem autorisierten Fachbetrieb in Stand setzen lassen.

WARNUNG!

Lose, beschädigte oder unterdimensionierte Kabel

Ein elektrischer Schlag kann tödlich sein.

- ▶ Unbeschädigte, isolierte und ausreichend dimensionierte Kabel verwenden.
- ▶ Die Kabel gemäß den Angaben in der Bedienungsanleitung befestigen.
- ▶ Lose, beschädigte oder unterdimensionierte Kabel sofort von einem autorisierten Fachbetrieb in Stand setzen bzw. austauschen lassen.

HINWEIS!

Ein- oder Umbauten am Gerät

Schäden am Gerät können die Folge sein

- ▶ Ohne Genehmigung des Herstellers keine Veränderungen, Ein- oder Umbauten am Gerät vornehmen.
- ▶ Beschädigte Komponenten müssen ausgetauscht werden.
- ▶ Nur Original-Ersatzteile verwenden.

Umgebungsbedingungen

Betrieb oder Lagerung des Geräts außerhalb des angegebenen Bereichs gilt als nicht bestimmungsgemäß.

Elektromagnetische Felder

Während des Betriebes treten aufgrund der hohen elektrischen Spannungen und Ströme lokale elektromagnetische Felder (EMF) im Umfeld des Wechselrichters und der Fronius Systemkomponenten sowie im Bereich der PV-Module einschließlich der Zuleitungen auf.

Bei der Exposition des Menschen werden bei bestimmungsgemäßer Verwendung der Produkte und Einhaltung des empfohlenen Abstandes von mindestens 20 cm die geforderten Grenzwerte eingehalten.

Bei Einhaltung dieser Grenzwerte sind nach derzeitigem wissenschaftlichem Kenntnisstand keine gesundheitsgefährdeten Auswirkungen durch die EMF-Exposition zu erwarten. Sollten sich Träger von Prothesen (Implantate, Metallteile im und am Körper) sowie aktiven Körperhilfsmitteln (Herzschrittmacher, Insulinpumpen, Hörhilfen, etc.) in der Nähe von Komponenten der PV-Anlage aufhalten, müssen diese mit dem zuständigen Arzt Rücksprache bezüglich möglicher Gesundheitsgefährdung halten.

Angaben zu Geräuschemissionswerten

Der Schall-Druckpegel des Wechselrichters ist in den [Technische Daten](#) angegeben.

Die Kühlung des Gerätes erfolgt durch eine elektronische Temperaturregelung so geräuscharm wie möglich und ist abhängig von der umgesetzten Leistung, der Umgebungstemperatur, der Verschmutzung des Gerätes u.a.m.

Ein arbeitsplatzbezogener Emissionswert kann für dieses Gerät nicht angegeben werden, da der tatsächlich auftretende Schall-Druckpegel stark von der Montagesituation, der Netzqualität, den umgebenden Wänden und den allgemeinen Raumeigenschaften abhängig ist.

EMV-Maßnahmen

In besonderen Fällen können trotz Einhaltung der genormten Emissions-Grenzwerte Beeinflussungen für das vorgesehene Anwendungsgebiet auftreten (z. B. wenn stöempfindliche Geräte am Aufstellungsort sind, oder wenn der Aufstellungsort in der Nähe von Radio- oder Fernsehempfängern ist). In diesem Fall ist der Betreiber verpflichtet, Maßnahmen für die Störungsbehebung zu ergreifen.

Notstrom

Das vorliegende System verfügt über Notstrom-Funktionen. Bei einem Ausfall des öffentlichen Netzes kann eine Notstrom-Versorgung aufgebaut werden.

Bei einer installierten automatischen Notstrom-Versorgung ist ein [Warnhinweis - Notstrom-Versorgung](https://www.fronius.com/en/search-page) (https://www.fronius.com/en/search-page, Artikelnummer: 42,0409,0275) am elektrischen Verteiler anzubringen.

Bei Wartungs- und Installationsarbeiten im Hausnetz ist sowohl eine netzseitige Trennung als auch eine Deaktivierung des Ersatzstrombetriebes durch das Öffnen des integrierten DC-Trenners am Wechselrichter notwendig.

Die Funktion der Fehlerstrom-Schutzeinrichtungen für die Notstrom-Versorgung mindestens alle 6 Monate prüfen.

Eine Beschreibung zur Durchführung des Testbetriebs befindet sich in der [Checkliste - Notstrom](https://www.fronius.com/en/search-page) (https://www.fronius.com/en/search-page, Artikelnummer: 42,0426,0365).

Abhängig von den Einstrahlungsverhältnissen und dem Batterieladezustand wird die Notstrom-Versorgung automatisch deaktiviert und aktiviert. Dadurch kann es zu einer unerwarteten Rückkehr der Notstrom-Versorgung aus dem Standby-Modus kommen. Daher nur bei deaktivierter Notstrom-Versorgung Installationsarbeiten am Hausnetz vornehmen.

Einflussfaktoren auf die Gesamtleistung im Notstrom-Betrieb:

Blindleistung

Elektrische Verbraucher, die einen Leistungsfaktor ungleich 1 besitzen, benötigen neben einer Wirkleistung auch eine Blindleistung. Die Blindleistung belastet den Wechselrichter zusätzlich. Daher ist zur korrekten Berechnung der tatsächlichen Gesamtleistung nicht die Nennleistung der Verbraucher, sondern der durch Wirk- und Blindleistung verursachte Strom relevant.

Geräte mit hohen Blindleistungen sind vor allem Elektromotoren wie zum Beispiel:

- Wasserpumpen
- Kreissägen
- Gebläse und Lüfter

Hoher Start-/Anlaufstrom

Elektrische Verbraucher, die eine große Masse beschleunigen müssen, benötigen in der Regel einen hohen Start-/Anlaufstrom. Dieser kann bis zu zehnmal höher als der Nennstrom sein. Für den Start-/Anlaufstrom steht der Maximalstrom des Wechselrichters zur Verfügung. Verbraucher mit zu hohen Start-/Anlaufströmen können daher nicht gestartet/betrieben werden, obwohl die Nominalleistung des Wechselrichters darauf schließen lässt. Für die Dimensionierung des Notstrom-Kreises muss daher die angeschlossene Verbraucherleistung und auch der Start-/Anlaufstrom berücksichtigt werden.

Geräte mit hohen Start-/Anlaufströmen sind zum Beispiel:

- Geräte mit Elektromotoren (z. B. Hebebühne, Kreissägen, Hobelbank)
- Geräte mit großer Übersetzung und Schwungmasse
- Geräte mit Kompressoren (z. B. Druckluft-Kompressoren, Klimaanlage)

WICHTIG!

Sehr hohe Anlaufströme können zu einer kurzfristigen Verzerrung oder einem Einbruch der Ausgangsspannung führen. Der gleichzeitige Betrieb von elektronischen Geräten im selben Notstrom-Kreis ist zu vermeiden.

Schiefast

Bei der Dimensionierung von dreiphasigen Notstrom-Kreisen müssen die Gesamt-Ausgangsleistung und die Leistungen pro Phase des Wechselrichters berücksichtigt werden.

WICHTIG!

Der Wechselrichter darf nur im Rahmen der technischen Möglichkeiten betrie-

ben werden. Ein Betrieb außerhalb der technischen Möglichkeiten kann zum Abschalten des Wechselrichters führen.

**Schutzerdung
(PE)**

Verbindung eines Punktes im Gerät, System oder in der Anlage zur Erde zum Schutz gegen einen elektrischen Schlag im Fehlerfall. Bei der Installation eines Wechselrichters der Schutzklasse 1 (siehe [Technische Daten](#)) ist der Schutzleiter-Anschluss erforderlich.

Beim Anschluss des Schutzleiters darauf achten, dass er gegen unbeabsichtigtes Trennen gesichert ist. Alle angeführten Punkte im Kapitel [Wechselrichter am öffentlichen Netz anschließen \(AC-Seite\)](#) auf Seite 78 sind zu beachten. Bei Verwendung von Kabelverschraubungen muss sichergestellt sein, dass der Schutzleiter bei einem eventuellen Versagen der Kabelverschraubung zuletzt belastet wird. Beim Anschluss des Schutzleiters sind die durch die jeweiligen nationalen Normen und Richtlinien festgelegten Mindestquerschnitt-Anforderungen zu beachten.

Personen- und Geräteschutz

Zentraler NA-Schutz

Der Wechselrichter bietet die Möglichkeit, die integrierten AC-Relais als Kuppelschalter in Verbindung mit einem zentralen NA-Schutz zu verwenden (gemäß VDE-AR-N 4105:2018:11 §6.4.1). Dazu ist die zentrale Auslöseeinrichtung (Schalter) wie im Kapitel [WSD \(Wired Shut Down\)](#) auf Seite 16 beschrieben in die WSD-Kette zu integrieren.

WSD (Wired Shut Down)

Die kabelgebundene Abschaltung WSD unterbricht die Netzeinspeisung des Wechselrichters, wenn die Auslöseeinrichtung (Schalter, z. B. Not-Aus oder Feuermelde-Kontakt) aktiviert wurde.

Bei Ausfall eines Wechselrichters (Sekundärgerät) wird dieser überbrückt und der Betrieb der anderen Wechselrichter bleibt aufrecht. Wenn ein zweiter Wechselrichter (Sekundärgerät) oder der Wechselrichter (Primärgerät) ausfällt, wird der Betrieb der gesamten WSD-Kette unterbrochen.

Installation siehe [WSD \(Wired Shut Down\) installieren](#) auf Seite 111.

RCMU

Der Wechselrichter ist mit einer Allstrom-sensitiven Fehlerstrom-Überwachungseinheit (RCMU = Residual Current Monitoring Unit) nach IEC 62109-2 und IEC63112 ausgestattet.

Diese überwacht Fehlerströme vom PV-Modul bis zum AC-Ausgang des Wechselrichters und trennt bei einem unzulässigen Fehlerstrom den Wechselrichter vom Netz.

Isolationsüberwachung

Bei Photovoltaik-Anlagen mit ungeerdeten PV-Modulen überprüft der Wechselrichter vor dem Netz-Einspeisebetrieb den Widerstand zwischen dem Plus- oder Minuspol der Photovoltaik-Anlage und dem Erdungspotential. Bei einem Kurzschluss zwischen DC+ oder DC- Kabel und Erde (z. B. auf Grund mangelhaft isolierter DC-Kabel oder defekten PV-Modulen) wird eine Einspeisung in das öffentliche Netz verhindert.

AFCI - Lichtbogen-Erkennung (Arc Guard)

AFCI (Arc Fault Circuit Interrupter) schützt vor Störlichtbögen und ist im engeren Sinne eine Schutzeinrichtung gegen Kontaktfehler. Der AFCI bewertet DC-seitig auftretende Störungen im Strom- und Spannungsverlauf mit einer elektronischen Schaltung und schaltet den Stromkreis bei einem erkannten Kontaktfehler ab. Überhitzungen an schlechten Kontaktstellen werden somit verhindert und im Idealfall Brände vermieden.



VORSICHT!

Gefahr durch fehlerhafte oder unsachgemäße DC-Installation.

Beschädigungsgefahr und in Folge Brandgefahr der PV-Anlage, durch unzulässige thermische Belastungen, die bei einem Lichtbogen auftreten, kann die Folge sein.

- ▶ Steckverbindungen auf sachgemäßen Zustand prüfen.
- ▶ Fehlerhafte Isolierungen sachgemäß in Stand setzen.
- ▶ Anschlusstätigkeiten gemäß den Angaben durchführen.

WICHTIG!

Fronius übernimmt keine Kosten die auf Grund eines erkannten Lichtbogens und seinen Folgen entstehen können. Fronius übernimmt keine Haftung für Schäden, die trotz der integrierten Lichtbogen-Erkennung/Unterbrechung auftreten können (z. B. durch einen parallelen Lichtbogen).

WICHTIG!

Aktive Solarmodul-Elektronik (z. B. Leistungsoptimierer) kann die Funktion der Lichtbogen-Erkennung beeinträchtigen. Fronius übernimmt keine Garantie für die korrekte Funktion der Lichtbogen-Erkennung in Kombination mit aktiver Solarmodul-Elektronik.

Wiederzuschalt-Verhalten

Nach der Erkennung eines Lichtbogens wird der Einspeisebetrieb für mindestens 5 Minuten unterbrochen. Je nach Konfiguration wird der Einspeisebetrieb dann wieder automatisch fortgesetzt. Werden mehrere Lichtbögen innerhalb eines Zeitraums von 24 Stunden erkannt, kann der Einspeisebetrieb auch dauerhaft unterbrochen werden, bis eine manuelle Wiederzuschaltung erfolgt ist.

Sicherer Zustand

Falls eine der folgenden Sicherheitseinrichtungen auslöst, wechselt der Wechselrichter in einen sicheren Zustand:

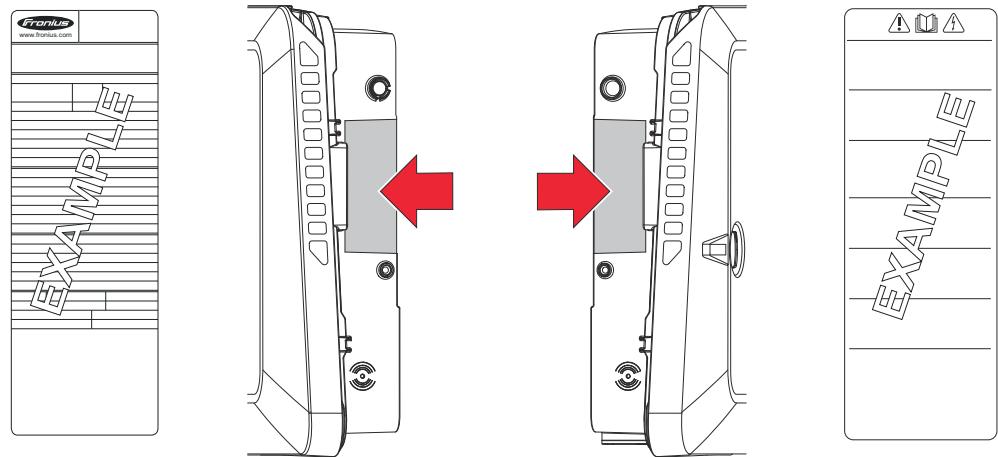
- WSD
- Isolationsüberwachung und
- RCMU
- AFCI

Im sicheren Zustand speist der Wechselrichter nicht mehr ein und wird durch Öffnen der AC-Relais vom Netz getrennt.





Allgemeines

Informationen am Gerät

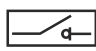



Am Wechselrichter befinden sich technische Daten, Warnhinweise, Kennzeichnungen und Sicherheitssymbole. Diese Informationen müssen in lesbarem Zustand gehalten werden und dürfen nicht entfernt, abgedeckt, überklebt oder übermalt werden. Die Hinweise und Sicherheitssymbole warnen vor Fehlbedienung, die zu schwerwiegende Personen- und Sachschäden führen kann.



Symbole am Leistungsschild:

-  CE-Kennzeichnung – bestätigt das Einhalten der zutreffenden EU-Richtlinien und Verordnungen.
-  WEEE-Kennzeichnung – Elektro- und Elektronik-Altgeräte müssen gemäß europäischer Richtlinie und nationalem Recht getrennt gesammelt und einer umweltgerechten Wiederverwertung zugeführt werden.
-  RCM-Kennzeichnung – gemäß den Anforderungen von Australien und Neuseeland geprüft.
-  CMIM-Kennzeichnung – gemäß den Anforderungen von IMANOR für Einfuhrvorschriften und die Einhaltung der marokkanischen Normen geprüft.

Sicherheitssymbole:

-  Integrierter Lasttrennschalter auf der Eingangsseite des Wechselrichters mit Einschalt-, Ausschalt- und Trennfunktion nach IEC 60947-3 und AS 60947.3. Die normativ geforderten Werte für Ithe solar +60°C sind angegeben.
-  Gefahr von schwerwiegenden Personen- und Sachschäden durch Fehlbedienung.
-  Beschriebene Funktionen erst anwenden, wenn folgende Dokumente vollständig gelesen und verstanden wurden:
 - Diese Bedienungsanleitung.
 - Sämtliche Bedienungsanleitungen der Systemkomponenten der Photovoltaik-Anlage, insbesondere die Sicherheitsvorschriften.
-  Gefährliche elektrische Spannung.



Entladezeit (2 Minuten) der Kondensatoren des Wechselrichters abwarten!

Text des Warnhinweises:

WARNUNG!

Ein elektrischer Schlag kann tödlich sein. Vor dem Öffnen des Geräts dafür sorgen, dass Ein- und Ausgangsseite spannungsfrei und getrennt sind.

Darstellungs-Konventionen

Um die Leserlichkeit und Verständlichkeit der Dokumentation zu erhöhen, wurden die unten beschriebenen Darstellungs-Konventionen festgelegt.

Anwendungshinweise

WICHTIG! Bezeichnet Anwendungshinweise und andere nützliche Informationen. Es ist kein Signalwort für eine schädliche oder gefährliche Situation.

Software

Software-Funktionen und Elemente einer grafischen Benutzeroberfläche (z. B. Schaltflächen, Menü-Einträge) werden im Text mit dieser **Auszeichnung** hervorgehoben.

Beispiel: Die Schaltfläche **Speichern** klicken.

Handlungsanweisungen

1 Handlungsschritte werden mit fortlaufender Nummerierung dargestellt.

- ✓ *Dieses Symbol kennzeichnet das Ergebnis des Handlungsschritts oder der gesamten Handlungsanweisung.*

Zielgruppe

Dieses Dokument bietet detaillierte Informationen und Anweisungen, um sicherzustellen, dass alle Nutzer das Gerät sicher und effizient verwenden können.

- Die Informationen richten sich an folgende Personengruppen:
 - **Technische Fachkräfte:** Personen mit entsprechender Qualifikation und grundlegenden Kenntnissen in Elektronik und Mechanik, die für die Installation, Bedienung und Wartung des Geräts verantwortlich sind.
 - **Endbenutzer:** Personen, die das Gerät im täglichen Betrieb verwenden und grundlegende Funktionen verstehen möchten.
- Unabhängig von der jeweiligen Qualifikation nur die in diesem Dokument angeführten Tätigkeiten ausführen.
- Alle Personen, die mit der Inbetriebnahme, Wartung und Instandhaltung des Geräts zu tun haben, müssen entsprechend qualifiziert sein und Kenntnisse im Umgang mit Elektroinstallationen haben.
- Die Definition von Berufsqualifikationen und deren Anwendbarkeit obliegt den nationalen Gesetzen.

Datensicherheit

Der Anwender ist hinsichtlich Datensicherheit verantwortlich für:

- Die Datensicherung von Änderungen gegenüber den Werkseinstellungen
- Das Speichern und Aufbewahren von persönlichen Einstellungen.

HINWEIS!

Datensicherheit für Netzwerk- und Internet-Verbindung

Ungesicherte Netzwerke und fehlende Schutzmaßnahmen können Datenverlust und unerlaubten Zugriff zur Folge haben. Folgende Punkte für den sicheren Betrieb beachten:

- ▶ Wechselrichter und Systemkomponenten in einem privaten, gesicherten Netzwerk betreiben. Ein WLAN gilt als sicher, wenn mindestens der Sicherheitsstandard WPA 2 erfüllt wird.
- ▶ Die Netzwerkgeräte (z. B. den WLAN-Router) auf dem neuesten Stand der Technik halten.
- ▶ Die Software und/oder Firmware aktualisiert halten.
- ▶ Ein kabelgebundenes Netzwerk verwenden, um eine stabile Datenverbindung zu gewährleisten.
- ▶ Wechselrichter und Systemkomponenten aus Sicherheitsgründen nicht über Portweiterleitung oder Port Adress Translation (PAT) vom Internet aus zugänglich machen.
- ▶ Die von Fronius zur Verfügung gestellten Lösungen zur Überwachung und Fern-Konfiguration verwenden.
- ▶ Das optionale Kommunikationsprotokoll Modbus TCP/IP¹⁾ ist eine ungesicherte Schnittstelle. Modbus TCP/IP nur verwenden, wenn kein anderes gesichertes Datenkommunikations-Protokoll (MQTT²⁾) möglich ist (z. B. Kompatibilität mit älteren Smart Metern).

1) TCP/IP - Transmission Control Protocol/Internet Protocol

2) MQTT - Message Queuing Telemetry Protocol

Urheberrecht

Das Urheberrecht an dieser Bedienungsanleitung verbleibt beim Hersteller.

Text und Abbildungen entsprechen dem technischen Stand bei Drucklegung, Änderungen vorbehalten.

Für Verbesserungsvorschläge und Hinweise auf etwaige Unstimmigkeiten in der Bedienungsanleitung sind wir dankbar.

Fronius Symo GEN24 SC / Fronius Symo GEN24 Plus SC

Gerätekonzept

Der Wechselrichter wandelt den von den Solarmodulen erzeugten Gleichstrom in Wechselstrom um. Dieser Wechselstrom wird synchron zur Netzspannung in das öffentliche Netz eingespeist. Darüber hinaus kann die Solarenergie auch in einer angeschlossenen Batterie für eine spätere Verwendung gespeichert werden.

Der Wechselrichter ist für die Anwendung in netzgekoppelten Photovoltaik-Anlagen vorgesehen. Der Wechselrichter verfügt über Notstrom-Funktionen und wechselt bei entsprechender Verkabelung in den Notstrom-Betrieb*.

Der Wechselrichter überwacht automatisch das öffentliche Stromnetz. Bei abnormen Netzverhältnissen stellt der Wechselrichter den Betrieb sofort ein und unterbricht die Einspeisung in das Stromnetz (z. B. bei Netzabschaltung, Unterbrechung).

Die Netzüberwachung erfolgt durch Spannungsüberwachung, Frequenzüberwachung und die Überwachung von Inselverhältnissen.

Nach der Installation und Inbetriebnahme arbeitet der Wechselrichter vollautomatisch, der Wechselrichter entnimmt dabei die maximal mögliche Leistung aus den Solarmodulen.

Je nach Betriebspunkt wird diese Leistung für das Hausnetz verwendet, in eine Batterie* gespeichert oder ins Netz eingespeist.

Sobald das Energieangebot der Solarmodule nicht mehr ausreicht, wird Leistung aus der Batterie ins Hausnetz eingespeist. Es kann je nach Einstellung auch Leistung aus dem öffentlichen Netz zum Laden der Batterie* bezogen werden.

Wenn die Gerätetemperatur des Wechselrichters zu hoch wird, drosselt der Wechselrichter zum Selbstschutz automatisch die aktuelle Ausgangs- oder Ladeleistung oder schaltet komplett ab.

Ursachen für eine zu hohe Gerätetemperatur können eine hohe Umgebungstemperatur oder eine nicht ausreichende Wärmeabfuhr sein (z. B. bei Einbau in Schaltschränken ohne entsprechende Wärmeabfuhr).

* Abhängig von der Gerätevariante, geeigneten Batterie, entsprechenden Verkabelung, den Einstellungen und örtlichen Normen und Richtlinien.

Funktionsübersicht

Funktion	Symo GEN24 SC	Symo GEN24 Plus SC
Notstromvariante - PV Point (OP)	✔	✔
Batterieanbindung*	optional erhältlich**	✔
Notstromvariante - Full Backup	optional erhältlich**	✔

* Geeignete Batterien siehe Kapitel [Geeignete Batterien](#).

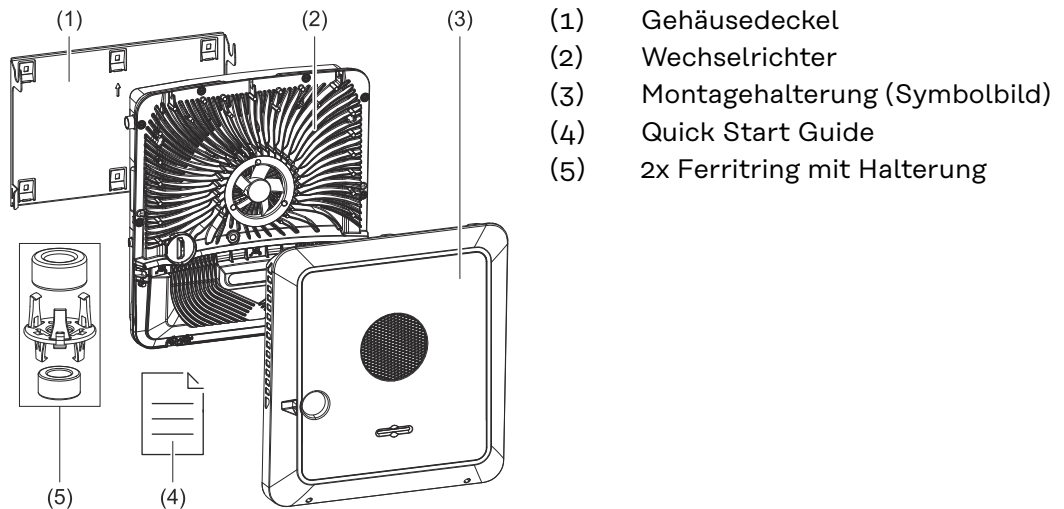
** Die Funktionen sind optional über Fronius UP erhältlich (siehe Kapitel [Fronius UP](#)).

Fronius UP

Mit Fronius UP* kann der Wechselrichter vom autorisierten Fachbetrieb um optional erhältliche Funktionen (siehe Kapitel [Funktionsübersicht](#)) erweitert werden.

* Die Verfügbarkeit von Fronius UP ist länderspezifisch. Weitere Informationen zur [Verfügbarkeit](#).

Lieferumfang



Bestimmungsgemäße Verwendung

Der Wechselrichter ist dazu bestimmt, Gleichstrom von PV-Modulen in Wechselstrom umzuwandeln und diesen in das öffentliche Stromnetz einzuspeisen. Ein Notstrom-Betrieb* ist bei entsprechender Verkabelung möglich.

Zur bestimmungsgemäßen Verwendung gehört auch:

- das vollständige Lesen und Befolgen aller Hinweise sowie Sicherheits- und Gefahrenhinweise der Bedienungsanleitung,
- die Montage gemäß dem Kapitel [Installation](#) ab Seite [63](#).

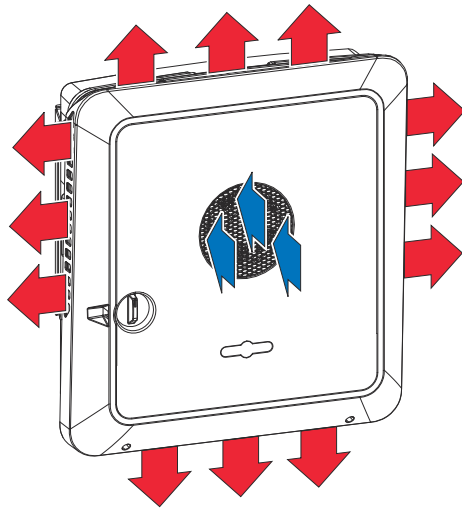
Bestimmungen des Netzbetreibers für die Netzeinspeisung und Verbindungsmethoden berücksichtigen.

Der Wechselrichter ist ein netzgekoppeltes Gerät mit Notstrom-Funktion und kein Insel-Wechselrichter. Daher sind folgende Einschränkungen im Notstrom-Betrieb zu beachten:

- max. 2 000 Betriebsstunden dürfen im Notstrom-Betrieb betrieben werden,
- es dürfen mehr als 2 000 Betriebsstunden im Notstrom-Betrieb betrieben werden, wenn dabei nicht 20 % der Netzeinspeise-Betriebsdauer des Wechselrichters zum jeweiligen Zeitpunkt überschritten werden.

* Abhängig von der Gerätevariante, der geeigneten Batterie, der entsprechenden Verkabelung, den Einstellungen und den örtlichen Normen und Richtlinien.

Thermisches Konzept



Umgebungsluft wird vom Lüfter an der Vorderseite angesaugt und an den Geräteseiten ausgeblasen. Die gleichmäßige Abfuhr der Wärme ermöglicht die Installation von mehreren Wechselrichtern nebeneinander.

HINWEIS!

Risiko durch unzureichende Kühlung des Wechselrichters.

Leistungsverlust des Wechselrichters kann die Folge sein.

- ▶ Den Lüfter nicht blockieren (z. B. durch Gegenstände, die durch den Berührungsschutz ragen).
- ▶ Die Lüftungsschlitze nicht abdecken, auch nicht teilweise.
- ▶ Sicherstellen, dass die Umgebungsluft zu jeder Zeit ungehindert durch die Lüftungsschlitze des Wechselrichters strömen kann.

Fronius Solar.web

Mit Fronius Solar.web bzw. Fronius Solar.web Premium kann die PV-Anlage vom Anlagenbesitzer sowie Installateur einfach überwacht und analysiert werden. Der Wechselrichter übermittelt bei entsprechender Konfiguration die Daten wie z. B. Leistung, Erträge, Verbrauch und Energiebilanz an Fronius Solar.web. Näher Informationen unter [Solar.web - Monitoring & Analyse](#).

Die Konfiguration erfolgt über den Inbetriebnahme-Assistenten siehe Kapitel [Installation mit der App](#) auf Seite 114 oder [Installation mit dem Browser](#) auf Seite 115.

Voraussetzungen für die Konfiguration:

- Internet-Verbindung (Download: min. 512 kBit/s, Upload: min. 256 kBit/s)*.
- Benutzerkonto auf solarweb.com.
- Abgeschlossene Konfiguration über den Inbetriebnahme-Assistenten.

* Die Angaben stellen keine absolute Garantie für eine einwandfreie Funktion dar. Hohe Fehlerraten in der Übertragung, Empfangsschwankungen oder Übertragungsaussetzer können die Datenübertragung negativ beeinflussen. Fronius empfiehlt, die Internet-Verbindung nach den Mindestanforderungen vor Ort zu testen.

Lokale Kommunikation

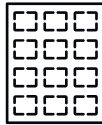
Der Wechselrichter kann über das Multicast DNS-Protokoll (mDNS) gefunden werden. Es wird empfohlen, den Wechselrichter über den zugewiesenen Hostnamen zu suchen.

Folgende Daten können über mDNS abgerufen werden:

- NominalPower
- Systemname
- DeviceSerialNumber
- SoftwareBundleVersion

Verschiedene Betriebsmodi

Betriebsmodi -
Symbol-
erklärung



PV-Modul
erzeugt Gleichstrom



Fronius GEN24 Wechselrichter
wandelt den Gleichstrom in Wechselstrom um und lädt die Batterie (für das Laden der Batterie ist eine Batterieunterstützung erforderlich, siehe Kapitel [Funktionsübersicht](#) auf Seite 21). Durch die eingebaute Anlagenüberwachung kann der Wechselrichter per WLAN in ein Netzwerk eingebunden werden.



Zusätzlicher Wechselrichter im System
wandelt den Gleichstrom in Wechselstrom um. Kann aber keine Batterie laden und steht im Notstromfall nicht zur Verfügung.



Batterie
ist gleichstromseitig mit dem Wechselrichter gekoppelt und speichert elektrische Energie.



Fronius Ohmpilot
für die Nutzung überschüssiger Energie zur Warmwasser-Aufbereitung.



Primärzähler
erfasst die Lastkurve des Systems und stellt die Messdaten für das Energy Profiling im Fronius Solar.web bereit. Der Primärzähler steuert ebenfalls die dynamische Einspeiseregulung.



Sekundärzähler
erfasst die Lastkurve einzelner Verbraucher (z. B. Waschmaschine, Lampen, Fernseher, Wärmepumpe etc.) im Verbrauchszweig und stellt die Messdaten für das Energy Profiling im Fronius Solar.web bereit.



Verbraucher im System
die im System angeschlossenen Verbraucher.



Zusätzliche Verbraucher und Erzeuger im System
die über einen Smart Meter mit dem System verbunden sind.



PV Point
ist ein nicht unterbrechungsfreier 1-phasiger Notstromkreis, der elektrische Geräte bis zu einer maximalen Leistung von 3 kW versorgt, wenn ausreichend Leistung von den PV-Modulen oder der Batterie zur Verfügung steht.



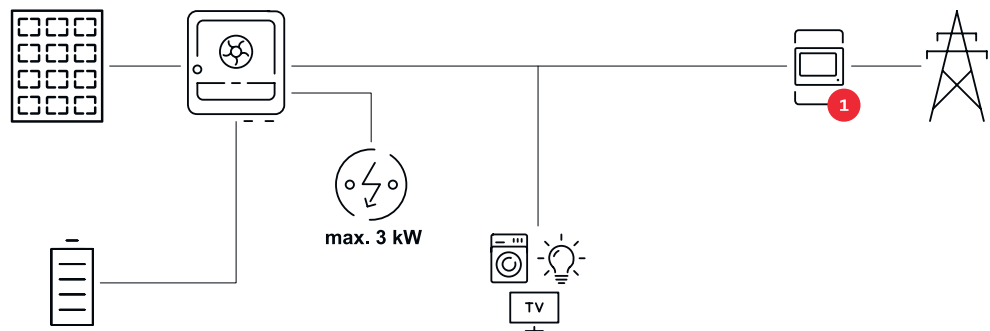
Full Backup
der Wechselrichter ist für den Notstrom-Betrieb vorbereitet. Die Notstrom-Funktion muss vom Elektroinstallateur im Schaltschrank realisiert werden. Das PV-System arbeitet im Notstrom-Betrieb als Insel.



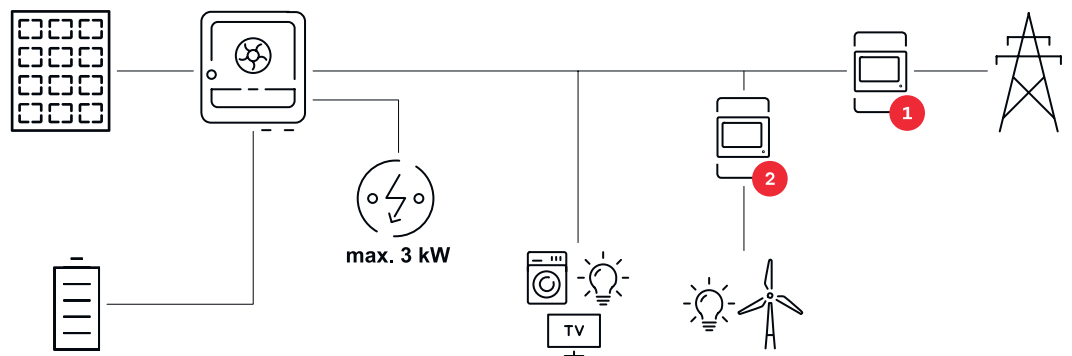
Stromnetz
versorgt die Verbraucher im System, wenn nicht ausreichend Leistung von den PV-Modulen oder der Batterie zur Verfügung steht.

Betriebsmodus - Wechselrichter mit Batterie

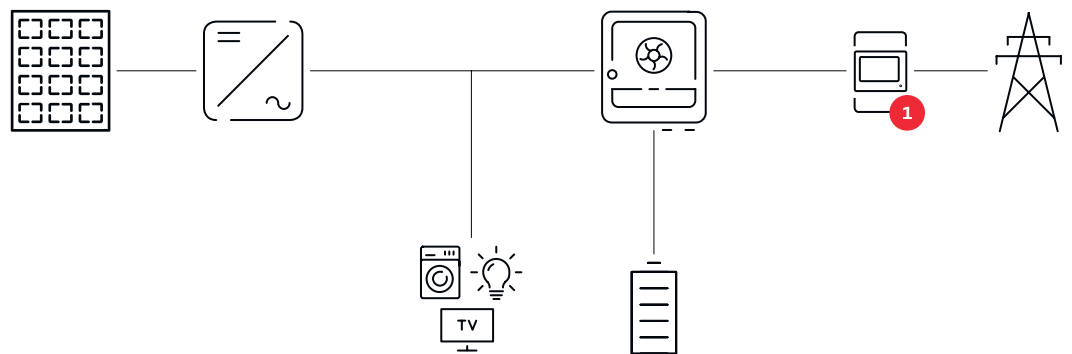
Um den Eigenverbrauch in Ihrem PV-System bestmöglich nutzen zu können, kann eine Batterie als Speicher verwendet werden. Die Batterie ist gleichstromseitig mit dem Wechselrichter gekoppelt. Deshalb ist keine mehrfache Stromumwandlung nötig und der Wirkungsgrad wird erhöht.



Betriebsmodus - Wechselrichter mit Batterie und mehreren Smart Metern



Betriebsmodus - Wechselrichter mit Batterie, AC-gekoppelt an weiterem Wechselrichter



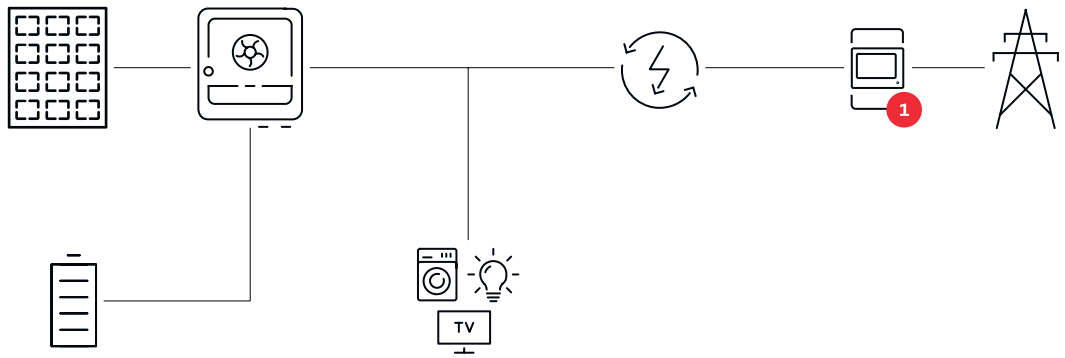
Betriebsmodus - Wechselrichter mit Batterie und Notstrom-Funktion

WICHTIG!

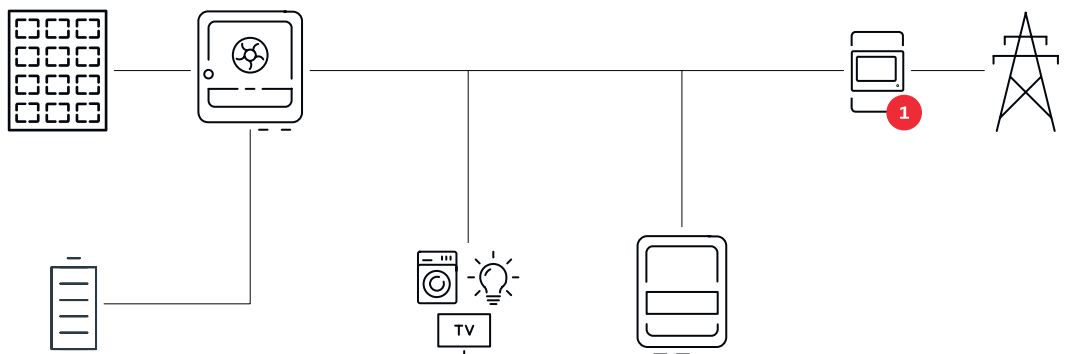
Im Notstrombetrieb wird eine erhöhte Nominalfrequenz verwendet, um einen ungewollten Parallelbetrieb mit anderen Stromerzeugern zu vermeiden.

Im voll ausgebauten Hybrid PV-System kann der Wechselrichter:

- Verbraucher im Haus versorgen.
- Überschüssige Energie in eine Batterie speichern und/oder ins Netz einspeisen.
- Bei Netzausfall angeschlossene Lasten versorgen.



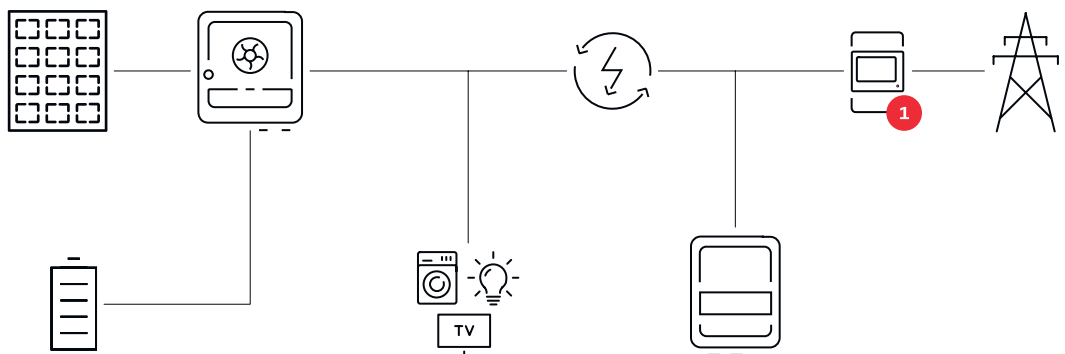
Betriebsmodus - Wechselrichter mit Batterie und Ohmpilot



Betriebsmodus - Wechselrichter mit Batterie, Ohmpilot und Notstrom-Funktion

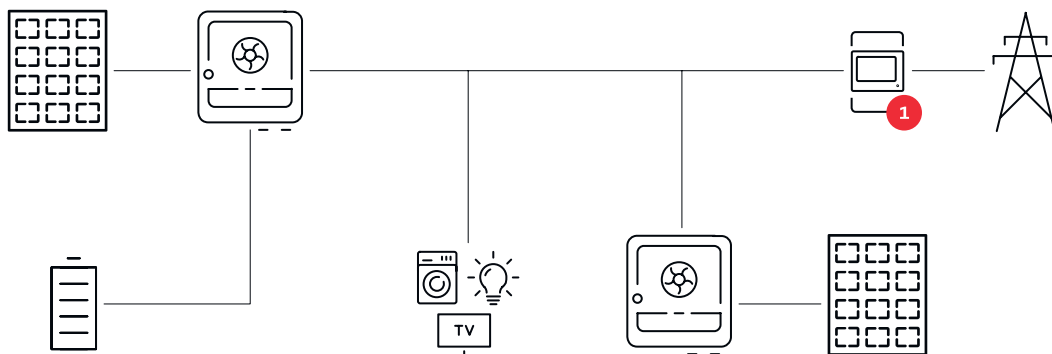
WICHTIG!

Im voll ausgebauten Hybrid PV-System mit Fronius Ohmpilot kann der Ohmpilot bei einem Stromausfall aus regelungstechnischen Gründen nicht betrieben werden. Daher ist es sinnvoll, den Ohmpilot außerhalb des Notstromzweigs zu installieren.



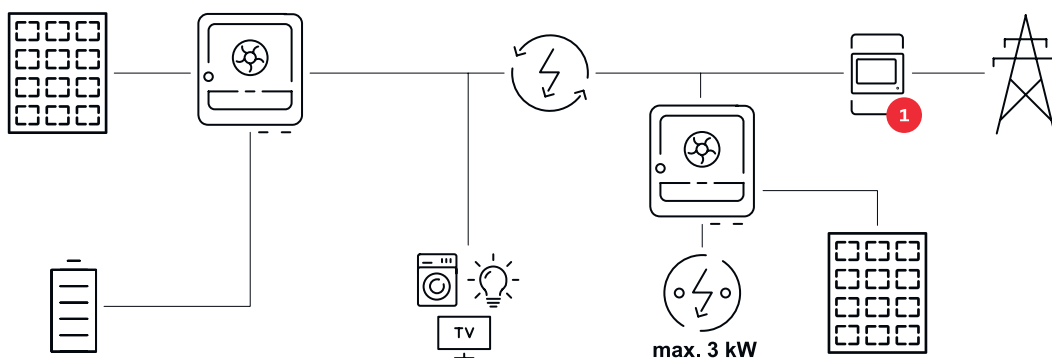
Betriebsmodus - Wechselrichter mit Batterie und weiterem Wechselrichter

Im Hybrid PV-System dürfen Batterien nur an einem Wechselrichter mit Batterieunterstützung angeschlossen werden. Batterien können nicht auf mehrere Wechselrichter mit Batterieunterstützung aufgeteilt werden. Abhängig vom Batteriehersteller können aber mehrere Batterien an einem Wechselrichter kombiniert werden.

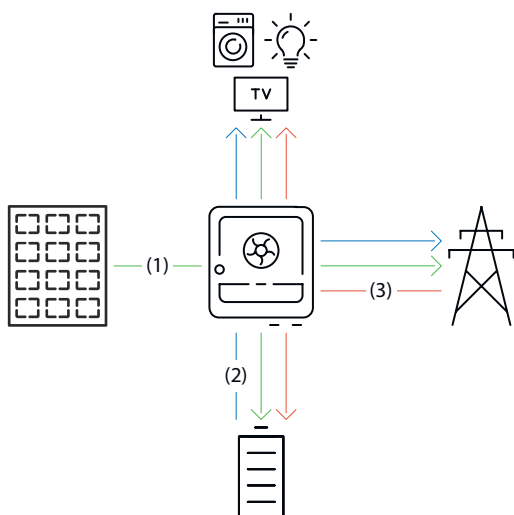


Betriebsmodus - Wechselrichter mit Batterie, weiterem Wechselrichter und Notstrom-Funktion

Im Hybrid PV-System dürfen Batterien nur an einem Wechselrichter mit Batterieunterstützung angeschlossen werden. Batterien können nicht auf mehrere Wechselrichter mit Batterieunterstützung aufgeteilt werden. Abhängig vom Batteriehersteller können aber mehrere Batterien an einem Wechselrichter kombiniert werden.



Energiefluss-Richtung des Wechselrichters



- (1) PV-Modul - Wechselrichter - Verbraucher/Netz/Batterie
- (2) Batterie - Wechselrichter - Verbraucher/Netz*
- (3) Netz - Wechselrichter - Verbraucher/Batterie*

* Das Laden der Batterie aus dem öffentlichen Netz ist abhängig von den Einstellungen und den örtlichen Normen und Richtlinien.

Betriebszustände (nur für Batteriesysteme)

Batteriesysteme unterscheiden verschiedene Betriebszustände. Der jeweils aktuelle Betriebszustand wird dabei auf der Benutzeroberfläche des Wechselrichters oder im Solar.web angezeigt.

Betriebszustand	Beschreibung
Normalbetrieb	Die Energie wird je nach Bedarf gespeichert oder entnommen.
Min. State of charge (SoC) erreicht	Die Batterie hat den vom Hersteller vorgegebenen oder den eingestellten minimalen SoC erreicht. Die Batterie kann nicht weiter entladen werden.
Energiesparmodus (Standby)	Das System wurde in den Energiesparmodus versetzt. Der Energiesparmodus wird automatisch beendet, sobald wieder ausreichend Leistungsüberschuss zur Verfügung steht.
Start	Das Batteriesystem startet aus dem Energiesparmodus (Standby).
Erzwungene Nachladung	Der Wechselrichter lädt die Batterie nach, um den vom Hersteller vorgegebenen oder den eingestellten minimalen SoC zu halten (Schutz vor Tiefentladung).
Kalibrierladung	Das Batteriesystem wird auf den SoC von 100 % geladen und anschließend auf den SoC von 0 % entladen. Nach 1 Stunde Wartezeit bei SoC 0 % wird die Kalibrierladung beendet und die Batterie wechselt in den Normalbetrieb.
Service Mode	Das Batteriesystem wird auf den SoC von 30 % geladen oder entladen und der SoC von 30 % wird bis zur Beendigung des Service Modes gehalten.
Deaktiviert	Die Batterie ist nicht aktiv. Entweder wurde diese deaktiviert, ausgeschaltet oder die Kommunikation zwischen Batterie und Wechselrichter ist unterbrochen.

Energiesparmodus

Allgemeines

Der Energiesparmodus (Standby-Betrieb) dient dazu, den Eigenverbrauch der Anlage zu reduzieren. Sowohl der Wechselrichter als auch die Batterie wechseln automatisch unter bestimmten Voraussetzungen in den Energiesparmodus.

Der Wechselrichter wechselt in den Energiesparmodus, wenn die Batterie leer ist und keine PV-Leistung zur Verfügung steht. Einzig die Kommunikation des Wechselrichters mit dem Fronius Smart Meter und Fronius Solar.web wird aufrecht erhalten.

Abschaltbedingungen

Wenn alle Abschaltbedingungen erfüllt sind, wechselt die Batterie innerhalb von 10 Minuten in den Energiesparmodus. Diese Zeitverzögerung stellt sicher, dass mindestens ein Neustart des Wechselrichters durchgeführt werden kann.



≤ min. SoC

Ladezustand der Batterie ist kleiner oder gleich dem eingetragenen minimalen Ladezustand.



< 100 W

Die momentane Lade- oder Entladeleistung der Batterie ist kleiner als 100 W.



< 50 W

Es stehen weniger als 50 W zur Verfügung, um die Batterie zu laden. Die Einspeiseleistung ins öffentliche Netz ist um mindestens 50 W geringer als die derzeit benötigte Leistung im Hausnetz.

Der Wechselrichter wechselt automatisch nach der Batterie in den Energiesparmodus.

Einschaltbedingungen

Wenn eine der folgenden Bedingungen für mindestens 30 Sekunden erfüllt ist, wird der Energiesparmodus beendet:

- Der Energiesparmodus ist auf Grund einer geänderten Einstellung auf der Benutzeroberfläche des Wechselrichters nicht mehr zulässig.
 - Falls eine dynamische Leistungsreduzierung von 0 eingestellt ist oder das System im Notstrom-Betrieb läuft, ist die Einspeiseleistung ins öffentliche Netz immer geringer als die benötigte Leistung im Hausnetz. Für diesen Fall gibt es eine eigene Bedingung (Dynamische Leistungsreduzierung < 300 W oder aktiver Notstrombetrieb):
 - Wenn die PV-Leistung über einer vorgegebenen Schwelle liegt, wird der Energiesparmodus beendet.
 - Eine Batterieladung aus dem öffentlichen Netz wird über die Benutzeroberfläche des Wechselrichters angefordert.
 - Die Batterie wird nachgeladen, um den Mindest-Ladezustand wiederherzustellen oder eine Kalibrierung durchzuführen.
-

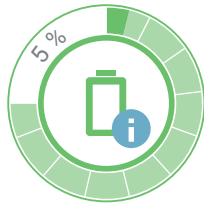
Sonderfall

Wenn der Wechselrichter 12 Minuten lang nicht in Betrieb geht (z. B. Fehler), oder eine Unterbrechung der elektrischen Verbindung zwischen Wechselrichter und Batterie vorliegt und kein Notstrom-Betrieb vorliegt, wechselt die Batterie in jedem Fall in den Energiesparmodus. Dadurch wird die Selbstentladung der Batterie verringert.

Anzeige des Energiesparmodus

Während des Energiesparmodus:

- Betriebs-LED des Wechselrichter leuchtet orange (siehe [Button-Funktionen und LED-Statusanzeige](#) auf Seite 40).
- Die Benutzeroberfläche des Wechselrichters ist erreichbar.
- Alle verfügbaren Daten werden gespeichert und an Solar.web gesendet.
- Die aktuellen Daten sind auf Solar.web sichtbar.



Der Energiesparmodus wird auf der Benutzeroberfläche des Wechselrichters und im Solar.web durch ein „i“ neben dem Batterie-Symbol in der Anlagenübersicht dargestellt.

Geeignete Batterien

Allgemeines

Fronius weist ausdrücklich darauf hin, dass es sich bei den Fremdbatterien nicht um Produkte von Fronius handelt. Fronius ist weder Hersteller, Inverkehrbringer oder Händler dieser Batterien. Fronius übernimmt für diese Batterien keinerlei Haftungen, Service oder Garantien.

Bei veralteten Firmware/Software-Ständen kann es zu Inkompatibilitäten zwischen Wechselrichter und Batterie kommen. In diesem Fall sind folgende Schritte durchzuführen:

- 1 Software der Batterie aktualisieren - siehe Dokumentation der Batterie.
- 2 Firmware des Wechselrichters aktualisieren - siehe [Update](#) auf Seite 138.

Vor der Installation und Inbetriebnahme dieses Dokument sowie die Installationsanleitung der Fremdbatterie lesen. Die Dokumentation ist entweder der Fremdbatterie beigelegt oder beim Batteriehersteller sowie dessen Servicepartner zu beziehen

Alle zum Wechselrichter gehörigen Dokumente sind unter folgender Adresse zu finden:

<https://www.fronius.com/en/solar-energy/installers-partners/service-support/tech-support>

Fronius Batterien

Fronius Reserva	
Kapazität [kWh]	6,3 - 15,8
Modulanzahl	2 - 5
Fronius Symo GEN24 SC ¹⁾	✓
Fronius Symo GEN24 Plus SC	✓
Batterie-Parallelbetrieb ²⁾	✓

Fronius Reserva Pro	
Kapazität [kWh]	12,0 - 32,0
Modulanzahl	3 - 8
Fronius Symo GEN24 SC ¹⁾	✓
Fronius Symo GEN24 Plus SC	✓
Batterie-Parallelbetrieb ²⁾	✓

1) Batterieunterstützung optional erhältlich.

2) Max. 4 Batterien mit der gleichen Kapazität kombinierbar.

BYD Batterien

BYD Battery-Box Premium HVS BYD Battery-Box HVS+	
Kapazität [kWh] ¹⁾	5,1 - 12,8
Modulanzahl	2 - 5
Fronius Symo GEN24 SC ²⁾	✓
Fronius Symo GEN24 Plus SC	✓
Batterie-Parallelbetrieb ³⁾	✓

BYD Battery-Box Premium HVM BYD Battery-Box HVM+		
Kapazität [kWh]	8,3	11,0 - 22,1
Modulanzahl	3	4 - 8
Fronius Symo GEN24 SC ²⁾	✗	✓
Fronius Symo GEN24 Plus SC	✗	✓
Batterie-Parallelbetrieb ³⁾	✗	✓

- 1) Die Kapazität von 12,8 kWh ist für Italien nicht freigegeben und zertifiziert.
- 2) Batterieunterstützung optional erhältlich.
- 3) Max. 3 Batterien mit der gleichen Kapazität kombinierbar. Bei BYD Battery-Box Premium HVM 22.1 max. 2 Batterien kombinierbar.

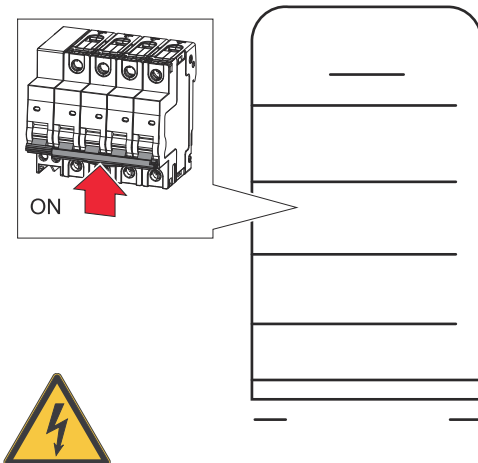
WICHTIG!

Die max. DC-Kabellänge ist aus der Dokumentation des Batterieherstellers zu entnehmen.

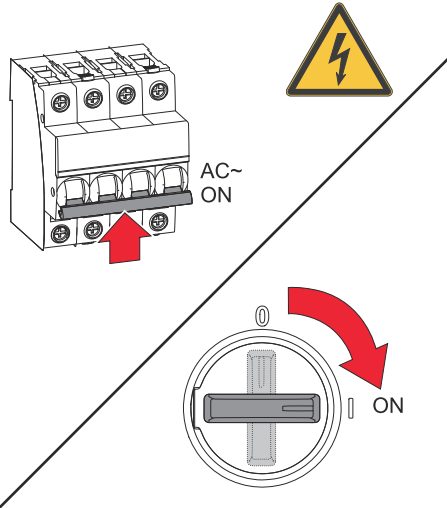
WICHTIG! Für den sichergestellten Betrieb mit einer BYD Battery-Box Premium muss die nachstehende Einschalt-Reihenfolge für das System immer eingehalten werden.

1

Die Batterie einschalten.



2



Den Leitungs-Schutzschalter einschalten. DC-Trenner in die Schalterstellung „Ein“ stellen.

LG FLEX

LG FLEX	8.6	12.9	17.2
Anzahl der Batteriemodule	2	3	4
Fronius Symo GEN24 SC*	✓	✓	✓
Fronius Symo GEN24 Plus SC	✓	✓	✓

* Batterieunterstützung optional erhältlich.

Batterie einschalten

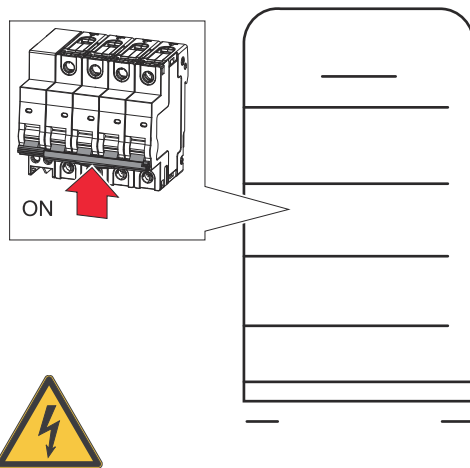
1

Gehäuse-Abdeckung nach rechts abziehen.

2

Abdeckung des DC-Trenners nach vorne abziehen.

3



Den DC-Trenner in die Schalterstellung „Ein“ stellen.

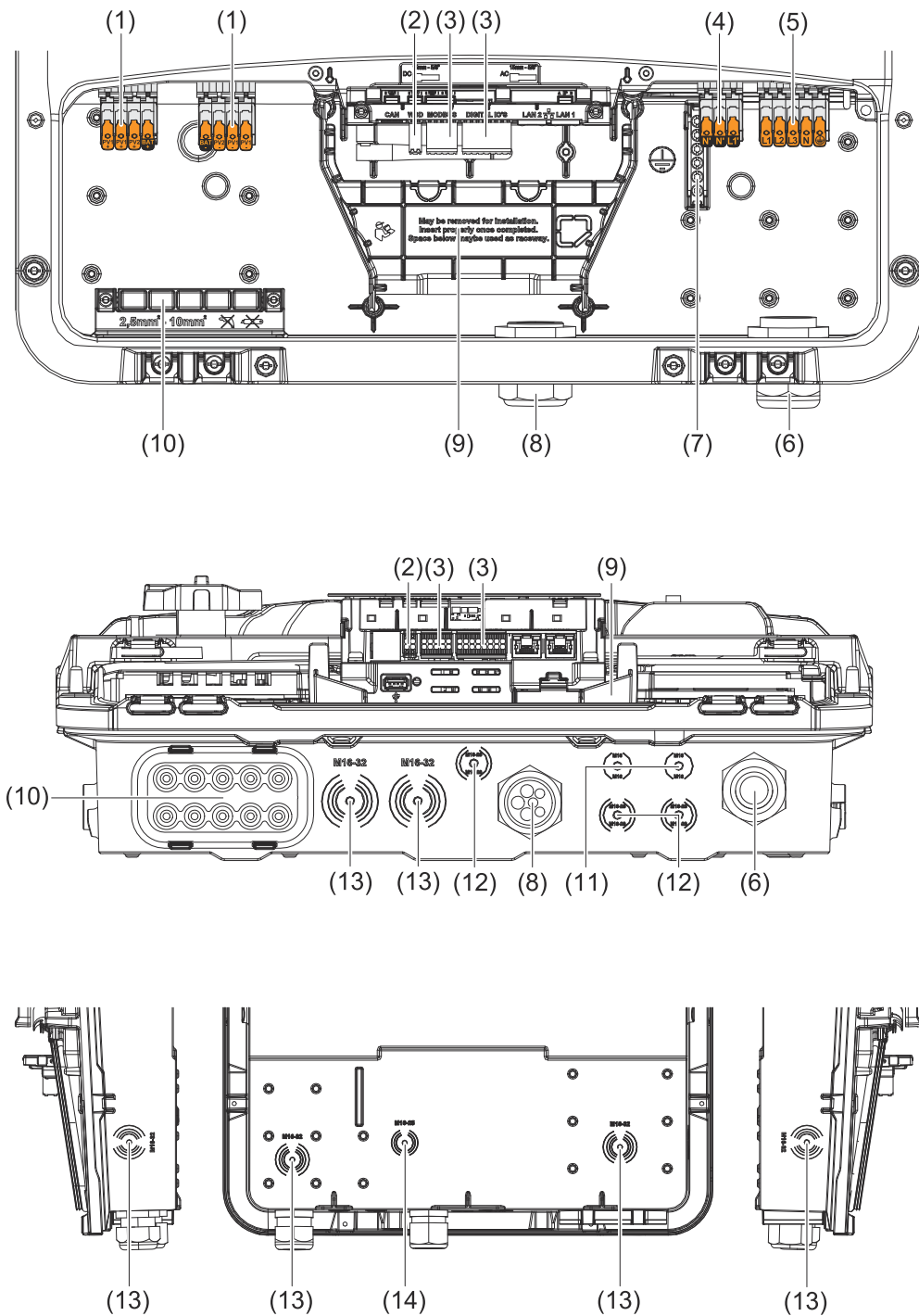
Für den Zusammenbau der Batterie, die zuvor angeführten Arbeitsschritte in umgekehrter Reihenfolge ausführen.

Manueller Systemstart

Voraussetzung	Es ist keine Energie von den PV-Modulen sowie aus dem öffentlichen Netz verfügbar. Wenn ein Notstrom-Betrieb bzw. Batteriebetrieb nicht möglich ist (z. B. Tiefentladeschutz der Batterie), schalten sich Wechselrichter und Batterie ab.
Benachrichtigung bei Systemabschaltung	Statusmeldungen über den inaktiven Zustand der Batterie werden auf der Benutzeroberfläche des Wechselrichters angezeigt. Eine Benachrichtigung über E-Mail kann in Fronius Solar.web aktiviert werden.
Manueller Batteriestart nach Systemabschaltung	Sobald wieder Energie zur Verfügung steht, startet der Wechselrichter den Betrieb automatisch, die Batterie muss jedoch manuell gestartet werden. Hierfür ist die Einschalt-Reihenfolge zu beachten (siehe Kapitel Geeignete Batterien auf Seite 32).
Notstrom-Betrieb nach Systemabschaltung starten	Für den Start des Notstrom-Betriebs benötigt der Wechselrichter Energie aus der Batterie. Dies erfolgt manuell an der Batterie, weitere Information zu der Energieversorgung für den erneuten Start des Wechselrichters über die Batterie ist aus der Bedienungsanleitung des Batterieherstellers zu entnehmen.

Bedienelemente und Anschlüsse

Anschlussbereich

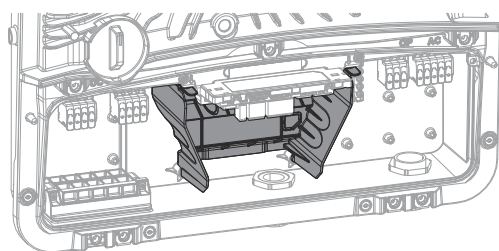


- (1) 2 x 4-polige DC Push-in Anschlussklemme
- (2) Push-in Anschlussklemme WSD (Wired Shut Down)

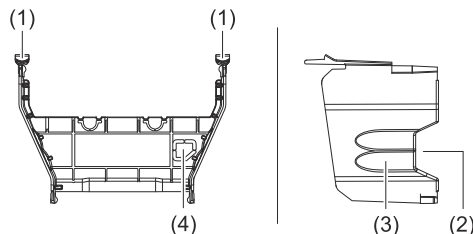
- (3) Push-in Anschlussklemmen Datenkommunikations-Bereich (Modbus, digitale Ein- und Ausgänge)
- (4) 3-polige Push-in Anschlussklemme für PV Point (OP)
- (5) 5-polige AC Push-in Anschlussklemme
- (6) Kabeldurchführung/Kabelverschraubung AC
- (7) 6-polige Erdungselektroden-Klemme
- (8) Kabeldurchführung/Kabelverschraubung Datenkommunikations-Bereich
- (9) Abtrennung Anschlussbereich
- (10) 10 x DC-Kabeldurchführung
- (11) Optionale Kabeldurchführung (M16)
- (12) Optionale Kabeldurchführung (M16 - M20)
- (13) Optionale Kabeldurchführung (M16 - M32)
- (14) Optionale Kabeldurchführung (M16 - M25)

Abtrennung des Anschlussbereichs

Durch die Abtrennung des Anschlussbereichs werden die hochspannungsführenden Leiter (DC und AC) von den Signalleitungen getrennt. Zum besseren Erreichen des Anschlussbereichs kann die Abtrennung für die Anschlussfähigkeit entnommen werden und muss wieder eingesetzt werden.

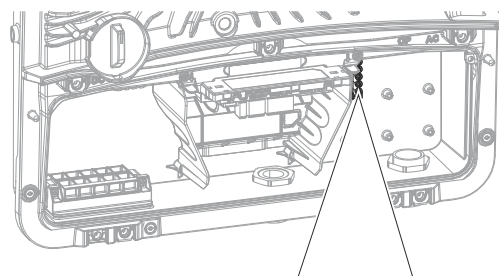



- (1) integrierter Kabelkanal
- (2) Vertiefungen für die Entnahme der Abtrennung des Anschlussbereichs
- (3) Snap-Haken für die Ver-/Entriegelung
- (4) Sollbruch-Stelle für den Datacom Anschluss



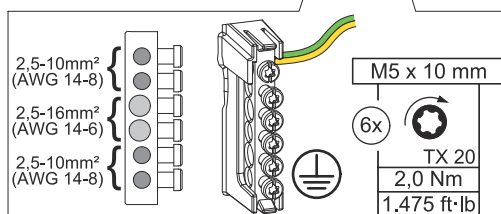
Durch den integrierten Kabelkanal (1), können die Leitungen von einem Bereich des Wechselrichters in den anderen verlegt werden. Dies ermöglicht eine einfache Installation von mehreren Wechselrichtern nebeneinander.

Erdungselektroden-Klemme

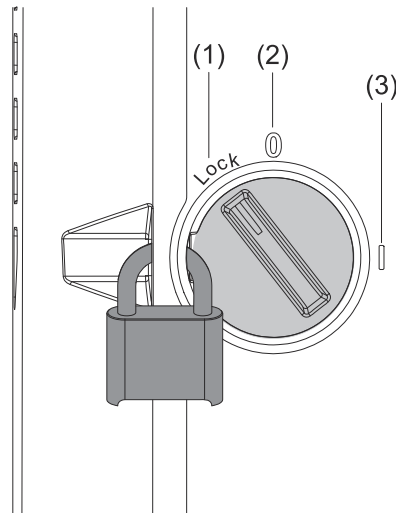


Die Erdungselektroden-Klemme  bietet die Möglichkeit, weitere Komponenten zu erden, wie z. B.:

- AC-Kabel
- Modulaufständerung
- Erdspeiß



DC-Trennschalter



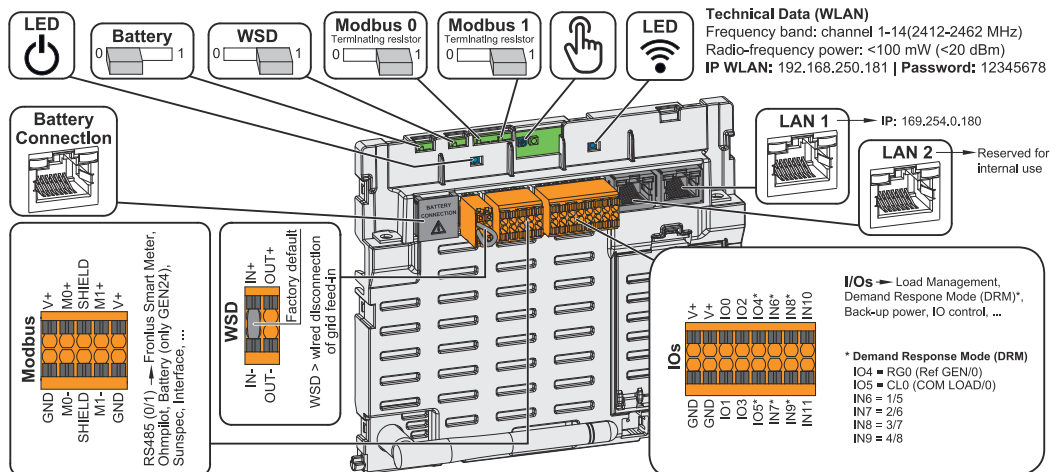
Der DC-Trennschalter verfügt über 3 Schalterstellungen:

- (1) Versperrt/Aus (Drehung nach links)
- (2) Aus
- (3) Ein



WICHTIG!

In den Schalterstellungen (1) und (3) kann der Wechselrichter mit einem handelsüblichen Vorhängeschloss gegen Ein-/Ausschalten gesichert werden. Hierfür sind die nationalen Bestimmungen zu berücksichtigen.

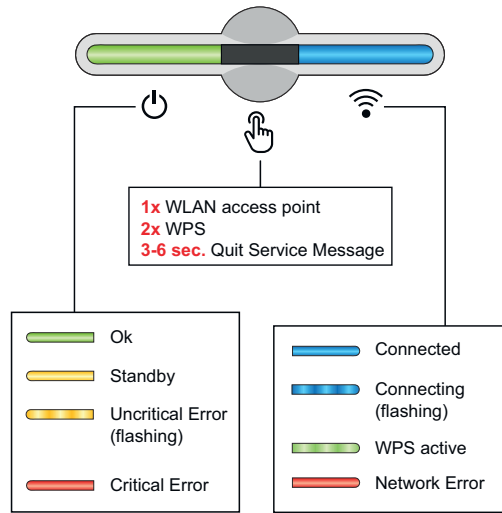
Datenkommunikations-Bereich



Betriebs-LED	Zeigt den Betriebszustand des Wechselrichters an.
BAT Schalter	Position 1: Einstellung für den Anschluss kompatibler Batterien (Werkeinstellung) Position 0: nicht in Verwendung
WSD (Wired Shut Down) Schalter	Definiert den Wechselrichter als WSD-Primärgerät oder WSD-Sekundärgerät. Position 1: WSD-Primärgerät Position 0: WSD-Sekundärgerät
Modbus 0 (MBO) Schalter	Schaltet den Abschlusswiderstand für Modbus 0 (MBO) ein/aus. Position 1: Abschlusswiderstand ein (Werkseinstellung) Position 0: Abschlusswiderstand aus

Modbus 1 (MB1) Schalter	Schaltet den Abschlusswiderstand für Modbus 1 (MB1) ein/aus. Position 1: Abschlusswiderstand ein (Werkseinstellung) Position 0: Abschlusswiderstand aus
 Optischer Sensor	Zur Bedienung des Wechselrichters. Siehe Kapitel Button-Funktionen und LED-Statusanzeige auf Seite 40.
 Kommunikations-LED	Zeigt den Zustand der Verbindung des Wechselrichters an.
Battery Connection (Modbus RJ45)	Modbus-Anschluss für den Anschluss einer kompatiblen Batterie. WICHTIG! <ul style="list-style-type: none"> - Dieser Anschluss funktioniert nur bei Hybrid-Wechselrichtern. - Der Anschluss ist mit Modbus 0 verbunden. - An diesem Anschluss keine Netzwerk-Komponenten (z. B. WLAN-Router) anschließen.
LAN 1	Ethernet-Anschluss für die Datenkommunikation (z. B. WLAN-Router, Hausnetzwerk) oder für die Inbetriebnahme mit einem Laptop siehe Kapitel Installation mit dem Browser auf Seite 115).
LAN 2	Für zukünftige Funktionen reserviert.
I/Os Anschlussklemme	Push-in Anschlussklemme für digitale Ein-/Ausgänge. Siehe Kapitel Zulässige Kabel für den Datenkommunikations-Anschluss auf Seite 75. Die Bezeichnungen (RGO, CLO, 1/5, 2/6, 3/7, 4/8) beziehen sich auf die Funktion Demand Response Mode siehe Kapitel Demand Response Modes (DRM) auf Seite 125.
WSD Anschlussklemme	Push-in Anschlussklemme für die WSD-Installation. Siehe Kapitel WSD (Wired Shut Down) “ auf Seite 16.
Modbus Anschlussklemme	Push-in Anschlussklemme für die Installation von Modbus 0, Modbus 1, 12 V und GND (Ground). Der Wechselrichter stellt über die Modbus-Anschlussklemme die Datenverbindung zu den angeschlossenen Komponenten her. Die Eingänge M0 und M1 sind frei zu wählen. Max. 4 Modbus Teilnehmer pro Eingang siehe Kapitel Modbus Teilnehmer auf Seite 106.

Button-Funktionen und LED-Statusanzeige



Über die Betriebs-LED wird der Zustand des Wechselrichters angezeigt. Bei Störungen sind die einzelnen Schritte in der Fronius Solar.start App durchzuführen.

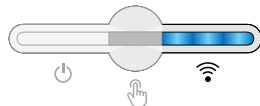


Der optische Sensor wird durch Berühren mit einem Finger betätigt.



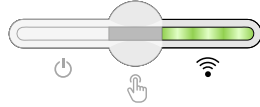
Über die Kommunikations-LED wird der Status der Verbindung angezeigt. Für die Herstellung der Verbindung sind die einzelnen Schritte in der Fronius Solar.start App durchzuführen.

Sensor-Funktionen



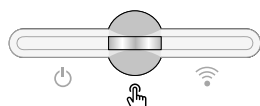
1x = WLAN Access Point (AP) wird geöffnet.

blinkt blau



2x = Wi-Fi Protected Setup (WPS) wird aktiviert.

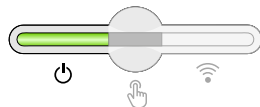
blinkt grün



3 Sekunden (max. 6 Sekunden) = die Servicemeldung wird quittiert.

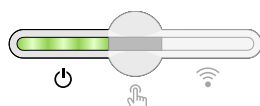
blinkt (schnell) weiß

LED-Statusanzeige



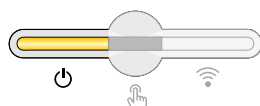
Der Wechselrichter arbeitet störungsfrei.

leuchtet grün



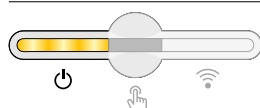
Der Wechselrichter führt die normativ geforderten Netzprüfungen für den Netz-Einspeisebetrieb durch.

blinkt grün



Der Wechselrichter befindet sich im Standby, arbeitet nicht (z. B. keine Netzeinspeisung bei Nacht) oder ist nicht konfiguriert.

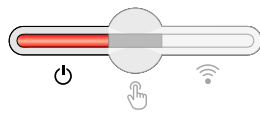
leuchtet gelb



Der Wechselrichter zeigt einen unkritischen Status an.

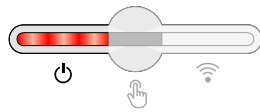
blinkt gelb

LED-Statusanzeige



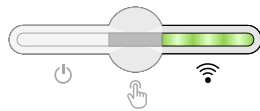
Der Wechselrichter zeigt einen kritischen Status an und es findet keine Netzeinspeisung statt.

☰ leuchtet rot



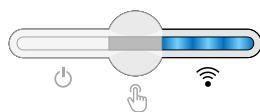
Der Wechselrichter zeigt eine Notstrom-Überlastung an.

☰ blinkt rot



Die Netzwerk-Verbindung wird über WPS hergestellt.
2x ☞ = WPS Suchmodus.

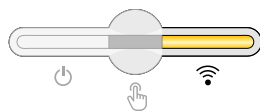
☰ blinkt grün



Die Netzwerk-Verbindung wird über WLAN AP hergestellt.

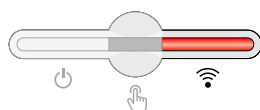
1x ☞ = WLAN AP Suchmodus (30 Minuten aktiv).

☰ blinkt blau



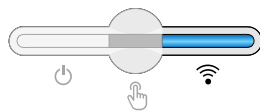
Die Netzwerk-Verbindung ist nicht konfiguriert.

☰ leuchtet gelb



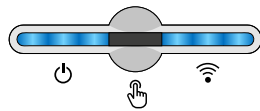
Ein Netzwerkfehler wird angezeigt, der Wechselrichter arbeitet störungsfrei.

☰ leuchtet rot



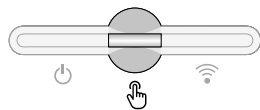
Die Netzwerk-Verbindung ist aktiv.

☰ leuchtet blau



Der Wechselrichter führt eine Aktualisierung durch.

☰ / ☰ blinken blau



Es liegt eine Servicemeldung vor.

☰ leuchtet weiß

Interne schematische Verschaltung der IOs

Am Pin V+ / GND besteht die Möglichkeit, mit einem externen Netzteil eine Spannung im Bereich von 12,5 - 24 V (+ max. 20 %) einzuspeisen. Die Ausgänge IO 0 - 5 können dann mit der eingespeisten externen Spannung betrieben werden. Pro Ausgang darf maximal 1 A entnommen werden, wobei insgesamt max. 3 A erlaubt sind. Die Absicherung muss extern erfolgen.

⚠ VORSICHT!

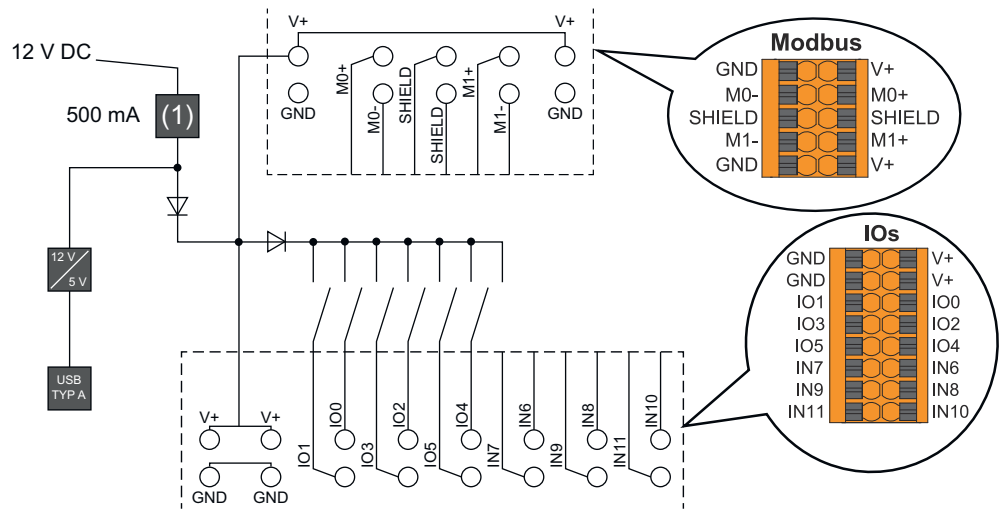
Gefahr durch Verpolung an den Anschlussklemmen durch unsachgemäßen Anschluss von externen Netzteilen.

Schwere Sachschäden am Wechselrichter können die Folge sein.

- ▶ Polarität des externen Netzteils vor dem Anschließen mit einem geeigneten Messgerät prüfen.
- ▶ Die Kabel an den Ausgängen V+/GND polrichtig anschließen.

WICHTIG!

Bei Überschreitung der Gesamtleistung (6 W) schaltet der Wechselrichter die gesamte externe Spannungsversorgung ab.



(1) Strombegrenzung

Notstromvariante - PV Point (OP)

Allgemeines

Erklärung - PV Point/PV Point Comfort

WICHTIG!

Bei Verfügbarkeit von mehreren Notstromvarianten ist zu beachten, dass nur eine Notstromvariante installiert und konfiguriert werden darf.

Grundsätzlich kann der Wechselrichter 220 - 240 V am PV Point/PV Point Comfort bereitstellen. Eine entsprechende Konfiguration muss im Zuge der Inbetriebnahme vorgenommen werden.

Bei 220 - 240 V Ausgangsspannung stehen max. 13 A AC-Dauerstrom zur Verfügung.

Beispiel:

$220\text{ V} \cdot 13\text{ A} = 2860\text{ W}$

$230\text{ V} \cdot 13\text{ A} = \text{max. } 3\text{ kW}$

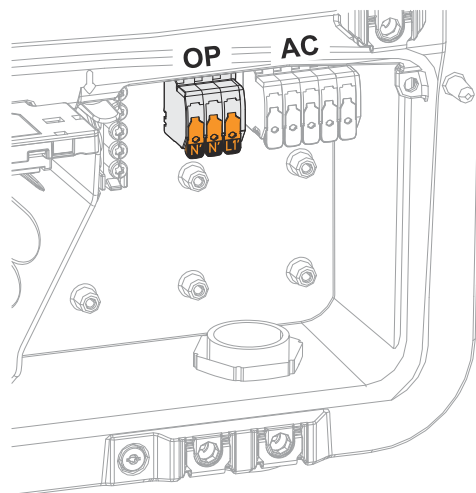
Im Notstrom-Betrieb können einige Elektrogeräte auf Grund zu hoher Anlaufströme nicht richtig funktionieren (z. B. Kühl- oder Gefrierschränke). Es wird empfohlen, nicht unbedingt benötigte Verbraucher im Notstrom-Betrieb abzuschalten. Überlastfähigkeit von 35 % ist für die Dauer von 5 Sekunden möglich, je nach momentanem Leistungsvermögen der PV-Module und/oder der Batterie.

Die Umschaltung vom netzgekoppelten Betrieb in den Notstrom-Betrieb erfolgt mit einer kurzen Unterbrechung. Die Notstrom-Funktion kann deshalb nicht als unterbrechungsfreie Stromversorgung für z. B. Computer eingesetzt werden.

Falls im Notstrom-Betrieb keine Energie von der Batterie oder von den PV-Modulen zur Verfügung steht, wird der Notstrom-Betrieb automatisch beendet. Wenn wieder ausreichend Energie von den PV-Modulen zur Verfügung steht, startet der Notstrom-Betrieb wieder automatisch.

Bei einem zu großen Verbrauch wird der Notstrom-Betrieb unterbrochen und die Statusmeldung „Notstrom-Überlastung“ wird an der LED-Statusanzeige des Wechselrichters angezeigt (siehe Kapitel [Button-Funktionen und LED-Statusanzeige](#) auf Seite 40). Die max. Leistung im Notstrom-Betrieb laut den technischen Daten muss beachtet werden.

PV Point (OP)

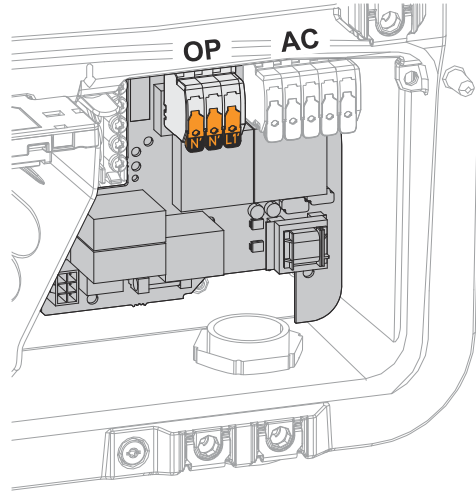


Mit dem PV Point können an der Opportunity Power (OP) Anschlussklemme bei Ausfall des öffentlichen Netzes 1-phasig elektrische Geräte bis zu einer max. Leistung von 3 kW versorgt werden, wenn dazu genügend Leistung von den Solarmodulen oder einer optionalen Batterie zur Verfügung steht. An der OP-Anschlussklemme liegt im netzgekoppelten Betrieb keine Spannung an, daher werden die angeschlossenen Lasten nicht dauerhaft versorgt.

WICHTIG!

Eine Netzumschaltung mit Relais ist nicht möglich.

Installationsanleitung siehe Kapitel [Notstrom - PV Point \(OP\) anschließen](#) auf Seite 94.

PV Point Comfort

Mit dem PV Point Comfort werden 1-phasige elektrische Geräte bis zu einer max. Leistung von 3 kW dauerhaft versorgt.

Die Umschaltung zwischen netzgekoppelten- und Notstrom-Betrieb erfolgt automatisch. Bei Ausfall des öffentlichen Netzes oder des Wechselrichters sind die Lasten am PV Point Comfort dauerhaft versorgt. Wenn das öffentliche Netz wieder verfügbar und die Stabilität gewährleistet ist, schaltet der PV Point Comfort automatisch in den netzgekoppelten Betrieb um, der Notstrom-Betrieb wird beendet.

WICHTIG!

Für den Notstrom-Betrieb ist ausreichend Leistung von den Solarmodulen oder einer Batterie erforderlich. Der PV Point Comfort ist in Australien und Neuseeland nicht verfügbar.

Weitere Informationen und Installationsanleitung siehe Kapitel [PV Point Comfort](#) auf Seite 184.

Notstromvariante - Full Backup

Allgemeines

Voraussetzungen für den Notstrom-Betrieb

WICHTIG!

Bei Verfügbarkeit mehrerer Notstromvarianten ist zu beachten, dass nur eine Notstromvariante installiert und konfiguriert werden darf.

Um die Notstrom-Funktion des Wechselrichters nutzen zu können, müssen folgende Voraussetzungen erfüllt sein:

- Der Wechselrichter muss die Notstromvariante - Full Backup unterstützen (siehe Kapitel [Funktionsübersicht](#) auf Seite 21).
- Eine notstromfähige Batterie muss installiert und konfiguriert sein.
- Richtige Verkabelung des Notstrom-Systems in der Elektroinstallation (siehe Kapitel [Komponenten für die Notstrom-Umschaltung](#) auf Seite 201 bzw. [Schaltpläne - Automatische Notstromumschaltung mit Fronius Backup Controller](#) auf Seite 245).
- Den Fronius Smart Meter am Einspeisepunkt montieren und konfigurieren.
- Einen [Warnhinweis für Notstromversorgung](https://www.fronius.com/en/search-page) (<https://www.fronius.com/en/search-page>, Artikelnummer: 42,0409,0275) am elektrischen Verteiler anbringen.
- Die erforderlichen Einstellungen im Menübereich **Geräte und Peripherie > Funktionen und Pins > Notstrom** durchführen und Notstrom aktivieren.
- Die [Checkliste - Notstrom](https://www.fronius.com/en/search-page) (<https://www.fronius.com/en/search-page>, Artikelnummer: 42,0426,0365) Punkt für Punkt durchführen und bestätigen.

Übergang vom Einspeise-Betrieb in den Notstrom-Betrieb

1. Das öffentliche Netz wird durch den wechselrichterinternen Netz- und Anlagenschutz (NA-Schutz) und durch den angeschlossenen Fronius Smart Meter überwacht.
2. **Das öffentliche Netz fällt aus oder einzelne Netzparameter werden unter- oder überschritten.**
3. Der Wechselrichter führt die gemäß der Ländernorm notwendigen Maßnahmen durch und schaltet anschließend ab.
4. Der Wechselrichter startet nach einer Überprüfungszeit mit dem Notstrom-Betrieb.
5. Alle Verbraucher im Haushalt, die im Notstrom-Kreis eingebunden sind, werden von der Batterie und den PV-Modulen versorgt. Die restlichen Verbraucher sind nicht versorgt und sicher getrennt.

Übergang vom Notstrom-Betrieb in den Einspeise-Betrieb

1. Der Wechselrichter arbeitet im Notstrom-Betrieb.
2. **Das öffentliche Netz funktioniert wieder ordnungsgemäß.**
3. Der Fronius Smart Meter misst die Netzparameter am öffentlichen Netz und übermittelt diese Informationen an den Wechselrichter.
4. Die Stabilität des zurückgekehrten, öffentlichen Netzes wird durch die Prüfung der Messwerte des Fronius Smart Meters festgestellt.
5. Der Notstrom-Betrieb wird je nach Ausführung der Notstromumschaltung automatisch oder manuell beendet.
6. Alle Stromkreise sind wieder mit dem öffentlichen Netz verbunden und werden vom Netz versorgt.
7. Der Wechselrichter kann nach den normativ geforderten Netzprüfungen wieder mit dem Einspeise-Betrieb starten.

**Notstrom und
Energiesparmodus**

Unter folgenden Bedingungen werden die Batterie und der Wechselrichter nach einer Wartezeit von 8 - 12 Minuten in den Energiesparmodus versetzt und der Notstrom-Betrieb beendet:

- Die Batterie ist bis zum minimalen Ladezustand entladen und es kommt keine Energie von den PV-Modulen.
- Der Wechselrichter wird in den Energiesparmodus (Standby-Betrieb) gesetzt.

Befinden sich die Batterie und der Wechselrichter im Energiesparmodus wird das System über folgende Aktionen wieder aktiviert:

- Es ist ausreichend Energie von den PV-Modulen vorhanden.
- Das öffentliche Netz funktioniert wieder.
- Der Schalter der Batterie wird aus- und eingeschaltet.

Automatische Notstromumschaltung mit Fronius Backup Controller 3P-35A inkl. Notstrom-Kreise und 3-poliger Trennung z. B. Österreich oder Australien

Funktionen

WICHTIG!

Je nach Installation wird das gesamte Haus oder nur ausgewählte Stromkreise mit Notstrom versorgt, wenn das öffentliche Netz ausfällt. Die Gesamtlast der Notstrom-Kreise darf dabei die Nennleistung des Wechselrichters nicht übersteigen. Die Leistungsfähigkeit der angeschlossenen Batterie ist zu beachten.

- Trennen des öffentlichen Netzes nach der geforderten FRT-Zeit, wenn die Netzparameter außerhalb der länderspezifischen Normen liegen, um einen Notstrom-Betrieb zu ermöglichen.
- Wiederezuschalten des öffentlichen Netzes, wenn die Netzparameter innerhalb der Grenzen der länderspezifischen Normen liegen.
- Möglichkeit eines eigenen Notstrom-Kreises oder mehrerer Notstrom-Kreise, die auch während eines Ausfalls des öffentlichen Netzes versorgt sind. Die Gesamtlast der Notstrom-Kreise darf dabei die Nennleistung des Wechselrichters nicht übersteigen. Des Weiteren ist auch die Leistungsfähigkeit der angeschlossenen Batterie zu beachten.

Übergang vom Einspeise-Betrieb in den Notstrom-Betrieb

1. Das öffentliche Netz wird durch den wechsellrichterinternen Netz- und Anlagenschutz (NA-Schutz) und durch den angeschlossenen Fronius Smart Meter überwacht.
2. **Ausfall des öffentlichen Netzes.**
3. Der Wechselrichter führt die gemäß der Ländernorm notwendigen Maßnahmen durch und schaltet anschließend ab.
Der Fronius Backup Controller trennt die Notstrom-Kreise und den Wechselrichter vom restlichen Hausnetz und öffentlichen Netz.
4. Anhand der Rückmeldungen des Fronius Backup Controllers sowie der Messungen an den Wechselrichterklammern entscheidet der Wechselrichter, dass der Notstrom-Betrieb gestartet werden kann.
5. Nach Durchführung aller geforderten Zuschalttests startet der Wechselrichter mit dem Notstrom-Betrieb.
6. Alle Lasten, die sich in den Notstrom-Kreisen befinden, werden versorgt. Die restlichen Lasten sind nicht versorgt und sicher getrennt.

**Übergang vom
Notstrom-Be-
trieb in den Ein-
speise-Betrieb**

1. Der Wechselrichter arbeitet im Notstrom-Betrieb. Die Notstrom-Kreise sind vom öffentlichen Netz getrennt.
2. **Öffentliches Netz ist wieder vorhanden.**
3. Der Fronius Smart Meter misst die Netzparameter am öffentlichen Netz und übermittelt diese Information an den Wechselrichter.
4. Die Stabilität des zurückgekehrten, öffentlichen Netzes wird durch die Prüfung der Messwerte des Fronius Smart Meters festgestellt.
5. Der Wechselrichter beendet den Notstrom-Betrieb und schaltet die Ausgänge spannungsfrei.
6. Der Wechselrichter erteilt die Freigabe an den Fronius Backup Controller für die Wiedereinspeisung an das öffentliche Netz.
7. Alle Notstrom-Kreise werden vom Fronius Backup Controller wieder mit dem öffentlichen Netz verbunden.
8. Der Wechselrichter kann nach den normativ geforderten Netzprüfungen wieder mit dem Einspeise-Betrieb starten.

Automatische Notstromumschaltung inkl. Notstrom-Kreise und 3-poliger Trennung z. B. Österreich oder Australien

Funktionen

- Messung und Übertragung der für das Energiemanagement und Solar.web benötigten Parameter durch den Fronius Smart Meter.
 - Trennen des öffentlichen Netzes, wenn die Netzparameter außerhalb der länderspezifischen Normen liegen, um einen Notstrom-Betrieb zu ermöglichen.
 - Wiederezuschalten des öffentlichen Netzes, wenn die Netzparameter innerhalb der Grenzen der länderspezifischen Normen liegen.
 - Möglichkeit eines eigenen Notstrom-Kreises oder mehrerer Notstrom-Kreise, die auch während eines Ausfalls des öffentlichen Netzes versorgt sind. Die Gesamtlast der Notstrom-Kreise darf dabei die Nennleistung des Wechselrichters nicht übersteigen. Des Weiteren ist auch die Leistungsfähigkeit der angeschlossenen Batterie zu beachten.
-

Übergang vom Einspeise-Betrieb in den Notstrom-Betrieb

1. Das öffentliche Netz wird durch den wechselrichterinternen Netz- und Anlagenschutz (NA-Schutz) und durch den angeschlossenen Fronius Smart Meter überwacht.
2. **Ausfall des öffentlichen Netzes.**
3. Der Wechselrichter führt die gemäß der Ländernorm notwendigen Maßnahmen durch und schaltet anschließend ab.
Der Schütz K1 fällt ab. Dadurch werden die Notstrom-Kreise und der Wechselrichter vom restlichen Hausnetz und vom öffentlichen Netz getrennt, da die Hauptkontakte des Schütz K1 öffnen. Der Wechselrichter steuert das Relais K3 an, das die Versorgung für den Schütz K1 unterbricht. Dies verhindert eine unbeabsichtigte Aktivierung des Schütz K1 und somit eine Netzverbindung bei Spannungswiederkehr im Netz. Die Öffner-Hilfskontakte des Schütz K1 geben dem Wechselrichter die Rückmeldung, dass der Schütz geöffnet ist (eine Bedingung für den Start des Notstrom-Betriebs).
4. Der Schließer-Kontakt des Relais K3 gibt dem Wechselrichter eine zusätzliche Rückmeldung, dass die Verriegelung durch das Relais K3 erfolgt ist.
5. Anhand der Rückmeldungen der Schütze sowie der Messungen an den Wechselrichterklammern entscheidet der Wechselrichter, dass der Notstrom-Betrieb gestartet werden kann.
6. Nach Durchführung aller geforderten Zuschalttests startet der Wechselrichter mit dem Notstrom-Betrieb.
7. Alle Lasten, die sich in den Notstrom-Kreisen befinden, werden versorgt. Die restlichen Lasten sind nicht versorgt und sicher getrennt.

**Übergang vom
Notstrom-Be-
trieb in den Ein-
speise-Betrieb**

1. Der Wechselrichter arbeitet im Notstrom-Betrieb. Der Schütz K1 zum öffentlichen Netz ist offen.
2. **Öffentliches Netz wieder vorhanden.**
3. Der Fronius Smart Meter misst die Netzparameter am öffentlichen Netz und übermittelt diese Information an den Wechselrichter.
4. Die Stabilität des zurückgekehrten, öffentlichen Netzes wird durch die Prüfung der Messwerte des Fronius Smart Meters festgestellt.
5. Der Wechselrichter beendet den Notstrom-Betrieb und schaltet die Ausgänge spannungsfrei.
6. Der Wechselrichter hebt die Ansteuerung von K3 auf. Der Schütz K1 wird wieder versorgt.
7. Alle Stromkreise sind wieder mit dem öffentlichen Netz verbunden und werden vom Netz versorgt. Der Wechselrichter speist dabei nicht ein.
8. Der Wechselrichter kann nach den normativ geforderten Netzprüfungen wieder mit dem Einspeise-Betrieb starten.

Automatische Notstromumschaltung allpolige Trennung z. B. Deutschland mit Fronius Backup Controller 3PN-35A

Funktionen

WICHTIG!

Je nach Installation wird das gesamte Haus oder nur ausgewählte Stromkreise mit Notstrom versorgt, wenn das öffentliche Netz ausfällt. Die Gesamtlast der Notstrom-Kreise darf dabei die Nennleistung des Wechselrichters nicht übersteigen. Die Leistungsfähigkeit der angeschlossenen Batterie ist zu beachten. Bei der Verwendung des Fronius Backup Controller 3PN-35A darf der Datenkommunikations-Bereich zusätzlich mit Verbraucher bis max. 3 W belastet werden.

- Trennen des öffentlichen Netzes nach der geforderten FRT-Zeit, wenn die Netzparameter außerhalb der länderspezifischen Normen liegen, um einen Notstrom-Betrieb zu ermöglichen.
- Wiederschalten des öffentlichen Netzes, wenn die Netzparameter innerhalb der Grenzen der länderspezifischen Normen liegen.
- Aufbau einer korrekten Erdungsverbindung für den Notstrom-Betrieb, um die Funktionen der Schutzeinrichtungen zu gewährleisten.
- Möglichkeit eines eigenen Notstrom-Kreises oder mehrerer Notstrom-Kreise, die auch während eines Ausfalls des öffentlichen Netzes versorgt sind. Die Gesamtlast der Notstrom-Kreise darf dabei die Nennleistung des Wechselrichters nicht übersteigen. Des Weiteren ist auch die Leistungsfähigkeit der angeschlossenen Batterie zu beachten.

Übergang vom Einspeise-Betrieb in den Notstrom-Betrieb

1. Das öffentliche Netz wird durch den wechselrichterinternen Netz- und Anlagenschutz (NA-Schutz) und durch den angeschlossenen Fronius Smart Meter überwacht.
2. **Ausfall des öffentlichen Netzes.**
3. Der Wechselrichter führt die gemäß der Ländernorm notwendigen Maßnahmen durch und schaltet anschließend ab.
Der Fronius Backup Controller trennt allpolig die Notstrom-Kreise und den Wechselrichter vom restlichen Hausnetz und öffentlichen Netz. Zusätzlich wird eine mehrfache Verbindung zwischen Neutralleiter und Schutzleiter hergestellt.
4. Anhand der Rückmeldungen des Fronius Backup Controllers sowie der Messungen an den Anschlussklemmen des Wechselrichters, entscheidet der Wechselrichter, dass der Notstrom-Betrieb gestartet werden kann.
5. Nach Durchführung aller geforderten Zuschalttests startet der Wechselrichter mit dem Notstrom-Betrieb.
6. Alle Verbraucher, die sich in den Notstrom-Kreisen befinden, werden versorgt. Die restlichen Verbraucher sind nicht versorgt und sicher getrennt.

**Übergang vom
Notstrom-Be-
trieb in den Ein-
speise-Betrieb**

1. Der Wechselrichter arbeitet im Notstrom-Betrieb. Die Notstrom-Kreise sind vom öffentlichen Netz getrennt.
2. **Öffentliches Netz ist wieder vorhanden.**
3. Der Fronius Smart Meter misst die Netzparameter am öffentlichen Netz und übermittelt diese Information an den Wechselrichter.
4. Die Stabilität des zurückgekehrten, öffentlichen Netzes wird durch die Prüfung der Messwerte des Fronius Smart Meters festgestellt.
5. Der Wechselrichter beendet den Notstrom-Betrieb und schaltet die Ausgänge spannungsfrei.
6. Der Wechselrichter erteilt die Freigabe an den Fronius Backup Controller für die Wiedereinspeisung an das öffentliche Netz.
7. Alle Notstrom-Kreise werden vom Fronius Backup Controller wieder mit dem öffentlichen Netz verbunden.
8. Der Wechselrichter kann nach den normativ geforderten Netzprüfungen wieder mit dem Einspeise-Betrieb starten.

Automatische Notstromumschaltung allpolige Trennung z. B. Deutschland, Frankreich, Spanien

Funktionen

- Messung und Übertragung der für das Energiemanagement und Solar.web benötigten Parameter durch den Fronius Smart Meter.
 - Trennen des öffentlichen Netzes, wenn die Netzparameter außerhalb der länderspezifischen Normen liegen, um einen Notstrom-Betrieb zu ermöglichen.
 - Wiedereinschalten des öffentlichen Netzes, wenn die Netzparameter innerhalb der Grenzen der länderspezifischen Normen liegen.
 - Aufbau einer korrekten Erdungsverbindung für den Notstrom-Betrieb, um die Funktionen der Schutzeinrichtungen zu gewährleisten.
 - Möglichkeit eines eigenen Notstrom-Kreises oder mehrerer Notstrom-Kreise, die auch während eines Ausfalls des öffentlichen Netzes versorgt sind. Die Gesamtlast der Notstrom-Kreise darf dabei die Nennleistung des Wechselrichters nicht übersteigen. Des Weiteren ist auch die Leistungsfähigkeit der angeschlossenen Batterie zu beachten.
-

Übergang vom Einspeise-Betrieb in den Notstrom-Betrieb

1. Das öffentliche Netz wird durch den wechsellrichterinternen Netz- und Anlagenschutz (NA-Schutz) und durch den angeschlossenen Fronius Smart Meter überwacht.
2. **Ausfall des öffentlichen Netzes.**
3. Der Wechselrichter führt die gemäß der Ländernorm notwendigen Maßnahmen durch und schaltet anschließend ab.
Die Schütze K1, K4 und K5 fallen ab. Dadurch werden die Notstrom-Kreise und der Wechselrichter vom restlichen Hausnetz und vom öffentlichen Netz getrennt, da die Hauptkontakte des Schütz K1 allpolig öffnen. Die Öffner-Hilfskontakte des Schütz K1 geben dem Wechselrichter die Rückmeldung, dass der Schütz geöffnet ist (eine Bedingung für den Start des Notstrom-Betriebs).
4. Die Öffner-Hauptkontakte der Schütze K4 und K5 sind geschlossen und somit ist eine Verbindung zwischen Neutralleiter und Schutzleiter hergestellt. Die beiden weiteren Öffner-Hauptkontakte der Schütze K4 und K5 geben die Rückmeldung an den Wechselrichter, dass die Erdungsverbindung korrekt hergestellt wurde (eine Bedingung für den Start des Notstrom-Betriebs).
5. Der Wechselrichter steuert das Relais K3 an, damit die Versorgung für die Schütze K1, K4 und K5 unterbrochen wird. Dies verhindert eine unbeabsichtigte Aktivierung der Schütze K1, K4 und K5 und somit eine Netzverbindung bei Spannungswiederkehr im Netz.
6. Der Schließer-Kontakt des Relais K3 gibt dem Wechselrichter eine zusätzliche Rückmeldung, dass die Verriegelung durch das Relais K3 erfolgt ist.
7. Anhand der Rückmeldung der Schütze sowie der Messungen an den Wechselrichter-Klemmen entscheidet der Wechselrichter, dass der Notstrom-Betrieb gestartet werden kann.
8. Nach Durchführung aller geforderten Zuschalttests startet der Wechselrichter mit dem Notstrom-Betrieb.
9. Alle Lasten, die sich in den Notstrom-Kreisen befinden, werden versorgt. Die restlichen Lasten sind nicht versorgt und sicher getrennt.

**Übergang vom
Notstrom-Be-
trieb in den Ein-
speise-Betrieb**

1. Der Wechselrichter arbeitet im Notstrom-Betrieb. Der Schütz K1 zum öffentlichen Netz ist offen.
2. **Öffentliches Netz wieder vorhanden.**
3. Der Fronius Smart Meter misst die Netzparameter am öffentlichen Netz und übermittelt diese Information an den Wechselrichter.
4. Die Stabilität des zurückgekehrten, öffentlichen Netzes wird durch die Prüfung der Messwerte des Fronius Smart Meters festgestellt.
5. Der Wechselrichter beendet den Notstrom-Betrieb und schaltet die Ausgänge spannungsfrei.
6. Der Wechselrichter hebt die Ansteuerung von K3 auf. Die Schütze K1, K4 und K5 werden wieder versorgt.
7. Alle Stromkreise sind wieder mit dem öffentlichen Netz verbunden und werden vom Netz versorgt. Der Wechselrichter speist dabei nicht ein.
8. Der Wechselrichter kann nach den normativ geforderten Netzprüfungen wieder mit dem Einspeise-Betrieb starten.

Automatische Notstromumschaltung allpoliger Trennung Italien

Funktionen

- Messung und Übertragung der für das Energiemanagement und Solar.web benötigten Parameter durch den Fronius Smart Meter.
 - Überwachung der Netzparameter Spannung und Frequenz durch den Wechselrichter.
 - Trennen des öffentlichen Netzes, wenn die Netzparameter außerhalb der länderspezifischen Normen liegen, um einen Notstrom-Betrieb zu ermöglichen.
 - Wiedereinschalten des öffentlichen Netzes, wenn die Netzparameter innerhalb der Grenzen der länderspezifischen Normen liegen.
 - Aufbau einer korrekten Erdungsverbindung für den Notstrom-Betrieb.
 - Möglichkeit eines eigenen Notstrom-Kreises oder mehrerer Notstrom-Kreise, die auch während eines Ausfalls des öffentlichen Netzes versorgt sind. Die Gesamtlast der Notstrom-Kreise darf dabei die Nennleistung des Wechselrichters nicht übersteigen. Des Weiteren ist auch die Leistungsfähigkeit der angeschlossenen Batterie zu beachten.
-

Übergang vom Einspeise-Betrieb in den Notstrom-Betrieb

1. Das öffentliche Netz wird durch den wechselrichterinternen Netz- und Anlagenschutz (NA-Schutz) und durch einen externen NA-Schutz überwacht.
2. **Ausfall des öffentlichen Netzes**
3. Der Wechselrichter führt die gemäß der Ländernorm notwendigen Maßnahmen durch und schaltet anschließend ab.
4. Der externe NA-Schutz öffnet auf Grund der Netzüberwachung die Schütze K1 und K2. Dadurch werden die Notstrom-Kreise und der Wechselrichter vom restlichen Hausnetz und vom öffentlichen Netz getrennt, da die Hauptkontakte der Schütze K1 und K2 allpolig öffnen. Um sicherzustellen, dass das öffentliche Netz wirklich getrennt wurde, geben die Öffner-Hilfskontakte des Schützes K1 eine Rückmeldung an den externen NA-Schutz.
5. Der Öffner-Hauptkontakt der Schütze K4 und K5 sind geschlossen und somit ist eine Verbindung zwischen Neutralleiter und Schutzleiter hergestellt. Die beiden weiteren Öffner-Hauptkontakte der Schütze K4 und K5 geben die Rückmeldung an den Wechselrichter, dass die Erdungsverbindung korrekt hergestellt wurde.
6. Der Wechselrichter steuert das Relais K3 an, das über einen Öffner-Kontakt den Remote-Eingang des externen NA-Schutzes ansteuert. Dies verhindert eine Verbindung ins öffentliche Netz bei Spannungswiederkehr im Netz.
7. Der Schließer-Kontakt des Relais K3 gibt dem Wechselrichter eine zusätzliche Rückmeldung, dass die Verriegelung durch das Relais K3 erfolgt ist.
8. Anhand der Rückmeldung der Schütze sowie der Messung an den Wechselrichterklammern entscheidet der Wechselrichter, dass der Notstrom-Betrieb gestartet werden kann.
9. Der Wechselrichter startet nach einer definierten Überprüfungszeit mit dem Notstrom-Betrieb.
10. Alle Lasten, die sich in den Notstrom-Kreisen befinden, werden versorgt. Die restlichen Lasten sind nicht versorgt und sicher getrennt.

**Übergang vom
Notstrom-Be-
trieb in den Ein-
speise-Betrieb**

1. Der Wechselrichter arbeitet im Notstrom-Betrieb. Die Schütze K1 und K2 zum öffentlichen Netz sind offen.
2. **Öffentliches Netz wieder vorhanden.**
3. Der Fronius Smart Meter misst die Netzparameter am öffentlichen Netz und übermittelt diese Information an den Wechselrichter.
4. Die Stabilität des zurückgekehrten, öffentlichen Netzes wird durch die Prüfung der Messwerte des Fronius Smart Meters festgestellt.
5. Der Wechselrichter beendet auf Grund getätigter Einstellungen den Notstrom-Betrieb und schaltet die Ausgänge spannungsfrei.
6. Der Wechselrichter hebt die Ansteuerung von K3 auf. Die Schütze K1, K2, K4 und K5 werden wieder versorgt.
7. Alle Stromkreise sind wieder mit dem öffentlichen Netz verbunden und werden vom Netz versorgt. Der Wechselrichter speist dabei nicht ein.
8. Der Wechselrichter kann nach den normativ geforderten Netzprüfungen wieder mit dem Einspeise-Betrieb starten.

Manuelle Notstromumschaltung 3-polige Trennung z. B. Österreich / allpolige Trennung z. B. Deutschland

Funktionen

- Messung und Übertragung der für das Energiemanagement und Solar.web benötigten Parameter durch den Fronius Smart Meter.
- Überwachung der Netzparameter durch den Wechselrichter.
- Möglichkeit zur manuellen Trennung vom öffentlichen Netz, wenn dieses ausfällt oder als instabil erachtet wird.
- Möglichkeit eines eigenen Notstrom-Kreises oder mehrerer Notstrom-Kreise, die auch während eines Ausfalls des öffentlichen Netzes versorgt sind. Die Gesamtlast der Notstrom-Kreise darf dabei die Nennleistung des Wechselrichters nicht übersteigen. Des Weiteren ist auch die Leistungsfähigkeit der angeschlossenen Batterie zu beachten.
- Erfolgt beim Ausfall des öffentlichen Netzes innerhalb der ersten 10 Minuten keine manuelle Umschaltung auf Notstrom-Betrieb, kann dies eine Abschaltung des Wechselrichters und der Batterie verursachen. Um dann den Notstrom-Betrieb zu starten, muss die manuelle Umschaltung erfolgen und gegebenenfalls ein manueller Systemstart durchgeführt werden (siehe Kapitel [Manueller Systemstart](#) auf Seite 35).
- Möglichkeit der manuellen Wiederschaltung des Wechselrichters und der Lasten im Notstrom-Kreis in das öffentliche Netz, wenn dieses wieder als stabil erachtet wird. Der Wechselrichter startet erst nach der erforderlichen Netzüberwachungszeit den Einspeise-Betrieb.

Übergang vom Einspeise-Betrieb in den Notstrom-Betrieb

1. Das öffentliche Netz wird durch den wechselrichterinternen Netz- und Anlagenschutz (NA-Schutz) und durch den angeschlossenen Fronius Smart Meter überwacht.
2. **Ausfall des öffentlichen Netzes.**
3. Der Wechselrichter führt die gemäß der Ländernorm notwendigen Maßnahmen durch und schaltet anschließend ab.
4. Der Benutzer schaltet den Fronius Backup Switch von der Schalterstellung 1 (Netzbetrieb) über die Schalterstellung 0 auf die Schalterstellung 2 (Notstrom-Betrieb). Dadurch werden die Notstrom-Kreise und der Wechselrichter vom restlichen Hausnetz und vom öffentlichen Netz getrennt. Bei der allpoligen Trennung erfolgt zusätzlich die Verbindung von Schutzleiter und Neutralleiter über die Hauptkontakte des Schalters. Über einen Hauptkontakt des Fronius Backup Switch wird die Schalterstellung 2 (Notstrom-Betrieb) an den Wechselrichter rückgemeldet. Zusätzlich entsteht bei der Schaltung des Fronius Backup Switch über die Schalterstellung 0 eine Unterbrechung der WSD-Leitung. Dies bewirkt eine sofortige Abschaltung des Wechselrichters. Dieses Verhalten wird über 2 Kontakte sichergestellt. Über einen Kontakt wird optional die Kommunikation zwischen Wechselrichter und Fronius Smart Meter unterbunden. Die ausgesetzte Kommunikation verhindert das automatische Beenden des Notstrom-Betriebs, bei der Rückkehr des öffentlichen Netzes. Der Wechselrichter bleibt dann im Notstrom-Betrieb bis manuell wieder zurückgeschaltet wird.
5. Anhand der Rückmeldung für Schalterstellung 2, sowie der Messungen an den Wechselrichterklammern entscheidet der Wechselrichter, dass der Notstrom-Betrieb gestartet werden kann.
6. Nach Durchführung aller geforderten Zuschalttests startet der Wechselrichter mit dem Notstrom-Betrieb.
7. Alle Lasten, die sich in den Notstrom-Kreisen befinden, werden versorgt. Die restlichen Lasten sind nicht versorgt und sicher getrennt.

Übergang vom Notstrom-Betrieb in den Einspeise-Betrieb

1. Der Wechselrichter arbeitet im Notstrom-Betrieb. Der Fronius Backup Switch befindet sich in der Schalterstellung 2 (Notstrom-Betrieb).
2. **Öffentliches Netz wieder vorhanden.**
3. Der Benutzer schaltet den Fronius Backup Switch von der Schalterstellung 2 (Notstrom-Betrieb) über die Schalterstellung 0 auf die Schalterstellung 1 (Netzbetrieb). Bei der Schaltung über die Schalterstellung 0 erfolgt eine sofortige Abschaltung des Wechselrichters. Dies wird vom Fronius Backup Switch gewährleistet. Um sensible Verbraucher zu schonen, wird empfohlen, während des Umschaltprozesses vom Notstrom-Betrieb zum öffentlichen Netz, min. 1 Sekunde in der Nullstellung zu verbleiben.
4. Der Wechselrichter ist wieder mit dem gesamten Hausnetz und mit dem öffentlichen Netz verbunden.
5. Die Kommunikation zwischen Wechselrichter und Fronius Smart Meter wird wieder hergestellt.
6. Der Wechselrichter kann nach den normativ geforderten Netzprüfungen wieder mit dem Einspeise-Betrieb starten.

Installation

Allgemeines

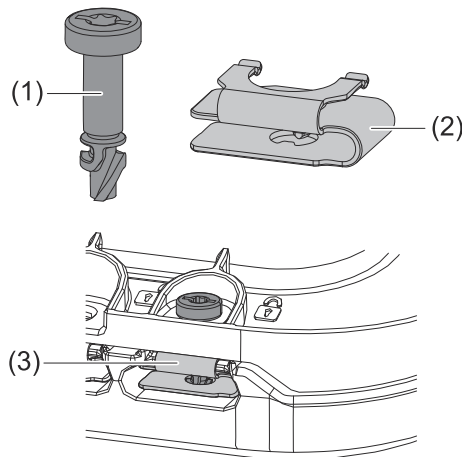
Schnellverschluss-System

HINWEIS!

Risiko durch Verwendung eines Bohrschraubers.

Die Zerstörung des Schnellverschluss-Systems durch ein Überdrehmoment kann die Folge sein.

- ▶ Einen Schraubendreher (TX20) verwenden.
- ▶ Die Schrauben nicht über 180° drehen.



Zur Montage des Anschlussbereich-Deckels sowie des Frontdeckels wird ein Schnellverschluss-System (3) eingesetzt. Das Öffnen und Schließen des Systems wird mit einer halben Umdrehung (180°) der Schraube mit Verliersicherung (1) in die Schnellverschluss-Feder (2) realisiert.

Das System ist Drehmoment-unabhängig.

Kompatibilität von Systemkomponenten

Alle verbauten Komponenten in der PV-Anlage müssen miteinander kompatibel sein und die notwendigen Konfigurationsmöglichkeiten aufweisen. Die verbauten Komponenten dürfen die Funktionsweise der PV-Anlage nicht einschränken oder negativ beeinflussen.

HINWEIS!

Risiko durch nicht und/oder eingeschränkt kompatible Komponenten in der PV-Anlage.

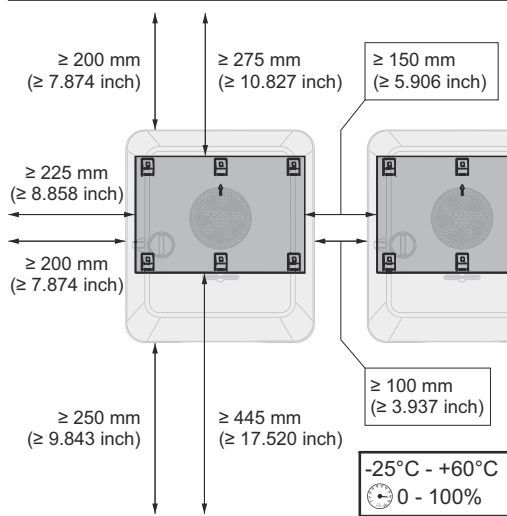
Nicht kompatible Komponenten können den Betrieb und/oder die Funktionsweise der PV-Anlage einschränken und/oder negativ beeinflussen.

- ▶ Nur vom Hersteller empfohlene Komponenten in der PV-Anlage installieren.
- ▶ Vor der Installation die Kompatibilität von nicht ausdrücklich empfohlenen Komponenten mit dem Hersteller abklären.

Standort-Wahl und Montagelage

Standort-Wahl des Wechselrichters

Bei der Standort-Wahl für den Wechselrichter folgende Kriterien beachten:



Installation nur auf festem, nicht brennbarem Untergrund.

Max. Umgebungstemperaturen:
 $-25^{\circ}\text{C} - +60^{\circ}\text{C}$

Relative Luftfeuchte:
 $0 - 100\%$

Bei Einbau des Wechselrichters in einen Schaltschrank oder einen ähnlichen abgeschlossenen Raum mit Zwangsbelüftung für eine ausreichende Wärmeabfuhr sorgen.

Detaillierte Informationen zu den Abmessungen des Wechselrichters siehe Kapitel [Abmessungen des Wechselrichters](#) auf Seite 263.

Bei Montage des Wechselrichters an Außenwänden von Viehställen ist vom Wechselrichter zu Lüftungs- und Gebäudeöffnungen ein Mindestabstand von 2 m in allen Richtungen einzuhalten.

Für die Montage sind folgende Untergründe zulässig:

- Wandmontage (Wellblech-Wände [Montageschienen], Ziegelwände, Betonwände oder andere ausreichend tragfähige und nicht brennbare Untergründe)
- Mast oder Träger (Montage mithilfe von Montageschienen, hinter den PV-Modulen direkt auf PV-Aufständerung)
- Flachdächer (Wenn es sich um ein Foliendach handelt, darauf achten, dass die Folien den Brandschutz-Anforderungen entsprechen und nicht leicht entflammbar sind. Nationale Vorschriften sind zu beachten.)
- Parkplatz-Überdachungen (keine Überkopfmontage)

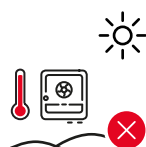


Der Wechselrichter ist für die Montage im Innenbereich geeignet.



Der Wechselrichter ist für die Montage im Außenbereich geeignet.

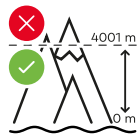
Der Wechselrichter ist auf Grund seiner Schutzart IP 66 unempfindlich gegen Strahlwasser aus allen Richtungen und kann auch in feuchten Umgebungen eingesetzt werden.



Um die Erwärmung des Wechselrichters so gering wie möglich zu halten, den Wechselrichter keiner direkten Sonneneinstrahlung aussetzen.



Den Wechselrichter an einer geschützten Position montieren, z. B. unterhalb der Solarmodule, oder unter einem Dachvorsprung.



Der Wechselrichter darf über einer Seehöhe von 4 000 m nicht montiert und betrieben werden.



Den Wechselrichter nicht montieren:

- im Einzugsbereich von Ammoniak, ätzenden Dämpfen, Säuren oder Salzen (z. B. Düngemittel-Lagerplätze, Lüftungsöffnungen von Viehstallungen, chemische Anlagen, Gerberei-Anlagen)



Auf Grund von leichter Geräuschentwicklung in bestimmten Betriebszuständen den Wechselrichter nicht im unmittelbaren Wohnbereich montieren.



Den Wechselrichter nicht montieren in:

- Räumen mit erhöhter Unfallgefahr durch Nutztiere (z. B. Pferde, Rinder, Schafe, Schweine)
- Ställen und angrenzenden Nebenräumen
- Lager- und Vorratsräumen für Heu, Stroh, Häcksel, Kraftfutter, Düngemittel



Der Wechselrichter ist staubdicht (IP 66) ausgeführt. In Bereichen mit starker Staubansammlung können sich Staubablagerungen auf den Kühlflächen ansammeln und somit die thermische Leistungsfähigkeit beeinträchtigen. In diesem Fall ist eine regelmäßige Reinigung erforderlich siehe Kapitel [Betrieb in Umgebungen mit starker Staubentwicklung](#) auf Seite 197. Eine Montage in Räumen und Umgebungen mit starker Staubentwicklung ist daher nicht zu empfehlen.



Den Wechselrichter nicht montieren in:

- Gewächshäusern
- Lager- und Verarbeitungsräumen für Obst, Gemüse und Weinbauprodukte
- Räumen für die Aufbereitung von Körnern, Grünfutter und Futtermitteln

Standort-Wahl von Fremdbatterien

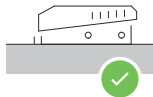
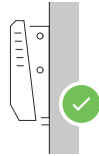
WICHTIG!

Die Vorgaben für den geeigneten Standort von Fremdbatterien den Dokumenten des Herstellers entnehmen.

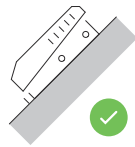
Montagelage des Wechselrichters



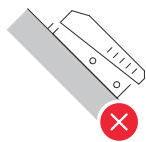
Der Wechselrichter ist für die senkrechte Montage an einer senkrechten Wand oder Säule geeignet.



Der Wechselrichter ist für eine horizontale Montagelage geeignet.



Der Wechselrichter ist für die Montage auf einer schrägen Fläche geeignet.



Den Wechselrichter nicht auf einer schrägen Fläche mit den Anschlüssen nach oben montieren.



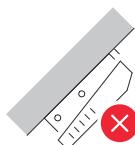
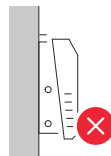
Den Wechselrichter nicht in Schräglage an einer senkrechten Wand oder Säule montieren.



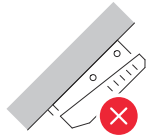
Den Wechselrichter nicht in Horizontallage an einer senkrechten Wand oder Säule montieren.



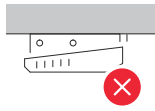
Den Wechselrichter nicht mit den Anschlüssen nach oben an einer senkrechten Wand oder Säule montieren.



Den Wechselrichter nicht überhängend mit den Anschlüssen nach oben montieren.



Den Wechselrichter nicht überhängend mit den Anschlüssen nach unten montieren.



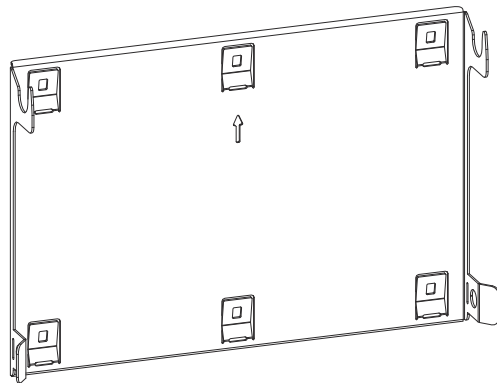
Den Wechselrichter nicht an der Decke montieren.

Montagehalterung montieren und Wechselrichter einhängen

Auswahl des Befestigungsmaterials

Je nach Untergrund entsprechende Befestigungsmaterialien verwenden sowie die Empfehlung der Schraubendimension für die Montagehalterung beachten. Der Monteur ist für die richtige Auswahl des Befestigungsmaterials verantwortlich.

Beschaffenheit der Montagehalterung



Die Montagehalterung (Symbolbild) dient gleichzeitig als Schablone.

Die Vorbohrungen an der Montagehalterung sind für Schrauben mit einem Gewindedurchmesser von 6 - 8 mm (0.24 - 0.32 inch) vorgesehen.

Unebenheiten des Montageuntergrunds (z. B. grobkörniger Putz) werden weitestgehend durch die Montagehalterung ausgeglichen.

Montagehalterung nicht deformieren

HINWEIS!

Bei der Montage der Montagehalterung an der Wand oder an einer Säule darauf achten, dass die Montagehalterung nicht deformiert wird.

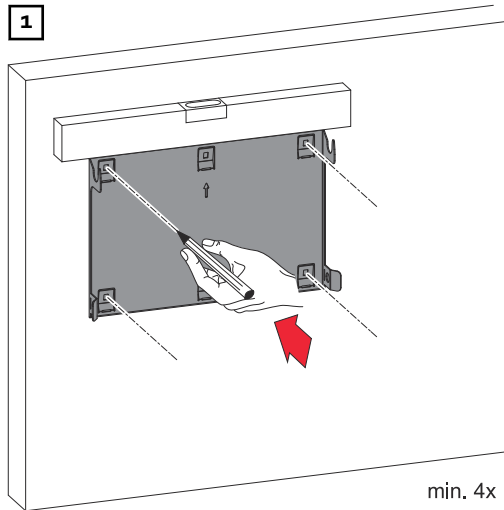
Eine deformierte Montagehalterung kann das Einhängen/Einschwenken des Wechselrichters beeinträchtigen.

Montagehalterung auf einer Wand montieren

WICHTIG!

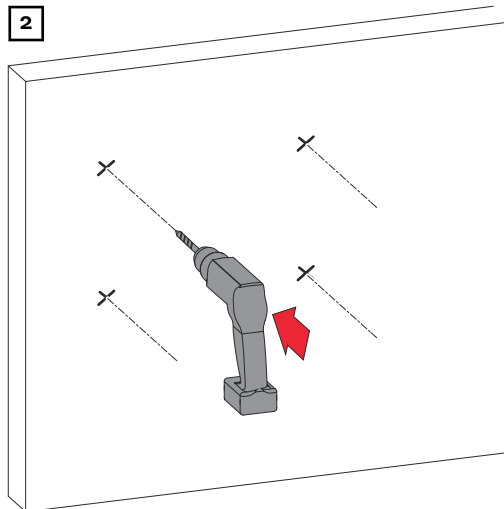
Die Montagehalterung mit dem Pfeil nach oben zeigend montieren.

1



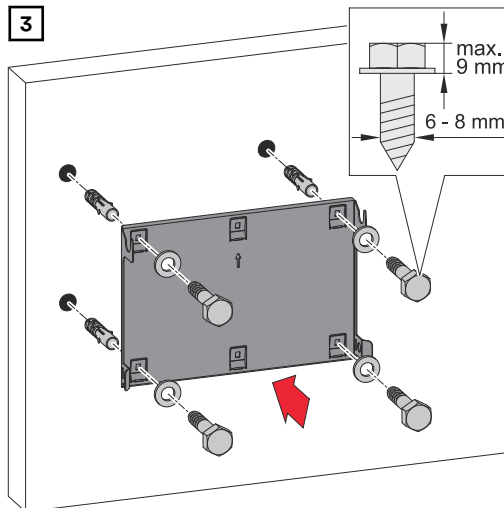
Montagehalterung ausrichten und Bohrlöcher markieren.

2



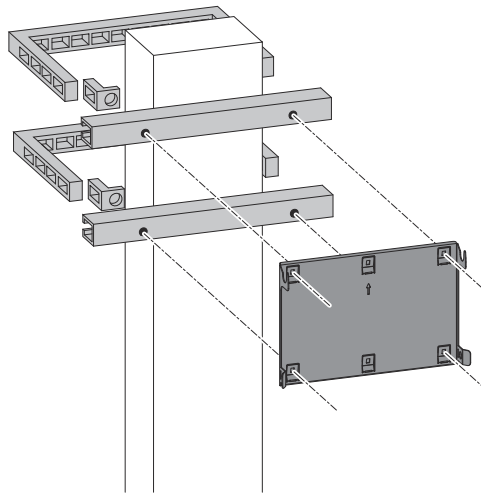
Bohrlöcher ausbohren.

3



Dübel setzen und Wandhalterung mit 4 Schrauben an der Wand befestigen.

Montagehalterung auf einem Mast oder Träger montieren

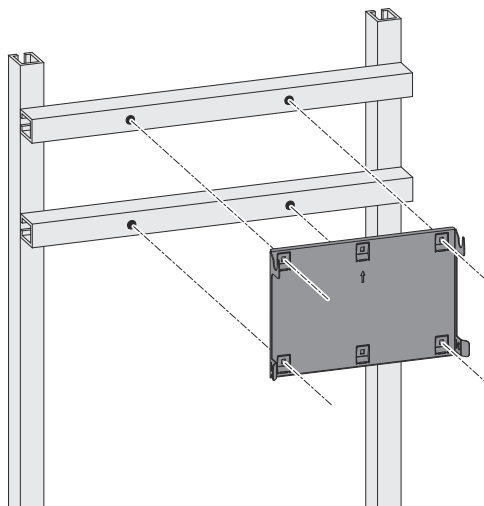


Bei der Montage des Wechselrichters auf einem Mast oder Träger empfiehlt Fronius das Befestigungsset „Pole clamp“ (Bestell-Nr. SZ 2584.000) der Firma Rittal GmbH.

Mit dem Set „Pole clamp“ werden folgende Maße abgedeckt:

- eckiger Mast oder Träger mit einer Seitenlänge von 50 - 150 mm (1.97 - 5.91 inch)
- runder Mast oder Träger mit einem Durchmesser von 40 - 190 mm (1.57 - 7.48 inch)

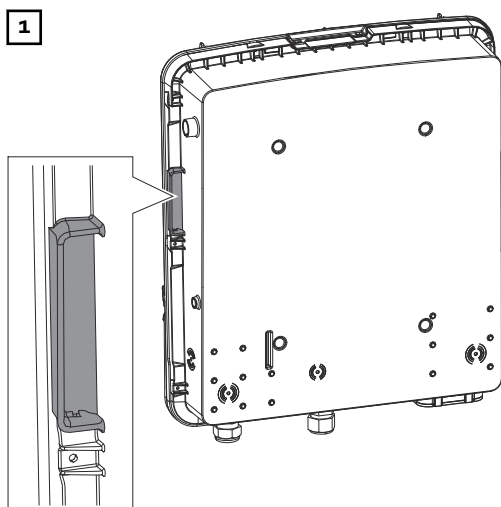
Montagehalterung auf Montagegeschienen montieren



WICHTIG!

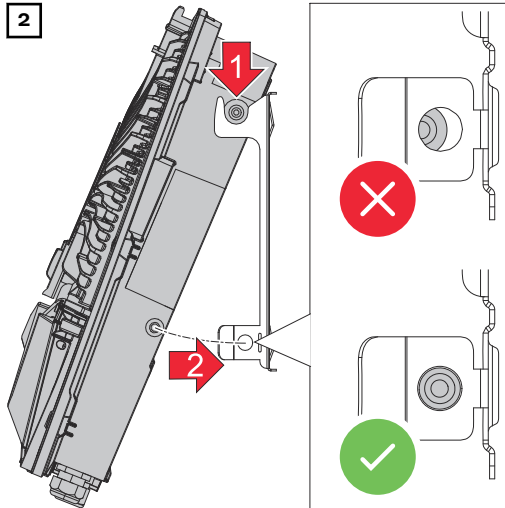
Die Montagehalterung muss an mindestens vier Punkten montiert werden.

Wechselrichter an der Montagehalterung einhängen



Wechselrichter an den integrierten seitlichen Haltegriffen anheben.

2



Den Wechselrichter von oben in die Montagehalterung einhängen. Die Anschlüsse müssen dabei nach unten zeigen.

Den unteren Bereich des Wechselrichters in die Snap-In-Haken der Montagehalterung drücken, bis der Wechselrichter auf beiden Seiten mit einem hörbaren Klick einrastet.

3

Den korrekten Sitz des Wechselrichters auf beiden Seiten kontrollieren.

Voraussetzungen für den Anschluss des Wechselrichters

Verschiedene Kabeltypen

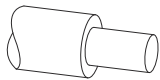
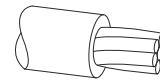
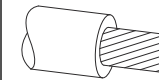
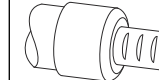
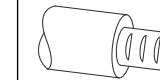
Eindrätig	Mehrdrätig	Feindrätig	Feindrätig mit Aderendhülle und Kragen	Feindrätig mit Aderendhülle ohne Kragen
				

Zulässige Kabel für den elektrischen Anschluss

An den Anschlussklemmen des Wechselrichters können runde Kupferleiter wie nachstehend beschrieben angeschlossen werden.

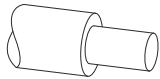
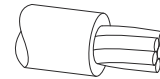
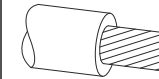
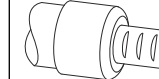
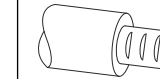
AC-Anschlüsse mit Push-in Anschlussklemme*

Je nach tatsächlicher Geräteleistung, ausreichend hohe Kabel-Querschnitte wählen!

Anzahl der Pole					
5	2,5 - 10 mm ²	2,5 - 10 mm ²	2,5 - 10 mm ²	2,5 - 6 mm ²	2,5 - 6 mm ²

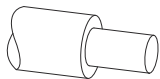
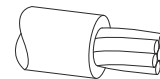
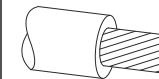
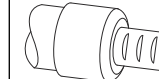
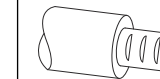
AC-Anschlüsse Notstrom mit Push-in Anschlussklemme*

Je nach tatsächlicher Geräteleistung, ausreichend hohe Kabel-Querschnitte wählen!

Anzahl der Pole					
3	1,5 - 10 mm ²	1,5 - 10 mm ²	1,5 - 10 mm ²	1,5 - 6 mm ²	1,5 - 6 mm ²

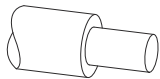
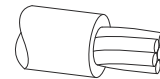
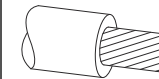
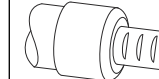
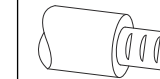
PV-/BAT-Anschlüsse mit Push-in Anschlussklemme**

Je nach tatsächlicher Geräteleistung, ausreichend hohe Kabel-Querschnitte wählen!

Anzahl der Pole					
2 x 4	4 - 10 mm ²	4 - 10 mm ²	4 - 10 mm ²	4 - 6 mm ²	4 - 6 mm ²

Erdungselektroden-Klemme

Je nach tatsächlicher Geräteleistung, ausreichend hohe Kabel-Querschnitte wählen!

Anzahl der Pole					
2	2,5 - 16 mm ²	2,5 - 16 mm ²	2,5 - 16 mm ²	2,5 - 16 mm ²	2,5 - 16 mm ²
4	2,5 - 10 mm ²	2,5 - 10 mm ²	2,5 - 10 mm ²	2,5 - 10 mm ²	2,5 - 10 mm ²

* Der Schutzleiter muss nach Produktnorm IEC 62109 bei Phasenquerschnitten $\leq 16 \text{ mm}^2$ dem Phasenquerschnitt entsprechen, bei Phasenquerschnitten $> 16 \text{ mm}^2$ min. 16 mm^2 entsprechen.

Bei einem Leiterquerschnitt von 1,5 mm² beträgt die max. zulässige Leitungslänge 100 m.

** Abhängig von der Installationssituation sowie vom Batteriehersteller vorgegeben ist der Kabelquerschnitt entsprechend zu dimensionieren.

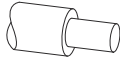
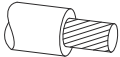

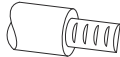
Zulässige Kabel für den Datenkommunikations-Anschluss

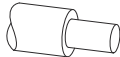
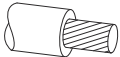


An den Anschlussklemmen des Wechselrichters können Kabel mit folgendem Aufbau angeschlossen werden:





- Kupfer: rund eindrähtig
- Kupfer: rund feindrähtig

WICHTIG!

Die Einzelleiter mit einer entsprechenden Aderendhülse verbinden, wenn mehrere Einzelleiter auf einem Eingang der Push-in Anschlussklemme angeschlossen werden.

WSD-Anschlüsse mit Push-in Anschlussklemme						
Distanz	Abisolierlänge					Kabelempfehlung
100 m 109 yd	10 mm 0,39 inch	0,14 - 1,5 mm ² AWG 26 - 16	0,14 - 1,5 mm ² AWG 26 - 16	0,14 - 1 mm ² AWG 26 - 18	0,14 - 1,5 mm ² AWG 26 - 16	min. CAT 5 UTP (Unshielded Twisted Pair)

Modbus-Anschlüsse mit Push-in Anschlussklemme						
Distanz	Abisolierlänge					Kabelempfehlung
300 m 328 yd	10 mm 0,39 inch	0,14 - 1,5 mm ² AWG 26 - 16	0,14 - 1,5 mm ² AWG 26 - 16	0,14 - 1 mm ² AWG 26 - 18	0,14 - 1,5 mm ² AWG 26 - 16	min. CAT 5 STP (Shielded Twisted Pair)

IO-Anschlüsse mit Push-in Anschlussklemme						
Distanz	Abisolierlänge					Kabelempfehlung
30 m 32 yd	10 mm 0,39 inch	0,14 - 1,5 mm ² AWG 26 - 16	0,14 - 1,5 mm ² AWG 26 - 16	0,14 - 1 mm ² AWG 26 - 18	0,14 - 1,5 mm ² AWG 26 - 16	Einzelleiter möglich

LAN-Anschlüsse						
Fronius empfiehlt mindestens CAT 5 STP (Shielded Twisted Pair) Kabel und eine maximale Distanz von 100 m (109 yd).						

Kabeldurchmesser des AC-Kabels

Bei serienmäßiger Kabelverschraubung M32 **mit Reduzierstück:**
7 - 15 mm

Bei serienmäßiger Kabelverschraubung M32 **ohne Reduzierstück:**
11 - 21 mm

(bei einem Kabeldurchmesser von unter 11 mm verringert sich die Zugentlastungs-Kraft von 100 N auf max. 80 N)

Bei Kabeldurchmessern größer als 21 mm muss die Kabelverschraubung M32 durch eine Kabelverschraubung M32 mit erweitertem Klemmbereich getauscht werden - Artikelnummer: 42,0407,0780 - Zugentlastung M32x1,5 KB 18-25.

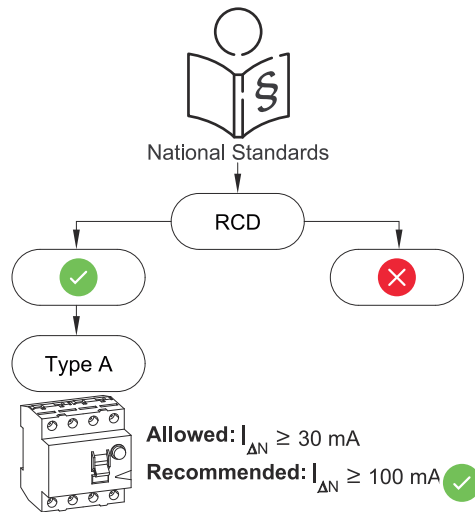
Kabeldurchmesser des DC-Kabels

Kabeldurchmesser für die Zugentlastung: max. 9 mm.
 Kabeldurchmesser für den Anschluss an die Push-in Anschlussklemme: max. 6 mm

WICHTIG!

Bei doppelt isolierten Kabel mit einem Kabeldurchmesser über 6 mm muss die äußere Isolationschicht für den Anschluss an die Push-in Anschlussklemme entfernt werden.

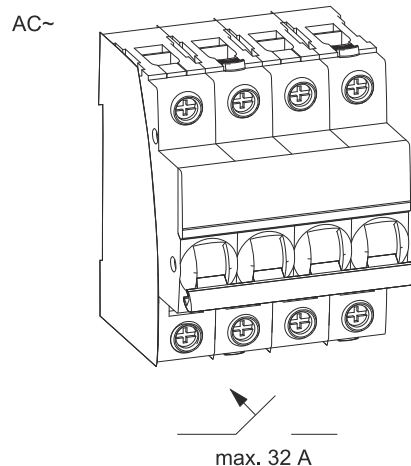
Maximale wechselstromseitige Absicherung



HINWEIS!

Nationale Bestimmungen des Netzbetreibers oder andere Gegebenheiten können einen Fehlerstrom-Schutzschalter in der AC-Anschlussleitung erfordern.

Generell reicht für diesen Fall ein Fehlerstrom-Schutzschalter Typ A aus. In Einzelfällen und abhängig von den lokalen Gegebenheiten können jedoch Fehlauslösungen des Fehlerstrom-Schutzschalters Typ A auftreten. Aus diesem Grund empfiehlt Fronius, unter Berücksichtigung der nationalen Bestimmungen einen für Frequenzumrichter geeigneten Fehlerstrom-Schutzschalter mit mindestens 100 mA Auslösestrom.



WICHTIG!

Der Wechselrichter darf maximal mit einem Leitungs-Schutzschalter 32 A verwendet werden.

Wechselrichter	Phasen	AC-Leistung	maximale Absicherung	empfohlene Absicherung
Fronius Symo GEN24 6.0 SC	3	6 000 W	32 A	16 A
Fronius Symo GEN24 8.0 SC	3	8 000 W	32 A	25 A
Fronius Symo GEN24 10.0 SC	3	10 000 W	32 A	32 A
Fronius Symo GEN24 12.0 SC	3	12 000 W	32 A	32 A

Wechselrichter am öffentlichen Netz anschließen (AC-Seite)

Sicherheit

WARNUNG!

Gefahr durch Fehlbedienung und fehlerhaft durchgeführte Arbeiten.

Schwerwiegende Personen- und Sachschäden können die Folge sein.

- ▶ Vor der Installation und Inbetriebnahme die Installationsanleitung und Bedienungsanleitung lesen.
- ▶ Die Inbetriebnahme des Wechselrichters darf nur durch geschultes Personal und nur im Rahmen der technischen Bestimmungen erfolgen.

WARNUNG!

Gefahr durch Netzspannung und DC-Spannung von den Solarmodulen, die Licht ausgesetzt sind.

Ein elektrischer Schlag kann tödlich sein.

- ▶ Vor sämtlichen Anschlussarbeiten dafür sorgen, dass AC- und DC-Seite vor dem Wechselrichter spannungsfrei sind.
- ▶ Der fixe Anschluss an das öffentliche Stromnetz darf nur von einem konzeptionierten Elektroinstallateur hergestellt werden.

WARNUNG!

Gefahr durch beschädigte und/oder verunreinigte Anschlussklemmen.

Schwerwiegende Personen- und Sachschäden können die Folge sein.

- ▶ Vor den Anschlusstätigkeiten die Anschlussklemmen auf Beschädigungen und Verunreinigungen prüfen.
- ▶ Verunreinigungen im spannungsfreien Zustand entfernen.
- ▶ Defekte Anschlussklemmen von einem autorisierten Fachbetrieb instand setzen lassen.

Wechselrichter am öffentlichen Netz anschließen (AC-Seite)

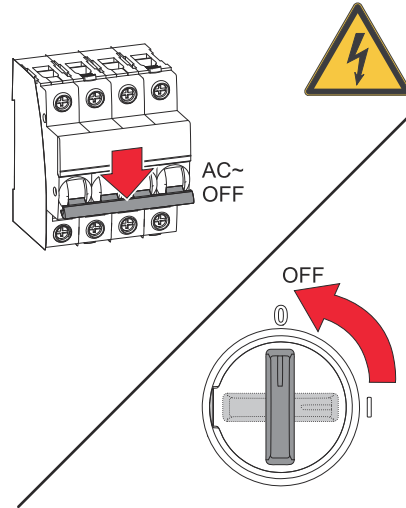
VORSICHT!

Gefahr durch unsachgemäßen Anschluss des Wechselrichters.

Schwere Sachschäden am Wechselrichter können die Folge sein.

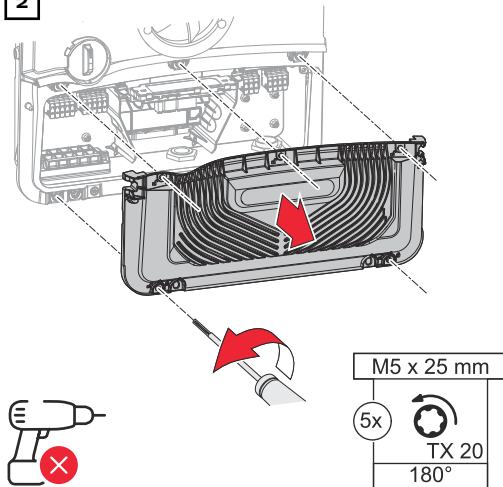
- ▶ In ungeerdeten Netzen, z. B. IT-Netzen (isolierte Netze ohne Schutzleiter), ist der Betrieb des Wechselrichters nicht möglich.
- ▶ Der Anschluss des Neutralleiters ist für den Betrieb des Wechselrichters erforderlich.
- ▶ Sicherstellen, dass der Neutralleiter des Netzes geerdet ist.

1



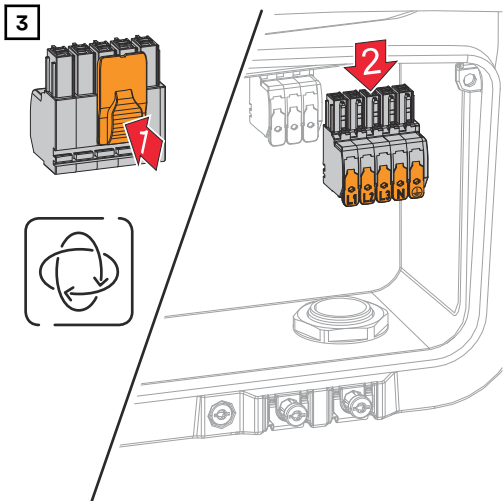
Den Leitungs-Schutzschalter ausschalten. DC-Trenner in die Schalterstellung „Aus“ stellen.

2



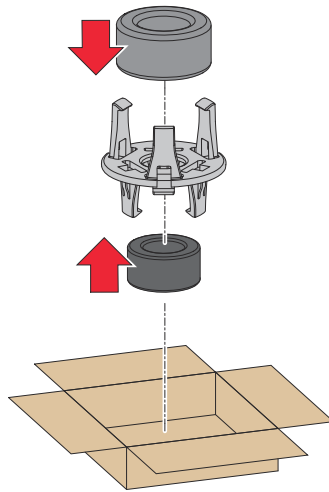
Die 5 Schrauben der Abdeckung des Anschlussbereichs mit einem Schraubendreher (TX20) und einer 180°-Drehung nach links lösen. Die Abdeckung des Anschlussbereichs vom Gerät nehmen.

3



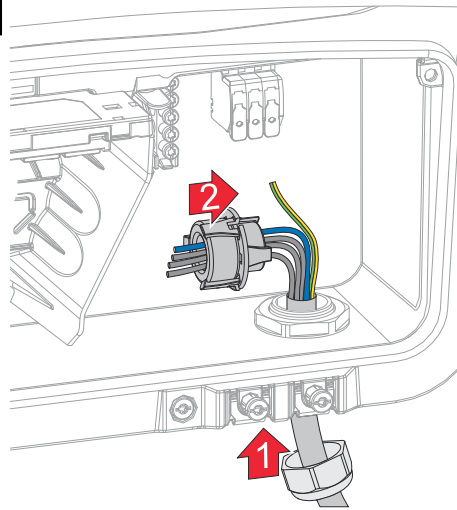
Die Verriegelung an der Rückseite der Anschlussklemme drücken und die AC-Anschlussklemme abziehen.

4



Die mitgelieferten Ferritringe in die Halterung einsetzen.

5



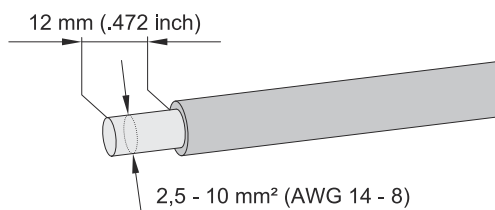
Das Netzkabel von unten durch die an der rechten Seite befindliche Kabelverschraubung und den Ferritkern führen.

WICHTIG!

Der Schutzleiter darf nicht durch den Ferritkern geführt werden. Den Schutzleiter länger bemessen und mit einer Bewegungsschleife verlegen, damit dieser bei einem Versagen der Kabelverschraubung zuletzt belastet wird.

Mehr Informationen zur Kabelverschraubung siehe Kapitel [Zulässige Kabel für den elektrischen Anschluss](#) auf Seite 74.

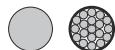
6

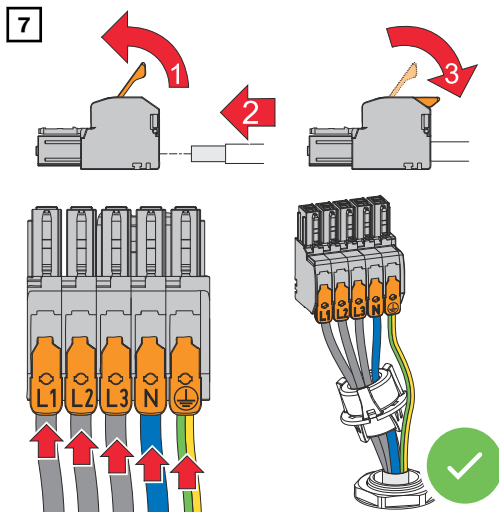


Kabelquerschnitt gemäß dem Kapitel [Zulässige Kabel für den elektrischen Anschluss](#) auf Seite 74 wählen.

Von den Einzelleitern 12 mm abisolieren.

CU-Wire min:
75° C / 167° F



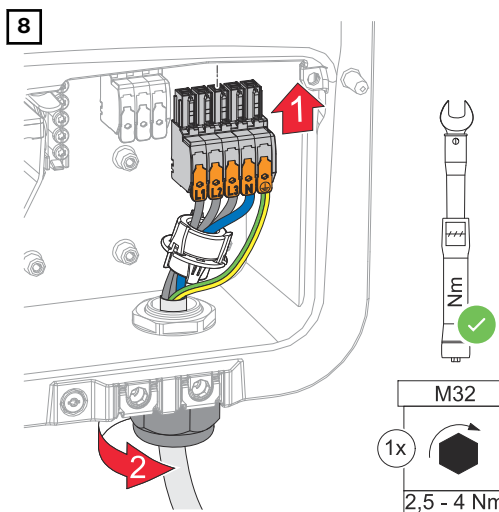


Den Betätigungshebel der Anschlussklemme durch Anheben öffnen. Den abisolierten Einzelleiter in den vorgesehenen Steckplatz bis zum Anschlag in die Anschlussklemme stecken. Danach den Betätigungshebel bis zum Einrasten schließen.

WICHTIG!

Es darf nur eine Leitung pro Pol angeschlossen werden. Die AC-Kabel können ohne Aderendhülsen an der AC-Anschlussklemme angeschlossen werden.

- L1 Phasenleiter
- L2 Phasenleiter
- L3 Phasenleiter
- N Neutraleiter
- PE Schutzleiter



Die AC-Anschlussklemme in den AC-Steckplatz stecken, bis diese einrastet. Die Überwurfmutter der Kabelverschraubung mit einem Drehmoment von 6 - 7 Nm befestigen.

Solarmodul-Stränge am Wechselrichter anschließen

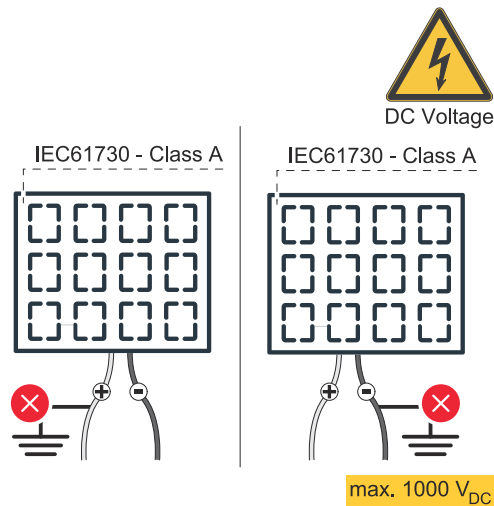
Allgemeines über Solarmodule

Für die geeignete Auswahl der Solarmodule und eine möglichst wirtschaftliche Nutzung des Wechselrichters folgende Punkte beachten:

- Die Leerlauf-Spannung der Solarmodule nimmt bei konstanter Sonneneinstrahlung und sinkender Temperatur zu. Die Leerlauf-Spannung darf die max. zulässige Systemspannung nicht überschreiten. Eine Leerlauf-Spannung über den angegebenen Werten führt zur Zerstörung des Wechselrichters, sämtliche Gewährleistungs-Ansprüche erlöschen.
- Temperatur-Koeffizient am Datenblatt der Solarmodule beachten.
- Exakte Werte für die Dimensionierung der Solarmodule liefern hierfür geeignete Berechnungsprogramme, wie z. B. der [Fronius Solar.creator](#).

WICHTIG!

Vor Anschluss der Solarmodule überprüfen, ob der für die Solarmodule aus den Herstellerangaben ermittelte Spannungswert mit der Realität übereinstimmt.



WICHTIG!

Die am Wechselrichter angeschlossenen Solarmodule müssen die Norm IEC 61730 Class A erfüllen.

WICHTIG!

Solarmodule-Stränge dürfen nicht gedert werden.

Sicherheit

⚠️ WARNUNG!

Gefahr durch Fehlbedienung und fehlerhaft durchgeführte Arbeiten.

Schwerwiegende Personen- und Sachschäden können die Folge sein.

- ▶ Die Inbetriebnahme sowie Wartungs- und Service-Tätigkeiten im Leistungsteil des Wechselrichters darf nur von Fronius-geschultem Service-Personal und nur im Rahmen der technischen Bestimmungen erfolgen.
- ▶ Vor der Installation und Inbetriebnahme die Installationsanleitung und Bedienungsanleitung lesen.

! WARNUNG!

Gefahr durch Netzspannung und DC-Spannung von PV-Modulen, die Licht ausgesetzt sind.

Schwerwiegende Personen- und Sachschäden können die Folge sein.

- ▶ Sämtlichen Anschluss-, Wartungs- und Service-Tätigkeiten dürfen nur dann durchgeführt werden, wenn AC- und DC-Seite vom Wechselrichter spannungsfrei sind.
- ▶ Der fixe Anschluss an das öffentliche Stromnetz darf nur von einem kon-zessionierten Elektroinstallateur hergestellt werden.

! WARNUNG!

Gefahr eines elektrischen Schlages durch nicht ordnungsgemäß angeschlos-sene Anschlussklemmen / PV-Steckverbinder.

Ein elektrischer Schlag kann tödlich sein.

- ▶ Beim Anschließen darauf achten, dass jeder Pol eines Stranges über den gleichen PV-Eingang geführt wird, z. B.:
+ Pol Strang 1 am Eingang **PV 1.1+** und **- Pol Strang 1** am Eingang **PV 1.1-**

! WARNUNG!

Gefahr durch beschädigte und/oder verunreinigte Anschlussklemmen.

Schwerwiegende Personen- und Sachschäden können die Folge sein.

- ▶ Vor den Anschluss-tätigkeiten die Anschlussklemmen auf Beschädigungen und Verunreinigungen prüfen.
- ▶ Verunreinigungen im spannungsfreien Zustand entfernen.
- ▶ Defekte Anschlussklemmen von einem autorisierten Fachbetrieb instand setzen lassen.

PV-Generator allgemein

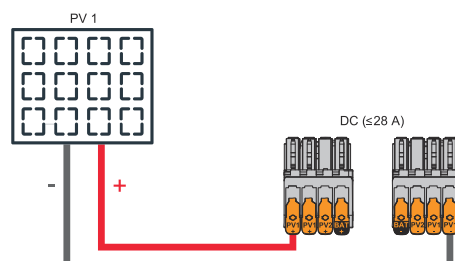
Es stehen 2 voneinander unabhängige PV-Eingänge (PV 1 und PV 2) zur Verfügung. Diese können mit einer unterschiedlichen Modulanzahl beschaltet werden.

Bei der Erstinbetriebnahme den PV-Generator gemäß der jeweiligen Konfiguri-
tion einstellen (nachträglich auch im Menübereich **Anlagenkonfiguration > Kom-
ponenten** möglich).

PV-Generator Konfiguration

WICHTIG!

Die Installation gemäß den national gültigen Normen und Richtlinien durchführen. Wenn die im Wechselrichter integrierte Lichtbogen-Erkennung für die Lichtbogen-Erkennung gemäß IEC 63027 eingesetzt wird, dürfen die Solar-
modul-Stränge nicht vor dem Wechselrichter kombiniert werden.

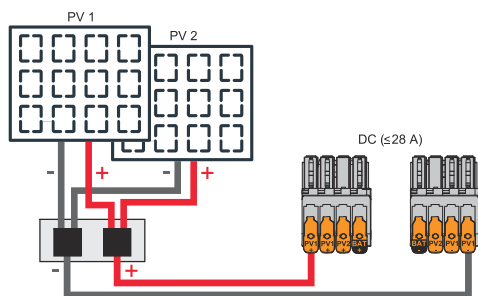


PV-Generator Einstellungen:

PV 1: **ON**

PV 2: **OFF**

Strom kleiner/gleich 28 A (I_{dcmax}).

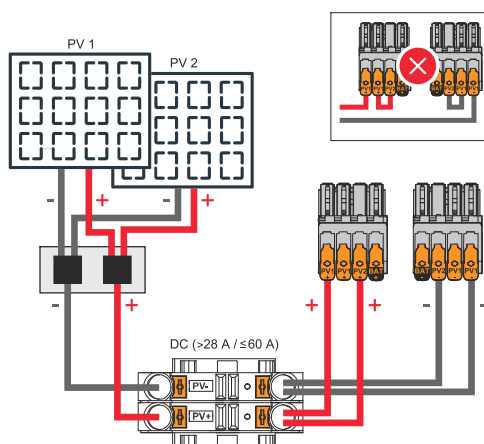


Kombinierte Solarmodul-Stränge mit Summenstrom kleiner/gleich 28 A (I_{dcmax}).

PV-Generator Einstellungen:

PV 1: **ON**

PV 2: **OFF**



Kombinierte Solarmodul-Stränge mit Summenstrom größer 28 A (I_{dcmax}).

PV-Generator Einstellungen:

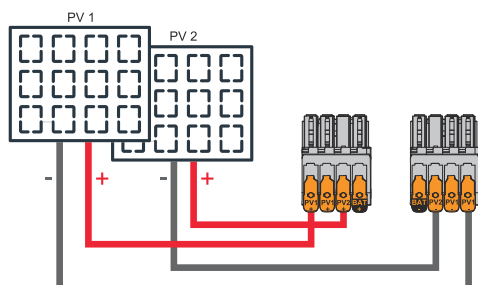
PV 1: **ON**

PV 2: **OFF**

PV 1 + PV 2 (parallel geschaltet): **ON**

WICHTIG!

Die maximale Strombelastung einer einzelnen Anschlussklemme beträgt 28 A. PV-Sammelstränge mit einem Summenstrom über 28 A müssen vor den Anschlussklemmen auf beide PV-Eingänge aufgeteilt werden ($I_{SC\ max} \leq 60\ A$). Die Steckverbindung für die Aufteilung des Summenstroms muss ausreichend dimensioniert, geeignet und fachgerecht montiert sein. Das Aufteilen des Stroms durch Überbrücken von PV 1 auf PV 2 an der Anschlussklemme ist nicht zulässig.



PV 1 kleiner/gleich 40 A ($I_{SC\ PV1}$)

PV 2 kleiner/gleich 20 A ($I_{SC\ PV2}$)

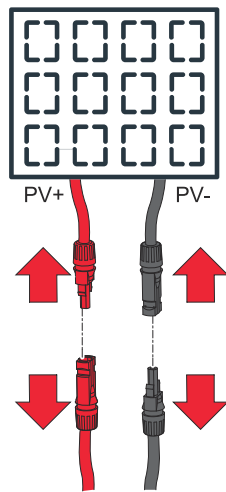
PV-Generator Einstellungen:

PV 1: **ON**

PV 2: **ON**

**Solarmodul-
Stränge am
Wechselrichter
anschießen**

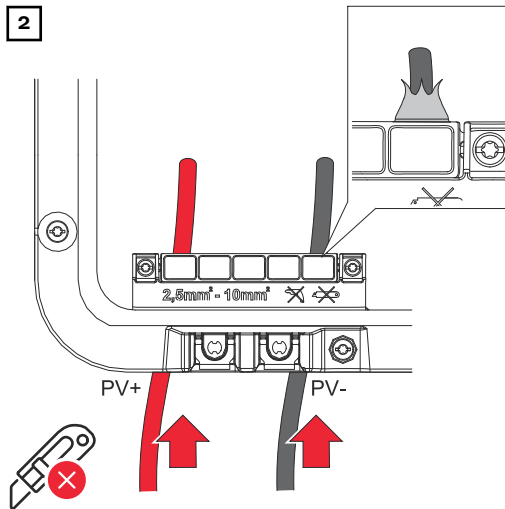
1



Verbindungen von den Solarmodul-Strängen (+/-) lösen.

max. 1000 V_{DC}

2

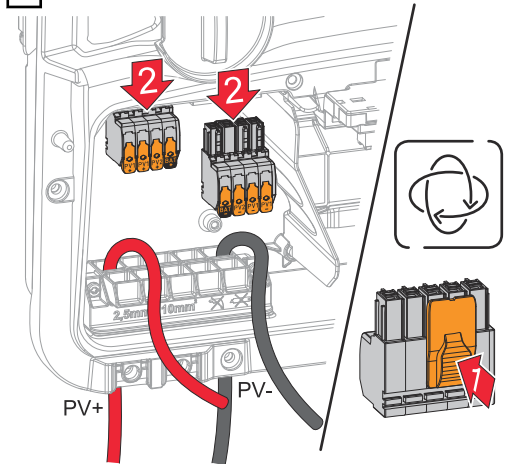


Die DC-Kabel mit der Hand durch die DC-Durchführungen stoßen.

WICHTIG!

Die Kabel vor dem Abisolieren durch die DC-Durchführung stoßen. Dadurch wird das Umbiegen/Abknicken von Einzeldrähten vermieden.

3



Die DC Push-in Anschlussklemmen aus den Steckplätzen entfernen.

Für Messungen an den DC-Leitungen das Fronius Inspection Kit (44,0240,0004) oder ein Adapterkabel mit geeignetem DC-Stecker (z. B. MC4) verwenden. Das Adapterkabel an den DC Push-in Anschlussklemmen anschließen und den DC-Stecker außerhalb des Wechselrichters platzieren.

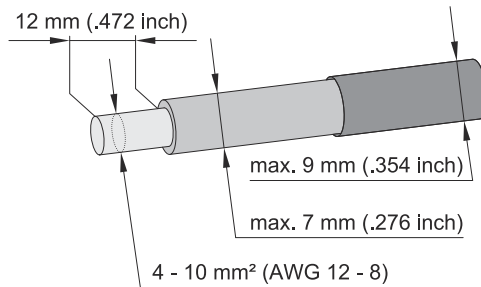
⚠️ WARNUNG!

Gefahr durch lose und/oder unsachgemäß geklemmte Einzelleiter in der Anschlussklemme.

Schwerwiegende Personen- und Sachschäden können die Folge sein.

- ▶ Nur einen Einzelleiter an dem jeweils vorgesehenen Steckplatz der Anschlussklemme anschließen.
- ▶ Den festen Halt der Einzelleiter in der Anschlussklemme überprüfen.
- ▶ Sicherstellen, dass sich der Einzelleiter vollständig in der Anschlussklemme befindet und keine Einzeldrähte aus der Anschlussklemme hervorragen.

4

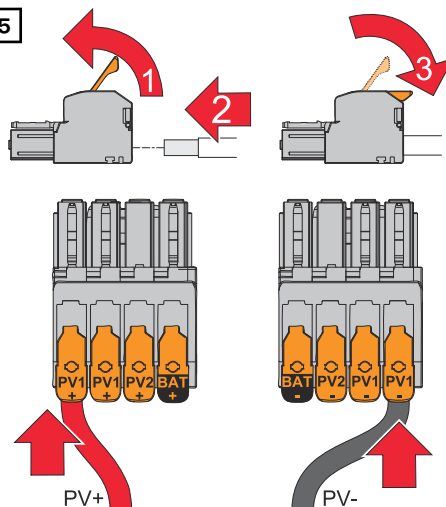


CU-Wire min:
75° C / 167° F



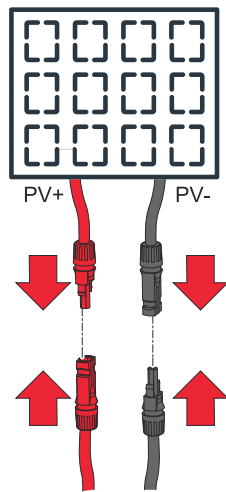
Kabelquerschnitt gemäß der Angaben in [Zulässige Kabel für den elektrischen Anschluss](#) ab Seite 74 wählen. Von den Einzelleitern 12 mm abisolieren.

5



Den Betätigungshebel der Anschlussklemme durch Anheben öffnen. Den abisolierten Einzelleiter in den jeweils vorgesehenen Steckplatz bis zum Anschlag in die Anschlussklemme stecken. Danach den Betätigungshebel bis zum Einrasten schließen.

6



Solar modul-Stränge (+/-) verbinden.

max. 1000 V_{DC}

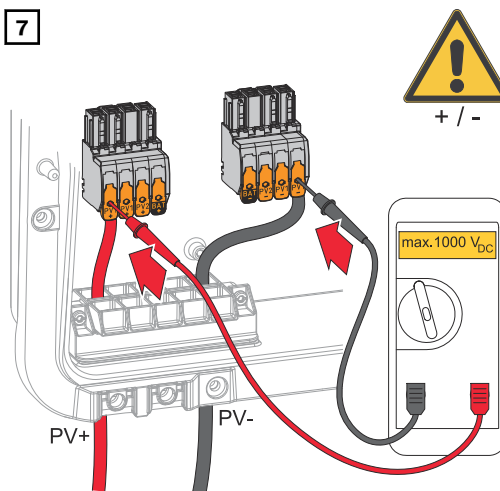
HINWEIS!

Gefahr durch Verpolung an den Anschlussklemmen.

Schwere Sachschäden am Wechselrichter können die Folge sein.

- ▶ Polarität der DC-Verkabelung mit einem geeigneten Messgerät prüfen.
- ▶ Spannung mit einem geeigneten Messgerät prüfen (**max. 1 000 V_{DC}**)

7



Mit einem geeigneten Messgerät die Spannung und Polarität der DC-Verkabelung überprüfen. Beide DC-Anschlussklemmen aus den Steckplätzen entnehmen.

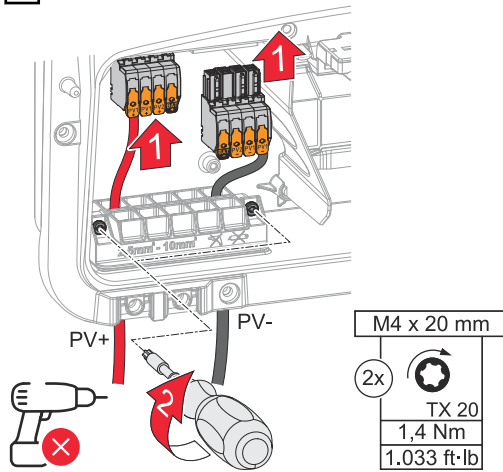
HINWEIS!

Risiko durch Überdrehmoment an der Zugentlastung.

Die Beschädigung der Zugentlastung kann die Folge sein.

- ▶ Keinen Bohrschrauber verwenden.

8



Die DC-Anschlussklemmen in den jeweiligen Steckplatz stecken, bis diese einrasten. Die Schrauben der Zugentlastung mit einem Schraubendreher (TX20) und einem Drehmoment von 1,3 - 1,5 Nm am Gehäuse befestigen.

Batterie am Wechselrichter anschließen

Sicherheit

WARNUNG!

Gefahr durch Fehlbedienung und fehlerhaft durchgeführte Arbeiten.

Schwerwiegende Personen- und Sachschäden können die Folge sein.

- ▶ Die Inbetriebnahme sowie Wartungs- und Service-Tätigkeiten bei Wechselrichter und Batterie dürfen nur von der technischen Fachkraft und im Rahmen der technischen Bestimmungen erfolgen.
- ▶ Vor der Installation und Inbetriebnahme die Installationsanleitung und Bedienungsanleitung des jeweiligen Herstellers lesen.

WARNUNG!

Gefahr durch Netzspannung und DC-Spannung der Solarmodule, die Licht ausgesetzt sind, sowie Batterien.

Schwerwiegende Personen- und Sachschäden können die Folge sein.

- ▶ Sämtliche Anschluss-, Wartungs- und Service-Tätigkeiten dürfen nur dann durchgeführt werden, wenn AC- und DC-Seite von Wechselrichter und Batterie spannungsfrei sind.
- ▶ Der Anschluss an das öffentliche Stromnetz darf nur von einer technischen Fachkraft hergestellt werden.

WARNUNG!

Gefahr durch beschädigte und/oder verunreinigte Anschlussklemmen.

Schwerwiegende Personen- und Sachschäden können die Folge sein.

- ▶ Vor den Anschlusstätigkeiten die Anschlussklemmen auf Beschädigungen und Verunreinigungen prüfen.
- ▶ Verunreinigungen im spannungsfreien Zustand entfernen.
- ▶ Defekte Anschlussklemmen von einer technischen Fachkraft instand setzen lassen.

Batterie DC-Seite anschließen

HINWEIS!

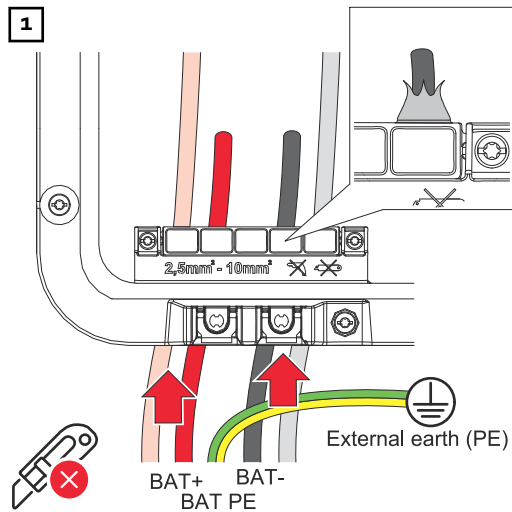
Gefahr durch das Betreiben der Batterie über der zulässigen Seehöhe als vom Hersteller angegeben.

Das Betreiben der Batterie über der zulässigen Seehöhe kann einen eingeschränkten Betrieb, den Ausfall des Betriebs sowie unsichere Zustände der Batterie zur Folge haben.

- ▶ Angaben der Hersteller zur zulässigen Seehöhe beachten.
- ▶ Batterie nur in der vom Hersteller angegebenen Seehöhe betreiben.

WICHTIG!

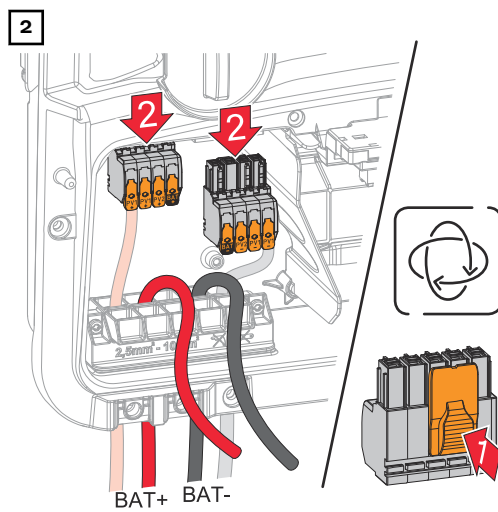
Vor der Installation einer Batterie sicherstellen, dass die Batterie ausgeschaltet ist. Die max. DC-Kabellänge für die Installation von Fremdbatterien gemäß den Angaben des Herstellers siehe Kapitel [Geeignete Batterien](#) auf Seite 32 beachten.



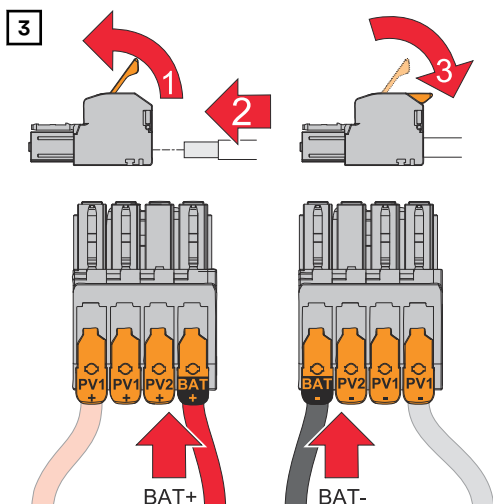
WICHTIG!

Die Kabel vor dem Abisolieren mit der Hand durch die DC-Durchführung stoßen. Dadurch wird das Umbiegen/ Abknicken von Einzeldrähten vermieden.

* Der Schutzleiter der Batterie muss extern angeschlossen werden (z. B. Schaltschrank). Beim Anschluss der Batterie LG FLEX kann der Schutzleiter der Batterie im Wechselrichter angeschlossen werden (siehe Kapitel [Schutzleiter der LG FLEX anschließen](#) auf Seite 92. Der Mindest-Querschnitt des Schutzleiters der Batterie ist zu beachten.



Die DC Push-in Anschlussklemmen aus den Steckplätzen entfernen.



⚠️ **WARNUNG!**

Gefahr durch lose und/oder unsachgemäß geklemmte Einzelleiter in der Anschlussklemme.

Schwerwiegende Personen- und Sachschäden können die Folge sein.

- ▶ Nur einen Einzelleiter an dem jeweils vorgesehenen Steckplatz der Anschlussklemme anschließen.
- ▶ Den festen Halt der Einzelleiter in der Anschlussklemme überprüfen.
- ▶ Sicherstellen, dass sich der Einzelleiter vollständig in der Anschlussklemme befindet und keine Einzelleitungen aus der Anschlussklemme hervorragen.

HINWEIS!

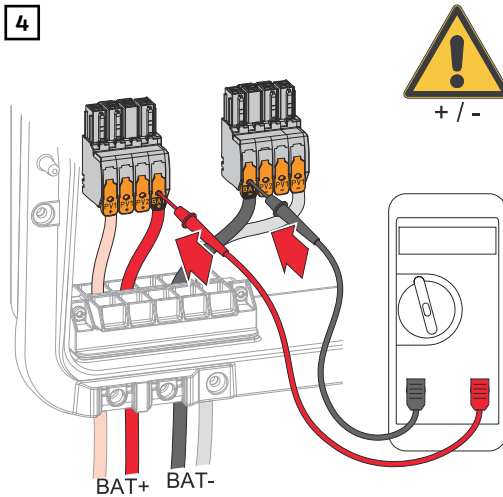
Gefahr durch Überspannung bei Verwendung von anderen Steckplätzen an der Anschlussklemme.

Beschädigung der Batterie und/oder der PV-Module durch Entladung kann die Folge sein.

- ▶ Nur die mit BAT gekennzeichneten Steckplätze für den Batterieanschluss verwenden.

Kabel-Querschnitt gemäß der Angaben in [Zulässige Kabel für den elektrischen Anschluss](#) ab Seite 74 wählen. Von den Einzelleitern 12 mm abisolieren. Den Betätigungshebel der Anschlussklemme durch Anheben öffnen. Den abisolierten Einzelleiter in den jeweils vorgesehenen Steckplatz bis zum Anschlag in die Anschlussklemme stecken. Danach den Betätigungshebel bis zum Einrasten schließen.

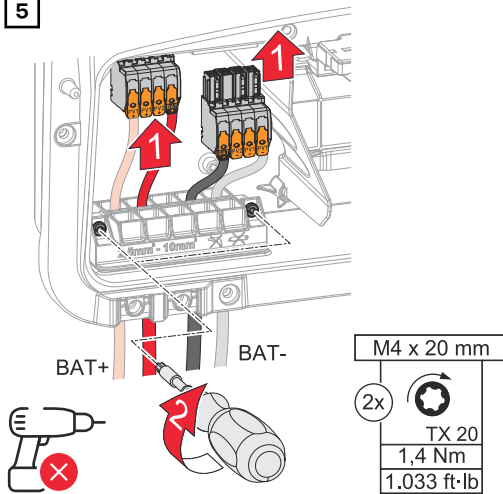
4

**HINWEIS!****Gefahr durch Verpolung an den Anschlussklemmen.**

Schwere Sachschäden an der PV-Anlage können die Folge sein.

- ▶ Polarität der DC-Verkabelung bei eingeschalteter Batterie mit einem geeigneten Messgerät prüfen.
- ▶ Die max. Spannung für den Batterieeingang darf nicht überschritten werden (siehe [Technische Daten](#) auf Seite 204).

5



Die DC-Anschlussklemmen in den jeweiligen Steckplatz stecken, bis diese einrasten. Die Schrauben der Kabelführung mit einem Schraubendreher (TX20) und einem Drehmoment von 1,3 - 1,5 Nm am Gehäuse befestigen.

HINWEIS!**Risiko durch Überdrehmoment an der Zugentlastung.**

Die Beschädigung der Zugentlastung kann die Folge sein.

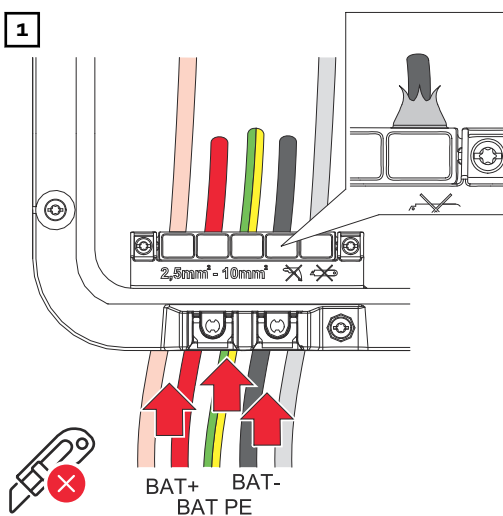
- ▶ Keinen Bohrschrauber verwenden.

WICHTIG!

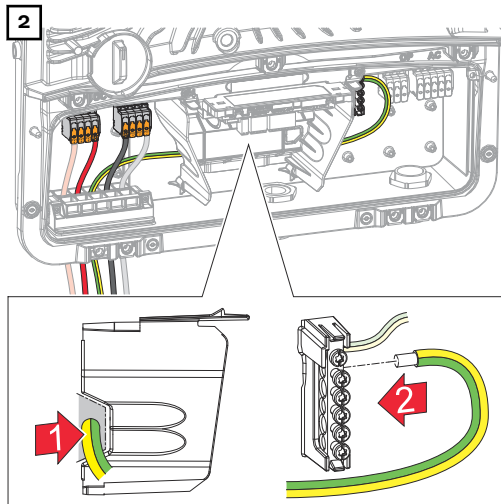
Informationen zum Anschluss an den DC-Anschlüssen der Batterie sind der Installationsanleitung der jeweiligen Hersteller zu entnehmen.

Schutzleiter der LG FLEX anschließen

1



Den Schutzleiter vor dem Abisolieren mit der Hand durch die DC-Durchführung stoßen.



Den Schutzleiter der Batterie in den integrierten Kabelkanal der Abtrennung des Anschlussbereichs in den AC-Anschlussbereich verlegen. Den Schutzleiter der Batterie am zweiten Eingang von oben an der Erdungselektroden-Klemme mit einem Schraubendreher (TX20) und einem Drehmoment von 1,8 - 2 Nm befestigen.

WICHTIG!

Informationen zum Anschluss an den DC-Anschlüssen der Batterie sind der Installationsanleitung der jeweiligen Hersteller zu entnehmen.

Notstrom - PV Point (OP) anschließen

Sicherheit

WARNUNG!

Gefahr durch fehlerhaft durchgeführte Arbeiten.

Schwerwiegende Personen- und Sachschäden können die Folge sein.

- ▶ Einbau und Anschluss einer Option darf nur von Fronius-geschultem Service-Personal und nur im Rahmen der technischen Bestimmungen erfolgen.
- ▶ Sicherheitsvorschriften beachten.

WARNUNG!

Gefahr durch beschädigte und/oder verunreinigte Anschlussklemmen.

Schwerwiegende Personen- und Sachschäden können die Folge sein.

- ▶ Vor den Anschlusstätigkeiten die Anschlussklemmen auf Beschädigungen und Verunreinigungen prüfen.
- ▶ Verunreinigungen im spannungsfreien Zustand entfernen.
- ▶ Defekte Anschlussklemmen von einem autorisierten Fachbetrieb instandsetzen lassen.

HINWEIS!

Während der Umschaltung von netzgekoppelter Betrieb auf Notstrom-Betrieb kommt es zu kurzzeitigen Unterbrechungen. Der PV Point Ausgang benötigt PV-Leistung aus den Solarmodulen oder einer Batterie für die Versorgung der angeschlossenen Verbraucher.

Angeschlossenen Verbraucher sind während der Umschaltung nicht versorgt.

- ▶ Keine Verbraucher anschließen, die eine unterbrechungsfreie Versorgung benötigen (z. B. IT-Netze, lebenserhaltende medizinische Geräte).

WICHTIG!

Die geltenden nationalen Gesetze, Normen und Vorschriften sowie die Vorgaben des jeweiligen Netzbetreibers sind zu berücksichtigen und anzuwenden.

Es wird dringend empfohlen, die konkrete Installation mit dem Netzbetreiber abzustimmen und von ihm ausdrücklich freigeben zu lassen. Diese Verpflichtung trifft im Besonderen den Anlagen-Errichter (z. B. Installateur).

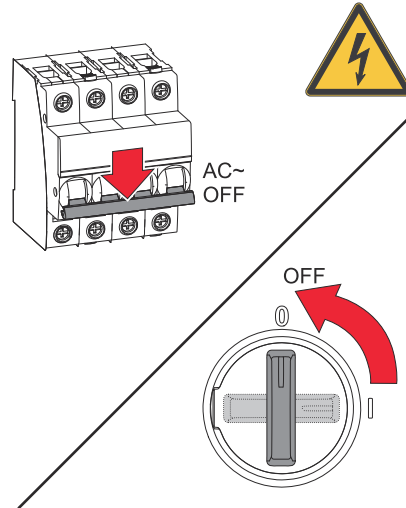
Installation

HINWEIS!

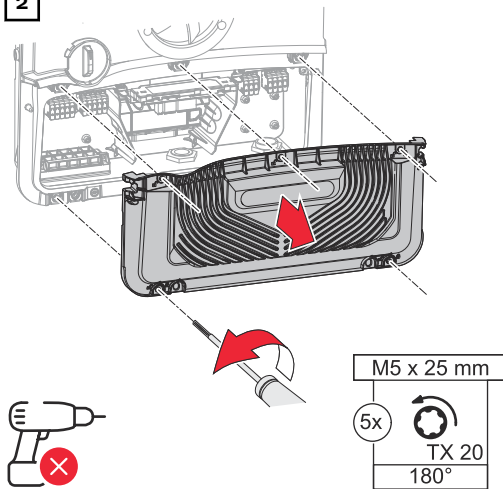
Alle Lasten, die über die OP-Anschlussklemme versorgt werden, müssen über einen Fehlerstrom-Schutzschalter abgesichert sein.

Um die Funktionsweise dieses Fehlerstrom-Schutzschalters zu gewährleisten, muss eine Verbindung zwischen dem Neutralleiter N' (OP) und der Erde hergestellt werden.

Von Fronius empfohlener Schaltplan siehe [Schaltpläne - PV Point](#) auf Seite 239.

1

Den Leitungs-Schutzschalter und DC-Trenner ausschalten. DC-Trenner auf Schalterstellung „Aus“ schalten.

2

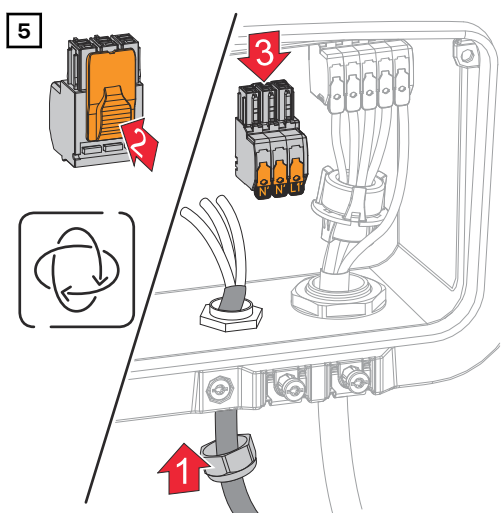
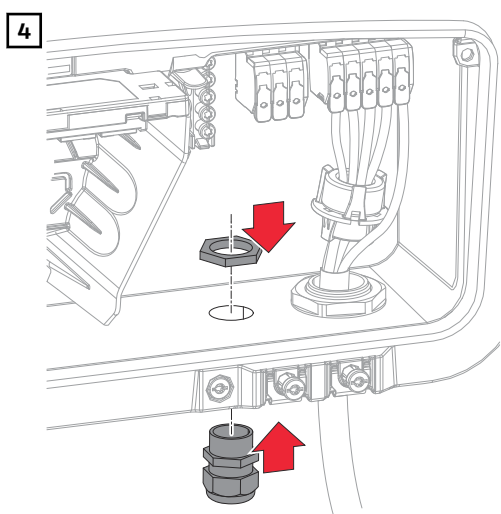
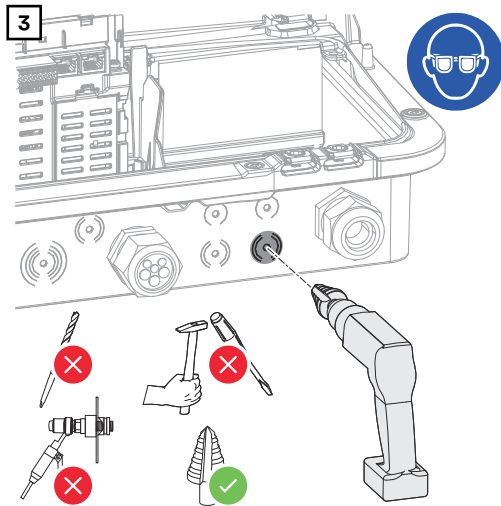
Die 5 Schrauben der Abdeckung des Anschlussbereichs mit einem Schraubendreher (TX20) und einer 180°-Drehung nach links lösen. Die Abdeckung des Anschlussbereichs vom Gerät nehmen.

⚠ VORSICHT!

Gefahr durch fehlerhafte oder unsachgemäße Bohrungen.

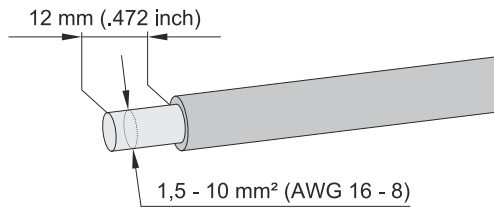
Verletzungen an Augen und Händen durch herumfliegende Teile und scharfe Kanten sowie Schäden am Wechselrichter können die Folge sein.

- ▶ Beim Bohren eine geeignete Schutzbrille tragen.
- ▶ Nur einen Stufenbohrer für das Aufbohren verwenden.
- ▶ Darauf achten, dass im Geräteinneren nichts beschädigt wird (z. B. Anschlussblock).
- ▶ Durchmesser der Bohrung an den jeweiligen Anschluss anpassen.
- ▶ Die Bohrungen mit einem geeigneten Werkzeug entgraten.
- ▶ Bohrreste aus dem Wechselrichter entfernen.

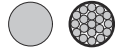


6

Von den Einzelleitern 12 mm abisolieren. Der Kabelquerschnitt muss zwischen 1,5 mm² und 10 mm² betragen.



CU-Wire min:
75° C / 167° F



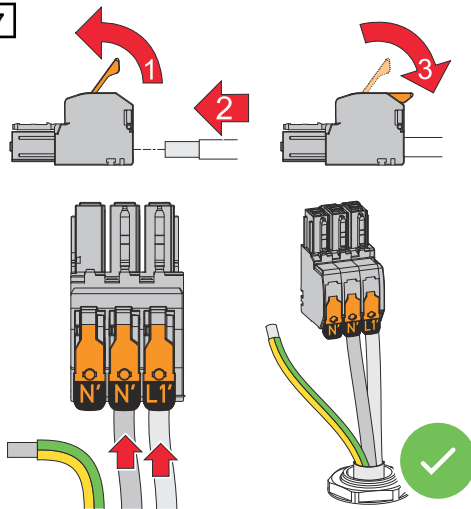
⚠️ WARNUNG!

Gefahr durch lose und/oder unsachgemäß geklemmte Einzelleiter in der Anschlussklemme.

Schwerwiegende Personen- und Sachschäden können die Folge sein.

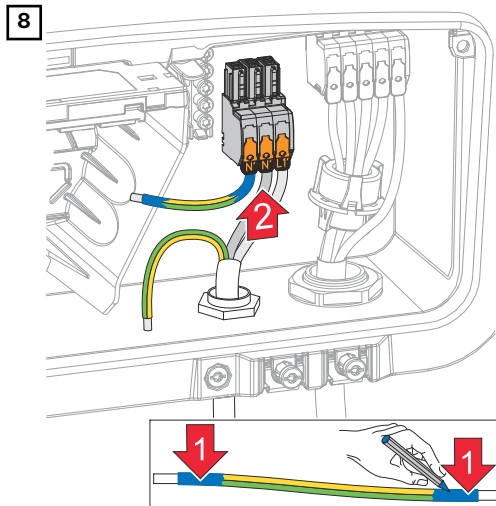
- ▶ Nur einen Einzelleiter an dem jeweils vorgesehenen Steckplatz der Anschlussklemme anschließen.
- ▶ Den festen Halt der Einzelleiter in der Anschlussklemme überprüfen.
- ▶ Sicherstellen, dass sich der Einzelleiter vollständig in der Anschlussklemme befindet und keine Einzeldrähte aus der Anschlussklemme hervorragen.

7



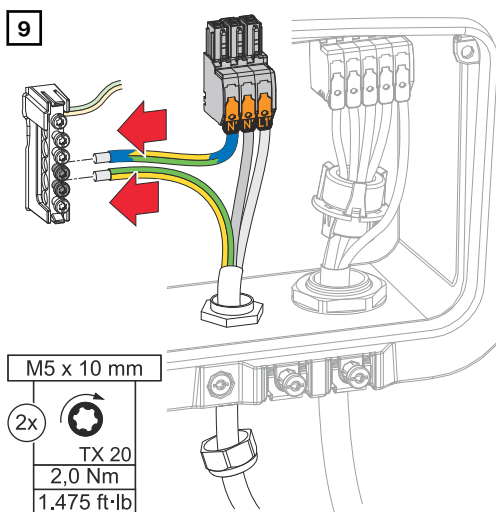
Den Betätigungshebel der Anschlussklemme durch Anheben öffnen und den abisolierten Einzelleiter in den vorgesehenen Steckplatz bis zum Anschlag in die Anschlussklemme stecken. Danach den Betätigungshebel bis zum Einrasten schließen.

L1' Phasenleiter
N' Neutraleiter
N' PEN-Leiter

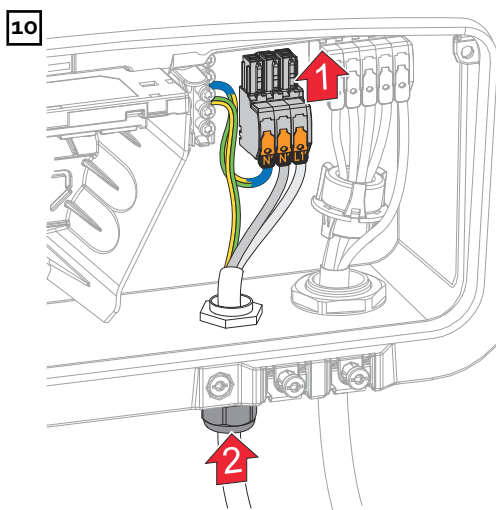


WICHTIG!

Der PEN-Leiter muss mit permanent blau markierten Enden gemäß den nationalen Bestimmungen ausgeführt sein und einen Querschnitt von 10 mm² haben.



Den Schutzleiter und PEN-Leiter an der Erdungselektroden-Klemme mit einem Schraubendreher (TX20) und einem Drehmoment von 2 Nm befestigen.



Die OP-Anschlussklemme in den OP-Steckplatz stecken, bis diese einrastet. Die Überwurfmutter der Kabelverschraubung fest anziehen.

Notstrom-Betrieb testen

Das Testen des Notstrom-Betriebs wird empfohlen:

- bei der erstmaligen Installation und Konfiguration
- nach Arbeiten am Schaltschrank
- im laufenden Betrieb (Empfehlung: mindestens alle 6 Monate)

Für den Testbetrieb wird eine Batterieladung von min. 30 % empfohlen.

Eine Beschreibung zur Durchführung des Testbetriebs befindet sich in der [Checkliste - Notstrom](https://www.fronius.com/en/search-page) (https://www.fronius.com/en/search-page, Artikelnummer: 42,0426,0365).

Notstrom - Full Backup anschließen

Sicherheit



WARNUNG!

Gefahr durch fehlerhafte Installation, Inbetriebnahme, Bedienung oder falsche Verwendung.

Schwerwiegende Personen-/Sachschäden können die Folge sein.

- ▶ Die Installation und Inbetriebnahme des Systems darf nur durch geschultes Fachpersonal und nur im Rahmen der technischen Bestimmungen erfolgen.
- ▶ Die Installations- und Bedienungsanleitung ist vor der Verwendung sorgfältig zu lesen.
- ▶ Im Fall von Unklarheiten kontaktieren Sie umgehend Ihren Verkäufer.

WICHTIG!

Die geltenden nationalen Gesetze, Normen und Vorschriften sowie die Vorgaben des jeweiligen Netzbetreibers sind zu berücksichtigen und anzuwenden.

Es wird dringend empfohlen, die konkreten umgesetzten Beispiele sowie insbesondere die konkrete Installation mit dem Netzbetreiber abzustimmen und von ihm ausdrücklich freigeben zu lassen. Diese Verpflichtung trifft im Besonderen den Anlagen-Errichter (z. B. Installateur).

Die hier vorgeschlagenen Beispiele zeigen eine Notstrom-Versorgung mit oder ohne ein externes Schutzrelais (externer NA-Schutz). Ob ein externes Schutzrelais zwingend zu verwenden ist, ist Sache des jeweiligen Netzbetreibers.

WICHTIG!

Eine unterbrechungsfreie Stromversorgung (USV) darf nur für die Versorgung von einzelnen Lasten (z. B. Computer) verwendet werden. Eine Einspeisung in die Stromversorgung des Hausnetz ist nicht zulässig. Die Installations- und Bedienungsanleitung ist vor der Verwendung sorgfältig zu lesen. Im Fall von Unklarheiten kontaktieren Sie umgehend Ihren Verkäufer.

Die in diesem Dokument angeführten Beispiele (insbesondere Verkabelungsvarianten und Schaltpläne) dienen als Vorschlag. Diese Beispiele wurden sorgfältig entwickelt und erprobt. Sie können daher als Grundlage für eine Installation verwendet werden. Jede An- und Verwendung dieser Beispiele erfolgt auf eigene Gefahr und eigenes Risiko.

Automatische Notstromumschaltung 3-polige Trennung z. B. Österreich oder Australien

WICHTIG!

Die vom Netzbetreiber geforderte Verkabelungsvariante muss mit dem Netzbetreiber abgeklärt werden.

Schaltpläne

- [Fronius Backup Controller 3-polige Trennung - z. B. Österreich](#) auf Seite 246.
- [Automatische Notstromumschaltung 3-polige einfache FRT-fähige Trennung - z. B. Österreich](#) auf Seite 250.
- [Automatische Notstromumschaltung 3-polige einfache Trennung - z. B. Australien](#) auf Seite 251.

Verkabelung Notstrom-Kreis und Nicht-Notstrom-Kreise

Wenn nicht alle Verbraucher im Haus im Notstrom-Fall versorgt werden sollen, müssen die Stromkreise auf Notstrom-Kreise und Nicht-Notstrom-Kreise aufgeteilt werden. Die Gesamtlast der Notstrom-Kreise darf dabei die Nennleistung des Wechselrichters nicht übersteigen.

Verkabelung mit Drittanbieter-Komponenten

Die Notstrom-Kreise und die Nicht-Notstrom-Kreise müssen getrennt voneinander nach den geforderten Sicherheitsmaßnahmen (z. B. Fehlerstrom-Schutzschalter, Leitungs-Schutzschalter) abgesichert werden.

Im Notstrom-Betrieb werden nur die Notstrom-Kreise durch den Schütz K1 3-polig vom Netz getrennt. Das restliche Hausnetz ist in diesem Fall nicht versorgt.

Folgende Punkte beachten

- Die Hauptkontakte des Schütz K1 müssen zwischen dem Fronius Smart Meter und dem Wechselrichters bzw. den Fehlerstrom-Schutzschalter der Notstrom-Kreise installiert werden.
- Die Versorgung für den Schütz K1 liefert das öffentliche Netz und muss nach dem Fronius Smart Meter an Phase 1 (L1) angeschlossen und entsprechend abgesichert werden.
- Über einen Öffnerkontakt von Relais K3 wird die Versorgungsspannung des Schütz K1 unterbrochen. Damit wird verhindert, dass das Notstrom-Netz des Wechselrichters auf das öffentliche Netz geschaltet wird.
- Der Schließerkontakt des Relais K3 gibt dem Wechselrichter eine Rückmeldung, dass die Verriegelung durch das Relais K3 erfolgt ist.
- Zusätzliche Wechselrichter oder andere AC-Quellen können im Notstrom-Kreis nach den Hauptkontakten von K1 installiert werden. Die Quellen werden sich nicht auf das Netz des Wechselrichters synchronisieren, da dieses Notstrom-Netz eine Frequenz von 53 Hz hat.

Automatische Notstromumschaltung 4-polige Trennung z. B. Deutschland, Frankreich, Spanien

Schaltpläne

- [Fronius Backup Controller 4-polige Trennung - z. B. Deutschland](#) auf Seite 247.
- [Automatische Notstromumschaltung 4-polige einfache Trennung - z. B. Deutschland](#) auf Seite 253.
- [Automatische Notstromumschaltung 4-polige einfache FRT-fähige Trennung](#) auf Seite 254.
- [Automatische Notstromumschaltung 4-polige einfache Trennung - z. B. Frankreich](#) auf Seite 255.
- [Automatische Notstromumschaltung 4-polige einfache Trennung - z. B. Spanien](#) auf Seite 256.

Verkabelung Notstrom-Kreis und Nicht-Notstrom-Kreise

Wenn nicht alle Verbraucher im Haus im Notstrom-Fall versorgt werden sollen, müssen die Stromkreise auf Notstrom-Kreise und Nicht-Notstrom-Kreise aufgeteilt werden. Die Gesamtlast der Notstrom-Kreise darf dabei die Nennleistung des Wechselrichters nicht übersteigen.

Verkabelung mit Drittanbieter-Komponenten

Die Notstrom-Kreise und die Nicht-Notstrom-Kreise müssen getrennt voneinander nach den geforderten Sicherheitsmaßnahmen (z. B. Fehlerstrom-Schutzschalter, Leitungs-Schutzschalter) abgesichert werden.

Im Notstrom-Betrieb werden nur die Notstrom-Kreise durch den Schütz K1 vom Netz allpolig getrennt und für diese wird eine Erdverbindung hergestellt. Das restliche Hausnetz ist in diesem Fall nicht versorgt.

Folgende Punkte beachten

- Die Hauptkontakte des Schütz K1 müssen zwischen Fronius Smart Meter und Wechselrichter bzw. den Fehlerstrom-Schutzschalter der Notstrom-Kreise installiert werden.
- Die Versorgungsspannung für den Schütz K1 liefert das öffentliche Netz und muss nach dem Fronius Smart Meter an Phase 1 (L1) angeschlossen und entsprechend abgesichert werden.
- Um die Funktion von Fehlerstrom-Schutzschaltern im Notstrom-Betrieb zu gewährleisten, muss die Verbindung zwischen Neutralleiter und Schutzleiter entsprechend des jeweiligen Schaltplans ausgeführt werden. Dazu wird je ein Öffner der Hauptkontakte der Schütze K4 und K5 verwendet. Somit ist die Erdverbindung hergestellt, sobald das öffentliche Netz nicht mehr vorhanden ist.
- Die Versorgungsspannung für die Schütze K4 und K5 erfolgt wie bei Schütz K1 über die Phase 1 (L1) des öffentlichen Netzes.
- Über einen Öffnerkontakt des Relais K3 wird die Versorgungsspannung der Schütze K1, K4 und K5 unterbrochen. Damit wird verhindert, dass die Erdverbindung bei der Rückkehr des öffentlichen Netzes nicht sofort wieder getrennt wird und das Notstrom-Netz des Wechselrichters auf das öffentliche Netz geschaltet wird.
- Der Schließerkontakt des Relais K3 gibt dem Wechselrichter eine Rückmeldung, ob die Verriegelung durch das Relais K3 erfolgt ist.
- Zusätzliche Wechselrichter oder andere AC-Quellen können im Notstrom-Kreis nach den Hauptkontakten von K1 installiert werden. Die Quellen werden sich nicht auf das Netz des Wechselrichters synchronisieren, da dieses Notstrom-Netz eine Frequenz von 53 Hz hat.

Automatische Notstromumschaltung 4-polige Trennung z. B. Italien

Schaltplan

- [Automatische Notstromumschaltung 4-polige doppelte Trennung mit ext. NA-Schutz - z. B. Italien](#) auf Seite 257.

Verkabelung Notstrom-Kreis und Nicht-Notstrom-Kreise

WICHTIG!

Für diese Schaltungsvariante muss der Fronius Smart Meter WR verwendet werden.

Die Notstrom-Kreise und die Nicht-Notstrom-Kreise müssen getrennt voneinander nach den geforderten Sicherheitsmaßnahmen (z. B. Fehlerstrom-Schutzschalter, Leitungs-Schutzschalter) abgesichert werden.

Im Notstrom-Betrieb werden nur die Notstrom-Kreise durch die Schütze K1 und K2 vom Netz getrennt und für diese wird eine Erdverbindung hergestellt. Das restliche Hausnetz ist in diesem Fall nicht versorgt.

Folgende Punkte bei der Verkabelung beachten

- Die Hauptkontakte der Schütze K1 und K2 müssen zwischen dem Fronius Smart Meter und dem Fehlerstrom-Schutzschalter des Wechselrichters bzw. den Fehlerstrom-Schutzschalter der Notstrom-Kreise installiert werden.
- Die Versorgungsspannung für die Schütze K1 und K2 liefert das öffentliche Netz und muss nach dem Fronius Smart Meter an Phase 1 (L1) angeschlossen und entsprechend abgesichert werden.
- Die Ansteuerung der Schütze K1 und K2 erfolgt über den externen Netz- und Anlagenschutz (NA Schutz).
- Der externe NA-Schutz muss nach dem Fronius Smart Meter installiert werden. Genaue Installations- und Verdrahtungshinweise zum externen NA-Schutz sind aus dessen Bedienungsanleitung zu entnehmen.
- Der Remote-Trip Eingang des externen NA-Schutz muss nach der Hersteller-Bedienungsanleitung auf NC gestellt werden.
- Um die Funktion von Fehlerstrom-Schutzschaltern im Notstrom-Betrieb zu gewährleisten, muss die Verbindung zwischen Neutraleiter und Schutzleiter so nahe wie möglich am Wechselrichter, aber jedenfalls vor dem ersten Fehlerstrom-Schutzschalter erfolgen. Dazu wird ein Öffner der Hauptkontakte der Schütze K4 und K5 verwendet. Somit ist die Erdverbindung hergestellt, sobald das öffentliche Netz nicht mehr vorhanden ist.
- Die Versorgungsspannung für die Schütze K1, K2, K4 und K5 erfolgt über die Phase 1 (L1) des öffentlichen Netzes und wird über den externen NA-Schutz geschaltet.
- Über einen Öffnerkontakt von Relais K3, der den Remoteeingang den externen NA-Schutz ansteuert, wird die Versorgungsspannung der Schütze K1, K2, K4 und K5 unterbrochen. Damit wird verhindert, dass die Erdverbindung bei der Rückkehr des öffentlichen Netzes nicht sofort wieder getrennt wird und das Notstrom-Netz des Wechselrichters auf das öffentliche Netz geschaltet wird.
- Der Schließerkontakt des Relais K3 gibt dem Wechselrichter eine zusätzliche Rückmeldung, ob die Verriegelung durch das Relais K3 erfolgt ist.
- Zusätzliche Wechselrichter oder andere AC-Quellen können im Notstrom-Kreis nach den Hauptkontakten von K1 und K2 installiert werden. Die Quellen werden sich nicht auf das Netz des Wechselrichters synchronisieren, da dieses Notstrom-Netz eine Frequenz von 53 Hz hat.

Manuelle Notstromumschaltung 3-polige Trennung z. B. Österreich / 4-polige Trennung z. B. Deutschland

Schaltpläne

- [Manuelle Notstromumschaltung 3-polige Trennung z. B. Österreich](#) auf Seite 260.
- [Manuelle Notstromumschaltung 4-polige Trennung z. B. Deutschland](#) auf Seite 261.

WICHTIG!

Die zu verwendenden Schaltpläne sind je nach Ländernorm und Ausführungsbestimmungen des Netzbetreibers anzuwenden.

Verkabelung Notstrom-Kreis und Nicht-Notstrom-Kreise

Wenn nicht alle Verbraucher im Haus im Notstrom-Fall versorgt werden sollen, müssen die Stromkreise auf Notstrom-Kreise und Nicht-Notstrom-Kreise aufgeteilt werden. Die Gesamtlast des Notstrom-Kreises darf dabei die Nennleistung des Wechselrichters nicht übersteigen.

Die Notstrom-Kreise und die Nicht-Notstrom-Kreise müssen getrennt voneinander nach den geforderten Sicherheitsmaßnahmen (z. B. Fehlerstrom-Schutzschalter, Leitungs-Schutzschalter) abgesichert werden.

Im Notstrom-Betrieb werden nur die Notstrom-Kreise und der Wechselrichter durch den Umschalter Q1 vom Netz getrennt. Bei der allpoligen Trennung wird zusätzlich eine Erdverbindung hergestellt. Die Verbraucher im Nicht-Notstrom-Kreis werden in diesem Fall nicht vom Wechselrichter versorgt.

Folgende Punkte bei der Installation beachten

- Der Umschalter Q1 muss auf die vorgelagert verbauten Sicherungen, die max. auftretende Stromstärke und den max. auftretenden Kurzschlussstrom dimensioniert werden. Passend zum verbauten Umschalter Q1 wird jeweils für die Schalterstellung 1 (Netzbetrieb) ein Hilfsschaltelement mit 2 Schließern benötigt.
Der verwendete Schalter Q1 muss ein Kurzschlusschaltvermögen laut Norm IEC 60947-1 von min. 10 kA erfüllen. Erreicht der Kurzschlussstrom an der Einbaustelle einen Wert über 10 kA ist ein Schalter mit einem entsprechenden Kurzschlusschaltvermögen zu verwenden.
- Die Schaltung ist ausschließlich in Haushaltsähnlichen Anwendungen und Anlagen (Kleingewerbe und Landwirtschaft) oder bis zu vorgeschalteten Sicherungen mit einem Nennstrom von 63 A zu verwenden.
- Min. Stoßspannungsfestigkeit des Umschalters von 4 kV nach IEC 60947-1.
- Ob die 3-polige oder allpolige Trennung zu verwenden ist, muss mit dem Netzbetreiber abgeklärt werden.
- Die Prüfung der Schutzmaßnahme ist regelmäßig durchzuführen, ist diese gesetzlich nicht geregelt ist dies Jährlich durchzuführen.
- Die Datenübertragung zwischen Fronius Smart Meter und Wechselrichter kann im Notstrom-Betrieb (Schalterstellung 2) unterbrochen sein. Dies wird optional über einen Schließer des Hilfskontaktes sichergestellt. Das Unterbrechen der Smart-Meter Verbindung über den Hilfskontakt Q1.1, ist optional zu verwenden und verhindert bei der Rückkehr des öffentlichen Netzes das Beenden der Notstromfunktion. Wird dies nicht ausgeführt, unterbricht der Wechselrichter die Notstromversorgung bei der Rückkehr des öffentlichen Netzes. Erfolgt nach der Rückkehr des öffentlichen Netzes nicht innerhalb der ersten 10 Minuten eine manuelle Umschaltung auf Netzparallel-Betrieb, kann dies eine Abschaltung des Wechselrichters und der Batterie verursachen. In diesem Fall muss ein manueller Systemstart durchgeführt werden (siehe Kapitel [Manueller Systemstart](#) auf Seite 35). Dieses Verhalten ist insbesondere bei einem Test der manuellen Umschaltung zu berücksichtigen, da bei bestehender Netzverbindung der Wechselrichter aufgrund der vorhandenen Smart Meter Daten den Notstrom-Betrieb nicht startet.
- Die Datenkommunikation des Fronius Smart Meters muss getrennt von der Batterie auf einen eigenen Modbus-Eingang angeschlossen werden, damit die Datenkommunikation der Batterie erhalten bleibt. (siehe Kapitel [Modbus Teilnehmer](#) auf Seite 106).
- Die Rückmeldung an die digitalen Eingänge (IOs) des Wechselrichters über den Umschalter Q1 (Schalterstellung 2), ist eine Startbedingung für den Notstrom-Betrieb des Wechselrichters.
- Der AC-Ausgang des Wechselrichters wird beim Umschalten über die Schalterstellung 0 spannungsfrei geschaltet. Dies wird über die Unterbrechung der WSD-Leitung mit dem 2. Schließerkontakt des Hilfskontaktes und dem Umschalter Q1 in Position 0 gewährleistet.
- Die durchgängige Verbindung zwischen Potentialausgleichs-Schiene und Neutralleiter vom Wechselrichter darf bei der 3-poligen Trennung nicht unterbrochen werden.
- Bei der allpoligen Trennung erfolgt die PE-N-Leiter Verbindung über die Hauptkontakte des Umschalters Q1 in doppelter Ausführung.
- Zusätzliche Wechselrichter oder andere AC-Quellen können im Notstrom-Kreis nach dem Umschalter Q1 installiert werden. Die Quellen werden sich im Notstrom-Fall nicht auf das Notstrom-Netz des Wechselrichters synchronisieren, da dieses mit 53 Hz betrieben wird.

Notstrom-Betrieb testen

Das Testen des Notstrom-Betriebs wird empfohlen:

- bei der erstmaligen Installation und Konfiguration
- nach Arbeiten am Schaltschrank
- im laufenden Betrieb (Empfehlung: mindestens alle 6 Monate)

Für den Testbetrieb wird eine Batterieladung von min. 30 % empfohlen.

Eine Beschreibung zur Durchführung des Testbetriebs befindet sich in der [Checkliste - Notstrom](https://www.fronius.com/en/search-page) (https://www.fronius.com/en/search-page, Artikelnummer: 42,0426,0365).

Datenkommunikations-Kabel anschließen

Modbus Teilnehmer

Die Eingänge MO und M1 können frei gewählt werden. An der Modbus Anschlussklemme können auf den Eingängen MO und M1 jeweils max. 4 Modbus Teilnehmer angeschlossen werden.

WICHTIG!

Pro Wechselrichter kann nur ein Primärzähler, eine Batterie und ein Ohmpilot angeschlossen werden. Auf Grund des hohen Datentransfers der Batterie, belegt die Batterie 2 Teilnehmer. Wenn die Funktion **Wechselrichter-Steuerung über Modbus** im Menübereich **Kommunikation > Modbus** aktiviert wird, sind keine Modbus Teilnehmer möglich. Daten senden und empfangen ist zum selben Zeitpunkt nicht möglich.

Beispiel 1:

Eingang	Batterie	Fronius Ohmpilot	Anzahl Primärzähler	Anzahl Sekundärzähler
Modbus 0 (MO)	✗	✗	0	4
	✓	✗	0	2
	✓	✓	0	1
Modbus 1 (M1)	✗	✗	1	3

Beispiel 2:

Eingang	Batterie	Fronius Ohmpilot	Anzahl Primärzähler	Anzahl Sekundärzähler
Modbus 0 (MO)	✗	✗	1	3
Modbus 1 (M1)	✗	✗	0	4
	✓	✗	0	2
	✓	✓	0	1

Datenkommunikations-Kabel verlegen

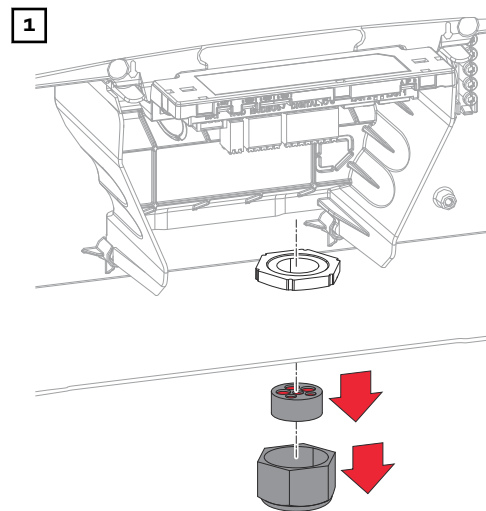
WICHTIG!

Wenn Datenkommunikations-Kabel in den Wechselrichter eingeführt werden, folgende Punkte beachten:

- Je nach Anzahl und Querschnitt der eingeführten Datenkommunikations-Kabel die entsprechenden Blindstopfen aus dem Dichtungseinsatz entfernen und die Datenkommunikations-Kabel einsetzen.
- In freie Öffnungen am Dichtungseinsatz unbedingt die entsprechenden Blindstopfen einsetzen.

WICHTIG!

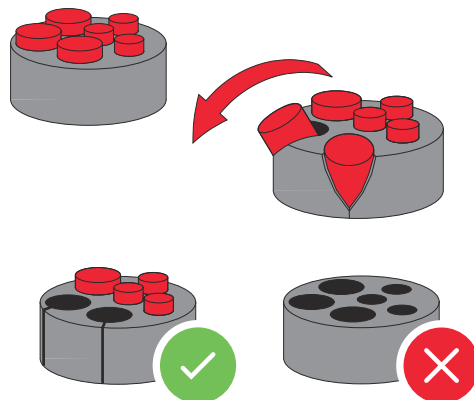
Bei fehlenden oder unsachgemäß eingesetzten Blindstopfen kann die Schutzklasse IP66 nicht gewährleistet werden.



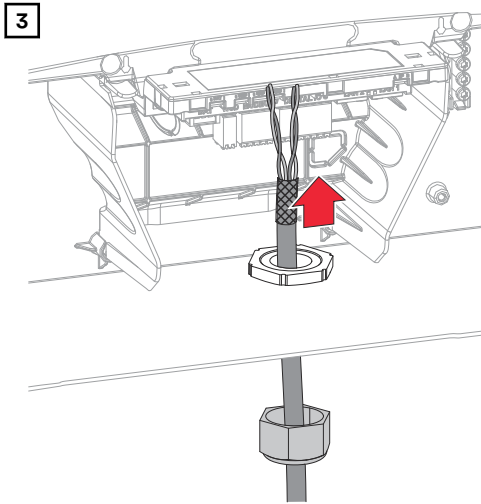
Überwurfmutter der Kabelverschraubung lösen und den Dichtungsring mit den Blindstopfen von der Innenseite des Geräts herausdrücken.

- 2**
- 3x Ø 4,9 - 5,5 mm (.193 - .217 inch)
3x Ø 6,7 - 8,5 mm (.264 - .335 inch)

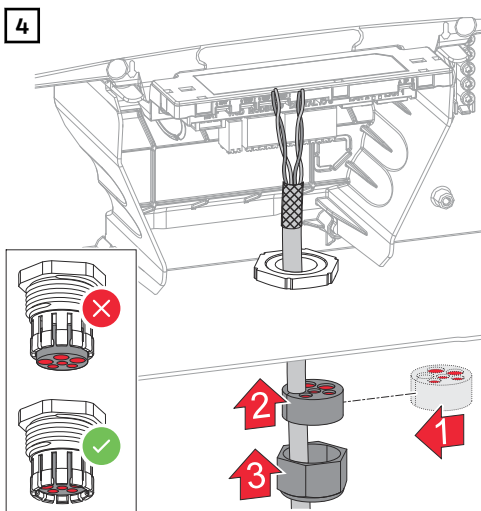
Den Dichtungsring an der Stelle, an welcher der Blindstopfen entfernt werden soll, aufspreizen.



* Den Blindstopfen mit einer Seitwärtsbewegung herauslösen.



Datenkabel zuerst durch die Überwurfmutter der Kabelverschraubung und danach durch die Gehäuseöffnung führen.



Dichtungsring zwischen der Überwurfmutter und der Gehäuseöffnung einsetzen. Die Datenkabel in die Kabelführung der Dichtung eindrücken. Danach die Dichtung bis zur Unterkante der Kabelverschraubung hineindrücken.

Batteriekommunikations-Kabel anschließen

Modbus RJ45

WICHTIG!

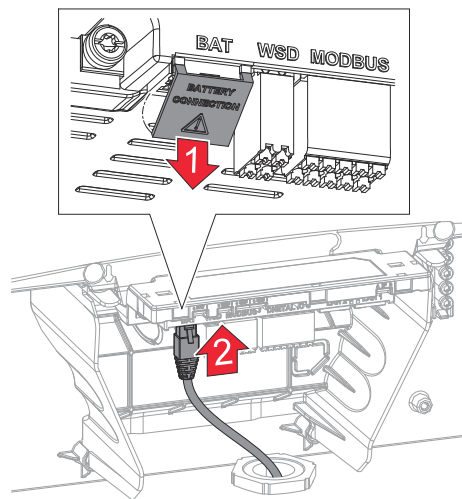
Für diese Anschlussvariante muss sich der BAT Schalter am Datenkommunikations-Bereich in der Position 1 befinden.

HINWEIS!

Spannungsversorgung

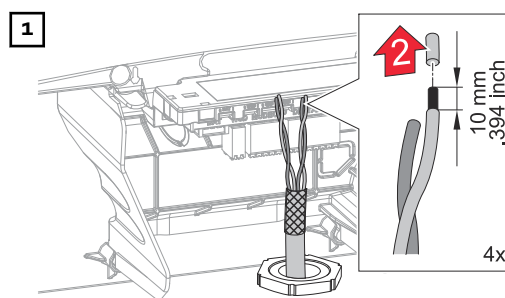
Am Anschluss liegt Spannung an. Werden Netzwerkgeräte (z. B. WLAN-Router) angeschlossen, sind Schäden am Gerät die Folge.

- Am Anschluss Battery Connection ausschließlich Batterien anschließen



- 1 Schutzabdeckung ausbrechen
- 2 Kabel an RJ45-Buchse anschließen
 - ✓ Die LED der RJ45-Buchse leuchten rot, wenn der Batterie-Anschluss aktiv ist.

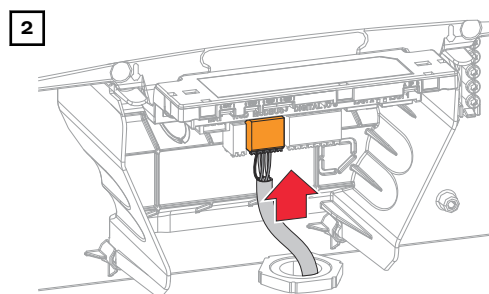
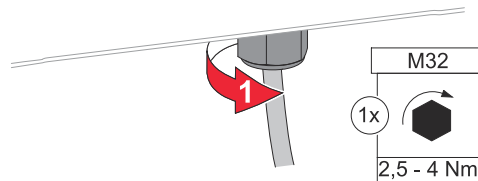
Modbus-Anschlussklemme



Von den Einzelleitern 10 mm abisolieren und gegebenenfalls Aderendhülsen montieren.

WICHTIG!

Die Einzelleiter mit einer entsprechenden Aderendhülse verbinden, wenn mehrere Einzelleiter auf einem Eingang der Push-in Anschlussklemmen angeschlossen werden.



Die Kabel in den jeweiligen Steckplatz stecken und den Halt der Kabel prüfen.

WICHTIG!

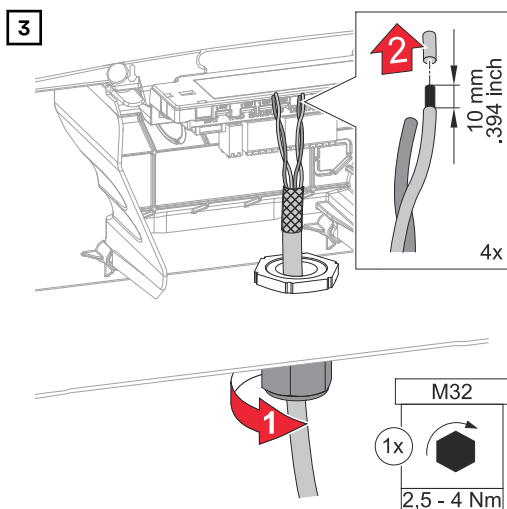
Für zusammengehörige Datenleitungen ein gemeinsam verdrehtes Kabelpaar verwenden.

Die Schirmung des Kabels verdrehen und in den Steckplatz „Shield“ stecken.

WICHTIG!

Eine unsachgemäß montierte Schirmung kann Störungen bei der Datenkommunikation verursachen.

Modbus		Battery	Modbus
GND	V+		M0+
M0-SHIELD	M0+		M0-
M1-	SHIELD		GND
M1+	M1+		V+
GND	V+		Shield



Die Überwurfmutter der Kabelverschraubung mit einem Drehmoment von min. 2,5 - max. 4 Nm befestigen.

Von Fronius empfohlener Schaltplan siehe [System-Schaltpläne](#) auf Seite 227.

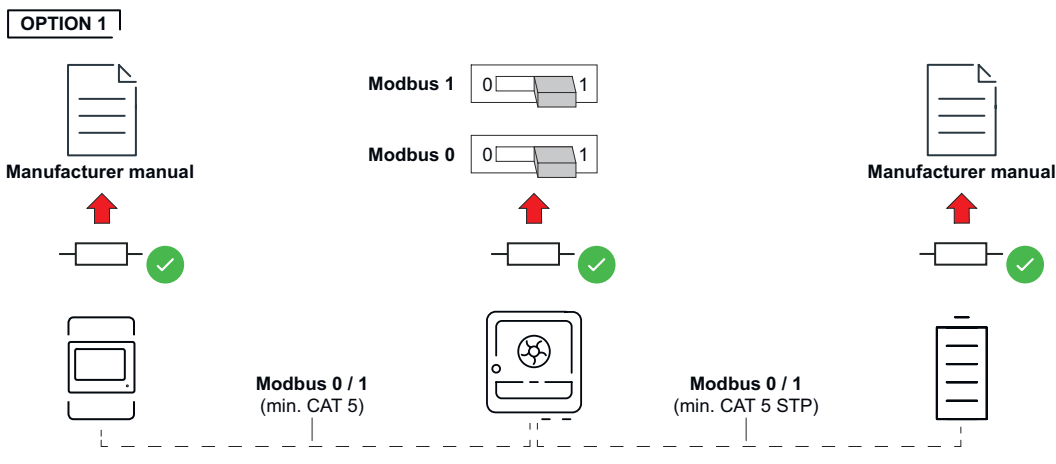
Abschlusswiderstände

Die Anlage ist möglicherweise ohne Abschlusswiderstände funktionsfähig. Dennoch wird auf Grund von Interferenzen die Verwendung von Abschlusswiderständen gemäß der nachfolgenden Übersicht für eine einwandfreie Funktion empfohlen.

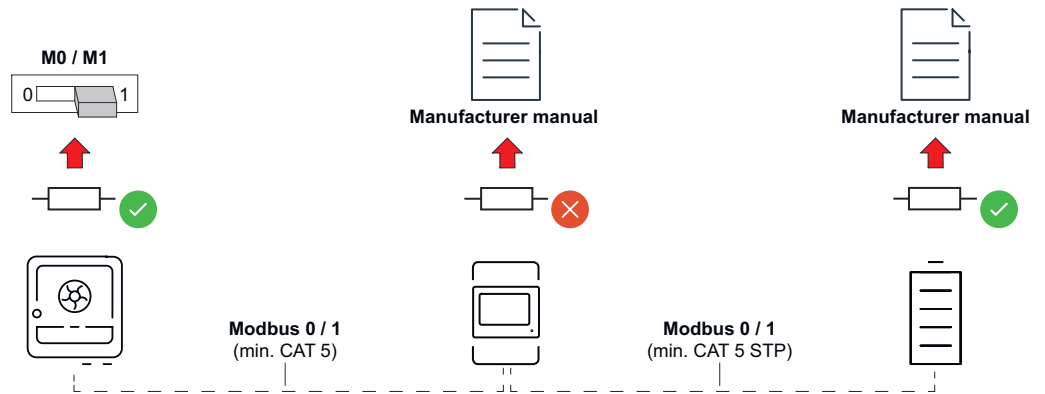
Zulässige Kabel und max. Distanzen für Datenkommunikations-Bereich siehe Kapitel [Zulässige Kabel für den Datenkommunikations-Anschluss](#) auf Seite 75.

WICHTIG!

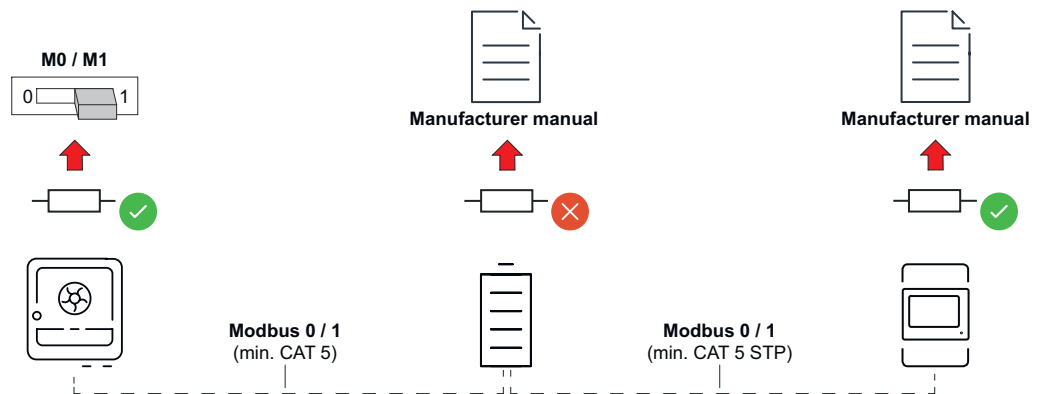
Abschlusswiderstände, die nicht wie abgebildet gesetzt werden, können Störungen bei der Datenkommunikation verursachen.



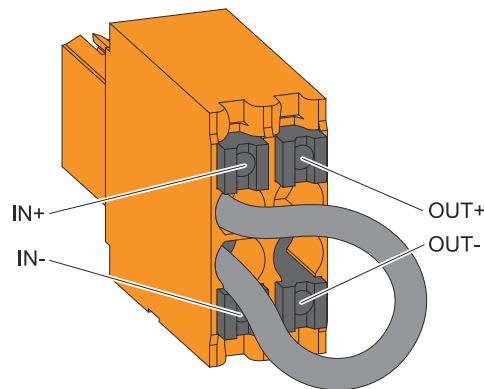
OPTION 2



OPTION 3



WSD (Wired Shut Down) installieren

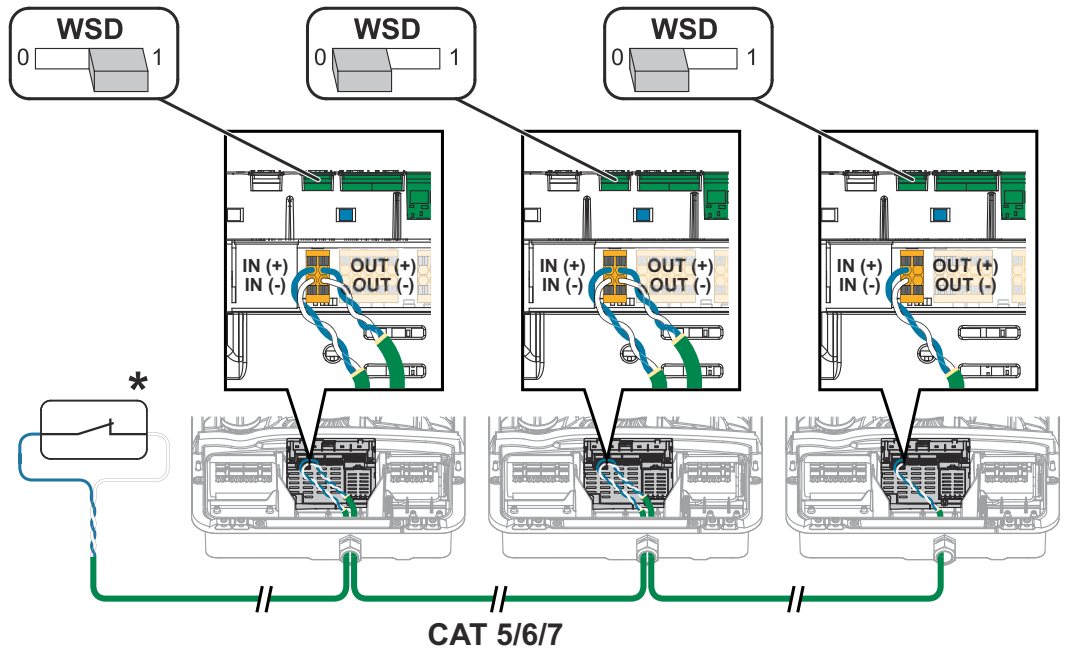


WICHTIG!

Die Push-in Anschlussklemme WSD im Anschlussbereich des Wechselrichters wird ab Werk standardmäßig mit einer Überbrückung ausgeliefert. Bei der Installation einer Auslöseeinrichtung oder einer WSD-Kette muss die Überbrückung entfernt werden.

Beim ersten Wechselrichter mit angeschlossener Auslöseeinrichtung in der WSD-Kette muss sich der WSD-Schalter auf Position 1 (Primärgerät) befinden. Bei allen weiteren Wechselrichtern befindet sich der WSD-Schalter auf Position 0 (Sekundärgerät).

Max. Abstand zwischen 2 Geräten: 100 m
Max. Anzahl der Geräte: 28



* Potentialfreier Kontakt der Auslöseeinrichtung (z. B. zentraler NA-Schutz).
 Wenn mehrere potentialfreie Kontakte in einer WSD-Kette verwendet werden,
 sind diese in Serie zu verschalten.

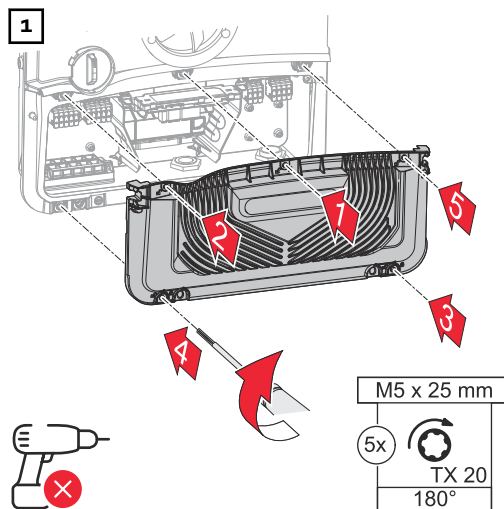
Wechselrichter schließen und in Betrieb nehmen

Anschlussbereich/
Gehäusedeckel
des Wechselrichters schließen
und in Betrieb nehmen

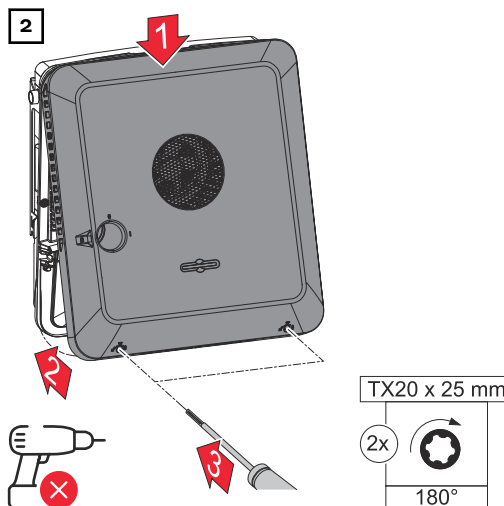
HINWEIS!

Der Gehäusedeckel ist aus Sicherheitsgründen mit einer Verriegelung ausgestattet, die ein Einschwenken des Gehäusedeckels am Wechselrichter nur bei ausgeschaltetem DC-Trenner ermöglicht.

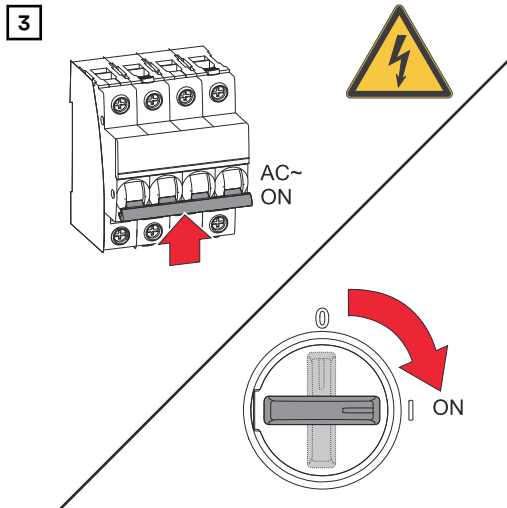
- ▶ Gehäusedeckel nur bei **ausgeschaltetem DC-Trenner** am Wechselrichter einhängen und einschwenken.
- ▶ Gehäusedeckel nicht mit Gewalt einhängen und einschwenken.



Die Abdeckung auf den Anschlussbereich setzen. Die 5 Schrauben in der angegebenen Reihenfolge mit einem Schraubendreher (TX20) und einer 180°-Drehung nach rechts befestigen.



Den Gehäusedeckel von oben am Wechselrichter einhängen. Den unteren Teil des Gehäusedeckels andrücken und die 2 Schrauben mit einem Schraubendreher (TX20) und einer 180°-Drehung nach rechts befestigen.



Den DC-Trenner auf Schalterstellung „Ein“ schalten. Den Leitungs-Schutzschalter einschalten. Für Systeme mit einer Batterie ist die Einschalt-Reihenfolge gemäß dem Kapitel [Button-Funktionen und LED-Statusanzeige](#) auf Seite 32 zu beachten.

WICHTIG! WLAN Access Point mit dem optischen Sensor öffnen, siehe Kapitel [Geeignete Batterien](#) auf Seite 40

Erst-Inbetriebnahme des Wechselrichters

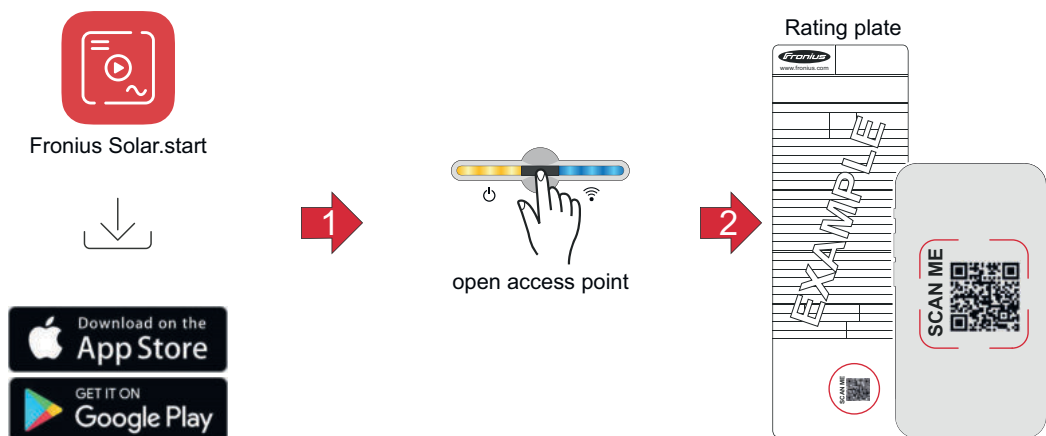
Bei der Erst-Inbetriebnahme des Wechselrichters müssen verschiedene Setup-Einstellungen vorgenommen werden.

Wenn das Setup vor der Fertigstellung abgebrochen wird, werden die eingegebenen Daten nicht gespeichert und der Start-Bildschirm mit dem Installations-Assistenten wird erneut angezeigt. Bei einer Unterbrechung durch z. B. Netzausfall werden die Daten gespeichert. Die Inbetriebnahme wird nach aufrechter Netzversorgung an der Stelle der Unterbrechung erneut fortgesetzt. Wenn das Setup unterbrochen wurde, speist der Wechselrichter mit maximal 500 W ins Netz ein und die Betriebs-LED blinkt gelb.

Das Länder-Setup kann nur bei der Erst-Inbetriebnahme des Wechselrichters eingestellt werden. Falls das Länder-Setup nachträglich geändert werden muss, wenden Sie sich an Ihren Installateur / Technischen Support.

Installation mit der App

Für die Installation wird die App Fronius Solar.start benötigt. Abhängig von dem Endgerät, mit dem die Installation durchgeführt wird, ist die App auf der jeweiligen Plattform erhältlich.



1 Die Fronius Solar.start App herunterladen und installieren.

2 Den Access Point durch Berühren des Sensors öffnen.

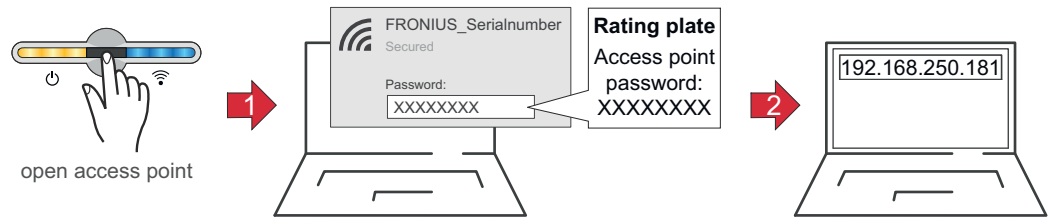
✓ *Kommunikations-LED blinkt blau.*

- 3 Die Fronius Solar.start App öffnen und dem Installationsassistenten folgen. Den QR-Code am Leistungsschild mit Smartphone oder Tablet scannen, um sich mit dem Wechselrichter zu verbinden.
- 4 Systemkomponenten im Fronius Solar.web hinzufügen und die PV-Anlage in Betrieb nehmen.

Der Netzwerk-Assistent und das Produkt-Setup können unabhängig voneinander durchgeführt werden. Für den Fronius Solar.web Installations-Assistenten wird eine Netzwerk-Verbindung benötigt.

Installation mit dem Browser

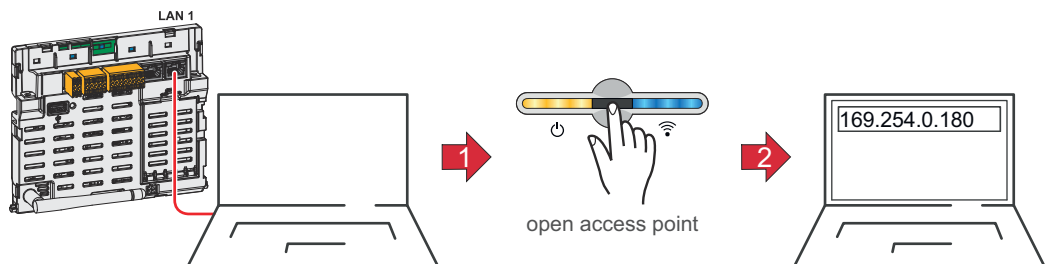
WLAN:



- 1 Den Access Point durch Berühren des Sensors öffnen
✓ *Kommunikations-LED blinkt blau.*
- 2 Die Verbindung zum Wechselrichter in den Netzwerkeinstellungen herstellen (der Wechselrichter wird mit dem Namen „FRONIUS_“ und der Seriennummer des Geräts angezeigt).
- 3 Das Passwort vom Leistungsschild eingeben und bestätigen.
WICHTIG!
Für die Passwort-Eingabe unter Windows 10 muss zuerst der Link **Verbindung stattdessen unter Verwendung eines Netzwerksicherheitsschlüssel** aktiviert werden, um die Verbindung mit dem Passwort herstellen zu können.
- 4 In der Adressleiste des Browsers die IP-Adresse 192.168.250.181 eingeben und bestätigen. Der Installationsassistent wird geöffnet.
- 5 Dem Installationsassistenten in den einzelnen Bereichen folgen und die Installation abschließen.
- 6 Die Systemkomponenten im Fronius Solar.web hinzufügen und die PV-Anlage in Betrieb nehmen.

Der Netzwerk-Assistent und das Produkt-Setup können unabhängig voneinander durchgeführt werden. Für den Fronius Solar.web Installationsassistenten wird eine Netzwerk-Verbindung benötigt.

Ethernet:



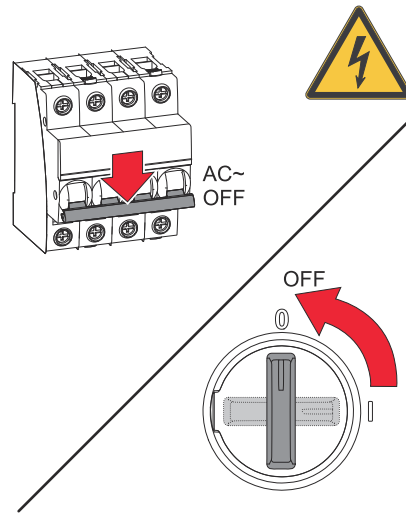
- 1 Die Verbindung zum Wechselrichter (LAN1) mit einem Netzkabel (CAT5 STP oder höher) herstellen.
- 2 Den Access Point durch Berühren des Sensors 1x öffnen
✓ *Kommunikations-LED blinkt blau.*

- 3 In der Adressleiste des Browsers die IP-Adresse 169.254.0.180 eingeben und bestätigen. Der Installationsassistent wird geöffnet.
- 4 Dem Installationsassistenten in den einzelnen Bereichen folgen und die Installation abschließen.
- 5 Die Systemkomponenten im Fronius Solar.web hinzufügen und die PV-Anlage in Betrieb nehmen.

Der Netzwerk-Assistent und das Produkt-Setup können unabhängig voneinander durchgeführt werden. Für den Fronius Solar.web Installationsassistenten wird eine Netzwerk-Verbindung benötigt.

Wechselrichter stromlos schalten und wieder einschalten

Wechselrichter stromlos schalten und wieder einschalten



Wechselrichter stromlos schalten:

- 1** Den Leitungs-Schutzschalter ausschalten.
- 2** DC-Trenner auf Schalterstellung „Aus“ schalten.

WICHTIG!

Entladezeit der Kondensatoren des Wechselrichters abwarten!

Wechselrichter einschalten:

Wenn der Wechselrichter nach der Montage sechs Monate oder länger nicht in Betrieb war, muss er vor der Inbetriebnahme überprüft werden.

- 1** DC-Trenner auf Schalterstellung „Ein“ schalten.
- 2** Den Leitungs-Schutzschalter einschalten.

Einstellungen - Benutzer- oberfläche des Wechselrichters

Benutzereinstellungen

Benutzeranmeldung

- 1 Die Benutzeroberfläche des Wechselrichters im Browser aufrufen.
- 2 Im Menübereich **Anmelden** mit Benutzernamen und Passwort anmelden, oder im Menübereich **Benutzer > Benutzeranmeldung** mit Benutzernamen und Passwort anmelden.

WICHTIG!

Abhängig von der Berechtigung des Benutzers können Einstellungen in den einzelnen Menübereichen getätigt werden.

Sprache auswählen

- 1 Im Menübereich **Benutzer > Sprache** die gewünschte Sprache auswählen.

Gerätekonfiguration

Komponenten Über **Komponente hinzufügen+** werden alle vorhandenen Komponenten dem System hinzugefügt.

PV-Generator

Den MPP Tracker aktivieren und im zugehörigen Feld die angeschlossene PV-Leistung eintragen. Bei kombinierten Solarmodul-Strängen muss **PV 1 + PV 2 parallel geschaltet** aktiviert werden.

Zähler

Primärzähler

WICHTIG!

Für einen einwandfreien Betrieb mit weiteren Energie-Erzeugern und im Notstrom-Betrieb Full Backup ist es wichtig, dass ein Fronius Smart Meter als **Primärzähler** am Einspeisepunkt montiert und konfiguriert ist. Der Wechselrichter und weitere Erzeuger müssen über den Fronius Smart Meter mit dem öffentlichen Netz verbunden sein. Es kann nur ein **Primärzähler** im System konfiguriert werden.

Diese Einstellung hat Auswirkung auf das Verhalten des Wechselrichters in der Nacht. Wenn der **Primärzähler** konfiguriert ist, bleibt der Wechselrichter dauerhaft mit dem Netz verbunden, um jederzeit Energie von anderen Erzeugern aufnehmen zu können.

Wenn der **Primärzähler** nicht konfiguriert ist, schaltet der Wechselrichter in den Standby-Betrieb, sobald keine PV-Leistung mehr vorhanden ist. Es erfolgt keine Vorgabe des Energiemanagements an die Batterie (z. B. minimaler Ladezustand erreicht). Die Meldung „Power low“ wird angezeigt. Der Wechselrichter startet wieder, sobald eine Vorgabe des Energiemanagements gesendet wird oder ausreichend PV-Leistung vorhanden ist.

Sekundärzähler

Zusätzlich zum **Primärzähler** können dem System weitere **Sekundärzähler** hinzugefügt werden, die Lastkurven einzelner Verbraucher und Erzeuger (z. B. Wärmepumpe, Windkraft-Anlage etc.) erfassen und die Messdaten für das Energy Profiling im Fronius Solar.web bereitstellen.

1. Nach Anschluss des Zählers eine Kategorie auswählen:
 - **Primärzähler**
 - **Sekundärzähler**
2. Einen der folgenden Gerätetypen auswählen:
 - **Modbus RTU**
 - **Modbus TCP**
 - **MQTT** (verfügbares **MQTT Gerät** wird automatisch angezeigt)

HINWEIS!

Für die Kommunikation über MQTT und Modbus TCP Wechselrichter und Smart Meter im selben Sub-Netzwerk installieren.

3. Für den Smart Meter zusätzlich folgende Parameter definieren:
 - **Anwendung** Primärzähler (**Einspeisepunkt** oder **Verbraucherzweig**)
 - **Anwendung** Sekundärzähler (**Erzeugerzähler** oder **Verbrauchszähler**)
 - **Name**
 - **Kategorie** (z. B. **Wechselrichter**, **Wärmepumpe**)
 - **IP-Adresse** (für Modbus TCP)
 - **Port** (für Modbus TCP)
 - **Modbus Adresse** (für Modbus RTU und TCP)

Der Watt-Wert beim Erzeugerzähler ist die Summe aller Erzeugerzähler. Der Watt-Wert beim Verbraucherzähler ist die Summe aller Verbraucherzähler.

Batterie

Ist der **SoC-Grenzen Modus** auf **Auto** gestellt, werden die Werte **Minimales Ladelimit** und **Maximales Ladelimit** nach den technischen Vorgaben der Batteriehersteller voreingestellt.

Ist der **SoC-Grenzen Modus** auf **Manuell** gestellt, können die Werte **Minimales Ladelimit** und **Maximales Ladelimit** nach Rücksprache mit dem Batteriehersteller im Rahmen deren technischen Vorgaben geändert werden. Im Notstrom-Fall werden die eingestellten Werte nicht berücksichtigt.

Mit der Einstellung **Batterieladung von weiteren Erzeugern im Hausnetz zulassen** wird das Laden der Batterie von weiteren Erzeugern aktiviert/deaktiviert. Die Leistungsaufnahme des Fronius Wechselrichters kann durch die Angabe im Feld **Max. Ladeleistung von AC** eingeschränkt werden. Maximal ist eine Leistungsaufnahme mit der AC-Nennleistung des Fronius Wechselrichters möglich.

Mit der Einstellung **Batterieladung aus dem öffentlichen Netz zulassen + Batterieladung von weiteren Erzeugern im Hausnetz zulassen** wird das Laden der Batterie aus dem öffentlichen Netz und falls vorhanden von weiteren Erzeugern im Hausnetz aktiviert/deaktiviert.

Die normativen oder vergütungstechnischen Vorgaben sind bei dieser Einstellung zu berücksichtigen. Unabhängig von dieser Einstellung werden notwendige servicebedingte Ladungen aus dem öffentlichen Netz durchgeführt (z. B. erzwungene Nachladung zum Schutz gegen Tiefentladung).

WICHTIG!

Fronius übernimmt keinerlei Haftungen bei Schäden an Fremdbatterien.

Ohmpilot

Alle im System verfügbaren Ohmpiloten werden angezeigt. Den gewünschten Ohmpilot auswählen und über **Hinzufügen** dem System hinzufügen.

Funktionen und I/Os

Notstrom

Im Notstrom-Modus kann zwischen **Aus**, **PV Point** und **Full Backup** gewählt werden.

Der Notstrom-Modus **Full Backup** kann nur aktiviert werden, nachdem die erforderlichen I/O-Zuordnungen für Notstrom konfiguriert wurden. Zusätzlich muss für den Notstrom-Modus **Full Backup** ein Zähler am Einspeisepunkt montiert und konfiguriert werden.

WICHTIG!

Bei der Konfiguration des Notstrom-Modus **PV Point** müssen die Hinweise des Kapitels [Sicherheit](#) auf Seite [94](#) beachtet werden.

Bei der Konfiguration des Notstrom-Modus **Full Backup** müssen die Hinweise des Kapitels [Sicherheit](#) auf Seite [100](#) beachtet werden.

Notstrom-Nennspannung

Bei aktiviertem Notstrom-Betrieb muss die Nennspannung des öffentlichen Netzes ausgewählt werden.

Ladezustand Warnlimit

Ab dieser Restkapazität der Batterie im Notstrom-Betrieb wird eine Warnung ausgegeben.

Reservekapazität

Der eingestellte Wert ergibt eine Restkapazität (abhängig von der Kapazität der Batterie), die für den Notstrom-Fall reserviert ist. Die Batterie wird im netzgekoppelten Betrieb nicht unter die Restkapazität entladen. Im Notstrom-Betrieb wird der manuell eingestellte Wert **Minimaler SoC** nicht berücksichtigt. Wenn es zu einem Notstrom-Fall kommt, wird die Batterie immer bis auf den automatisch voreingestellten, minimalen SoC nach den technischen Vorgaben der Batteriehersteller entladen.

Systemerhaltung in der Nacht

Damit ein durchgehender Notstrom-Betrieb auch während der Nacht gewährleistet ist, berechnet der Wechselrichter je nach Batteriekapazität eine Reservekapazität für die Systemerhaltung. Wenn der berechnete Grenzwert erreicht ist, wird der Standby-Betrieb für den Wechselrichter und die Batterie aktiviert und über einen Zeitraum von 16 Stunden aufrechterhalten. Angeschlossene Verbraucher werden nicht mehr versorgt. Die Batterie wird bis zum voreingestellten minimalen SoC entladen.

Lastmanagement

Hier können bis zu 4 Pins für das Lastmanagement ausgewählt werden. Weitere Einstellungen für das Lastmanagement sind im Menüpunkt **Lastmanagement** verfügbar.

Default: Pin 1

Australien - Demand Response Mode (DRM)

Hier können die Pins für eine Steuerung via DRM eingestellt werden:

Mode	Beschreibung	Information	DRM Pin	I/O Pin
DRM0	Wechselrichter trennt sich vom Netz	DRM0 tritt bei Unterbrechung sowie Kurzschluss an REF GEN- oder COM LOAD-Leitungen, oder bei ungültigen Kombinationen von DRM1 - DRM8 ein. Die Netzrelais öffnen sich.	REF GEN COM LOAD	IO4 IO5
DRM1	Import $P_{nom} \leq 0\%$ ohne Trennung vom Netz	derzeit nicht unterstützt	DRM 1/5	IN6
DRM2	Import $P_{nom} \leq 50\%$	derzeit nicht unterstützt	DRM 2/6	IN7
DRM3	Import $P_{nom} \leq 75\%$ & $+Q_{rel}^* \geq 0\%$	derzeit nicht unterstützt	DRM 3/7	IN8
DRM4	Import $P_{nom} \leq 100\%$	derzeit nicht unterstützt	DRM 4/8	IN9

Mode	Beschreibung	Information	DRM Pin	I/O Pin
DRM5	Export $P_{\text{nom}} \leq 0\%$ ohne Trennung vom Netz	derzeit nicht unterstützt	DRM 1/5	IN6
DRM6	Export $P_{\text{nom}} \leq 50\%$	derzeit nicht unterstützt	DRM 2/6	IN7
DRM7	Export $P_{\text{nom}} \leq 75\%$ & $-Q_{\text{rel}}^* \geq 0\%$	derzeit nicht unterstützt	DRM 3/7	IN8
DRM8	Export $P_{\text{nom}} \leq 100\%$	derzeit nicht unterstützt	DRM 4/8	IN9

Die Prozentangaben beziehen sich immer auf die nominale Geräteleistung.

WICHTIG!

Wenn die Funktion **Australien - Demand Response Mode (DRM)** aktiviert wird und keine DRM-Steuerung angeschlossen ist, wechselt der Wechselrichter in den Standby-Betrieb.

Demand Response Modes (DRM)

Hier kann für das Länder-Setup Australien ein Wert für die Scheinleistungs-Aufnahme und die Scheinleistungs-Abgabe eingetragen werden.

Wechselrichter

Standby erzwingen

Bei der Aktivierung der Funktion wird der Netz-Einspeisebetrieb des Wechselrichters unterbrochen. Dadurch ist ein leistungsloses Abschalten des Wechselrichters möglich und dessen Komponenten werden geschont. Beim Neustart des Wechselrichters wird die Standby-Funktion automatisch deaktiviert.

Lüftertest

WICHTIG!

Für Einstellungen in diesem Menüpunkt den Benutzer **Technician** auswählen, das Passwort für Benutzer **Technician** eingeben und bestätigen. Einstellungen dürfen nur von geschultem Fachpersonal durchgeführt werden!

Mit dieser Funktion kann akustisch überprüft werden, ob die Lüfter des Wechselrichters korrekt arbeiten, zum Beispiel nach dem Austausch eines Lüfters.

1 Lüftertest starten klicken

- ✓ *Der Wechselrichter aktiviert nacheinander alle Lüfter, die während der Testphase im Teillastbetrieb laufen um unnötige Störgeräusche zu vermeiden. Der Wechselrichter befindet sich in dieser Zeit im Standby.*

Der Test dauert rund 30 Sekunden pro Lüfter. Danach wechselt der Wechselrichter wieder in den Normalbetrieb. Mit der Funktion **Lüftertest stoppen** kann der Test manuell gestoppt werden.

PV 1 und PV 2

Parameter	Wertebereich	Beschreibung
Modus	Aus	Der MPP-Tracker ist deaktiviert.
	Auto	Der Wechselrichter verwendet die Spannung, bei der die max. mögliche Leistung des MPP-Trackers möglich ist.
	Fix	Der MPP-Tracker verwendet die im UDC fix definierte Spannung.
UDC fix	80 - 530 V	Der Wechselrichter verwendet die fix vorgegebene Spannung, die am MPP-Tracker verwendet wird.
Dynamik Peak Manager	Aus	Funktion ist deaktiviert.
	Ein	Der gesamte Solarmodul-Strang wird auf Optimierungspotenzial überprüft und ermittelt die bestmögliche Spannung für den Netz-Einspeisebetrieb.
	Ein (MLSD)	Die Funktion ist für Systeme mit Module Level Shutdown-Geräten (MLSD) optimiert und nicht für PV-Optimierer geeignet.

Rundsteuersignal

Rundsteuersignale sind Signale, die vom Energieunternehmen ausgesendet werden, um steuerbare Verbraucher ein- und auszuschalten. Je nach Installationssituation kann es zur Dämpfung oder Verstärkung von Rundsteuersignalen durch den Wechselrichter kommen. Mit den nachstehenden Einstellungen kann bei Bedarf entgegengewirkt werden.

Parameter	Wertebereich	Beschreibung
Reduktion der Beeinflussung	Aus	Funktion ist deaktiviert.
	Ein	Funktion ist aktiviert.
Frequenz des Rundsteuersignals	100 - 3000 Hz	Hier ist die vom Energieunternehmen vorgegebene Frequenz einzutragen.
Netz-Induktivität	0,00001 - 0,005 H	Hier ist der am Einspeisepunkt gemessene Wert einzutragen.

Maßnahmen gegen FI/RCMU-Fehlauslösungen

(Bei Verwendung eines 30-mA-Fehlerstrom-Schutzschalters)

HINWEIS!

Nationale Bestimmungen, des Netzbetreibers oder andere Gegebenheiten können einen Fehlerstrom-Schutzschalter in der AC-Anschlusleitung erfordern.

Generell reicht für diesen Fall ein Fehlerstrom-Schutzschalter Typ A aus. In Einzelfällen und abhängig von den lokalen Gegebenheiten können jedoch Fehlauslösungen des Fehlerstrom-Schutzschalters Typ A auftreten. Aus diesem Grund empfiehlt Fronius, unter Berücksichtigung der nationalen Bestimmungen einen für Frequenzumrichter geeigneten Fehlerstrom-Schutzschalter mit mindestens 100 mA Auslösestrom.

Parameter	Wertebereich	Beschreibung
Ableitstrom-Faktor zur Reduzierung von RCMU/FI-Fehlauslösungen	0 - 0,25 (default: 0,16)	Durch die Reduktion des Einstellwerts wird der Ableitstrom reduziert und die Zwischenkreis-Spannung angehoben, wodurch sich der Wirkungsgrad geringfügig verringert. <ul style="list-style-type: none"> - Einstellwert 0,16 ermöglicht einen optimalen Wirkungsgrad. - Einstellwert 0 ermöglicht minimale-Ableitströme.
Abschaltung vor 30 mA FI-Auslösungen	Aus	Die Funktion zur Reduzierung der Fehlauslösungen des Fehlerstrom-Schutzschalters ist deaktiviert.
	Ein	Die Funktion zur Reduzierung der Fehlauslösungen des Fehlerstrom-Schutzschalters ist aktiviert.
Bemessungs-nichtauslösefehlerstrom-Grenzwert	0,015 - 0,3	Vom Hersteller für den Fehlerstrom-Schutzschalter bestimmter Wert des Nichtauslösefehlerstroms, bei dem der Fehlerstrom-Schutzschalter unter festgelegten Bedingungen nicht ausschaltet.

Iso Warnung

Parameter	Wertebereich	Beschreibung
Iso Warnung	Aus	Die Isolationswarnung ist deaktiviert.
	Ein	Die Isolationswarnung ist aktiviert. Bei einem Isolationsfehler wird eine Warnung ausgegeben.
Modus der Isolationsmessung	Genau	Die Isolationsüberwachung erfolgt mit höchster Genauigkeit und der gemessene Isolationswiderstand wird auf der Benutzeroberfläche des Wechselrichters angezeigt.
	Schnell	Die Isolationsüberwachung wird mit geringerer Genauigkeit durchgeführt, wodurch sich die Dauer der Isolationsmessung verkürzt und der Isolationswert nicht auf der Benutzeroberfläche des Wechselrichters angezeigt wird.
Schwellenwert für die Isolationswarnung	100000 - 10000000	Bei Unterschreitung dieses Schwellenwertes wird auf der Benutzeroberfläche des Wechselrichters die Statusmeldung 1083 angezeigt.

Notstrom

Parameter	Wertebereich	Beschreibung
Notstrom-Nennspannung	220 - 240 V	Ist die nominale Phasenspannung, die im Notstrom-Betrieb ausgegeben wird.

Parameter	Wertebereich	Beschreibung
Notstrom-Frequenz-Offset	-5 bis +5 Hz	<p>Mit dem Einstellwert kann die nominale Notstrom-Frequenz (siehe Technische Daten) um den Offset-Wert verringert bzw. erhöht werden. Als Standardwert ist +3 Hz voreingestellt. Angeschlossene Verbraucher (z. B. Fronius Ohmpilot) erkennen anhand der geänderten Frequenz den aktiven Notstrom-Betrieb und reagieren entsprechend (z. B. Aktivierung Stromsparmodus).</p> <p>WICHTIG! Wenn eine weitere AC-Quelle im System vorhanden ist, darf die Notstrom-Frequenz nicht verändert werden. Der Standardwert (+3 Hz) verhindert, dass weitere AC-Quellen im Notstrom-Betrieb parallel zum Wechselrichter einspeisen und Überspannungen sowie die Abschaltung des eigenen Notstromnetzes auslösen können.</p>
Notstrom Unterspannungsschutz Grenzwert U< [pu]	0 - 2 %V	<p>Mit dem Einstellwert wird der Grenzwert für die Abschaltung des Notstrom-Betriebs eingestellt. z. B. Einstellwert 0,9 = 90 % der Nennspannung.</p>
Notstrom Unterspannungsschutz Zeit U<	0,04 - 20 s	Auslösezeit für das Unterschreiten des Notstrom Unterspannungsschutz Grenzwerts.
Notstrom Überspannungsschutz Grenzwert U> [pu]	0 - 2 %V	<p>Mit dem Einstellwert wird der Grenzwert für die Abschaltung des Notstrom-Betriebs eingestellt. z. B. Einstellwert 1,1 = 110 % der Nennspannung.</p>
Notstrom Überspannungsschutz Zeit U>	0,04 - 20 s	Auslösezeit für das Überschreiten des Notstrom Überspannungsschutz Grenzwerts.
Schneller Unterspannungsschutz / Erdschlusschutz Grenzwert U<< [pu]	0 - 100 %V	Legt den Spannungs-Grenzwert fest, bei dessen Unterschreitung ein schneller Unterspannungsschutz oder ein Schutz gegen Erdschluss ausgelöst wird. Typischerweise wird hier ein Wert wie 0,3 pu (30 % der Nennspannung) eingestellt.
Schnelle Unterspannungsschutz / Erdschlusschutz Zeit U<<	0 - 10 s	Definiert die maximale Zeit (in Sekunden), wie lange die Spannung unter dem eingestellten Grenzwert liegen darf, bevor der Wechselrichter abschaltet. Dieser Wert muss gemäß ÖVE E 8101 $\leq 0,4$ s betragen.
Notstrom Neustart Verzögerung	0 - 600 s	Ist die Wartezeit für Wiederaufnahme des Notstrom-Betriebs nach einer Abschaltung.

Parameter	Wertebereich	Beschreibung
Notstrom Neustart Versuche	1 - 10	Ist die max. Anzahl der automatisierten Neustart-Versuche. Wenn die max. Anzahl der automatischen Neustart-Versuche erreicht ist, muss die Servicemeldung 1177 manuell quittiert werden.
Externe Frequenz-Überwachung im Notstrom (nur für Italien)	Aus	Funktion ist deaktiviert
	Ein	Für den Notstrom-Betrieb (Full Backup) in Italien muss die externe Frequenz-Überwachung aktiviert werden. Vor dem Beenden des Notstrom-Betriebs wird die Netzfrequenz überprüft. Wenn die Netzfrequenz im erlaubten Grenzbereich ist, werden die Lasten dem öffentlichen Netz zugeschaltet.
Notstrom Kurzschluss Abschaltzeit	0,001 - 60 s	Beim Auftreten eines Kurzschlusses im Notstrom-Betrieb wird der Notstrom-Betrieb innerhalb der eingestellten Zeit unterbrochen.

Energiemanagement

Erlaubte maximale Batterieladung aus dem öffentlichen Netz

In Deutschland gelten ab dem 01. Januar 2024 neue Regeln für das Laden von Batterien. Die maximale Ladeleistung aus öffentlichen Netzen beträgt bei Steuerung nach §14a EnWG 4,2 kW.

Der Wechselrichter muss zu Dokumentationszwecken eine Verbindung mit Fronius Solar.web aufbauen und dauerhaft mit dem Internet verbunden sein, um die Umsetzung der externen Steuerungsbefehle nachweisen zu können.

Standardmäßig ist die Ladeleistung auf einen Wert darunter begrenzt. Es ist darauf zu achten, nicht mehr als die erlaubten 4,2 kW Ladeleistung zu verwenden.

Batteriemanagement

Ladezustand Einstellungen

Ist der **Ladelimit-Grenzen Modus** auf **Auto** gestellt, werden die Werte **Minimales Ladelimit** und **Maximales Ladelimit** nach den technischen Vorgaben der Batteriehersteller voreingestellt.

Ist der **Ladelimit-Grenzen Modus** auf **Manuell** gestellt, können die Werte **Minimales Ladelimit** und **Maximales Ladelimit** nach Rücksprache mit dem Batteriehersteller im Rahmen deren technischen Vorgaben geändert werden. Im Notstrom-Fall werden die eingestellten Werte nicht berücksichtigt.

Ist die **Batterieladung aus anderen Quellen** aktiviert, stehen die nachstehenden Optionen zur Verfügung:

- Mit der Einstellung **aus anderen Generatoren im Heimnetzwerk und aus dem öffentlichen Netz** wird das Laden der Batterie aus dem öffentlichen Netz und falls vorhanden von weiteren Erzeugern im Hausnetz aktiviert/deaktiviert.
Die normativen oder vergütungstechnischen Vorgaben sind bei dieser Einstellung zu berücksichtigen. Unabhängig von dieser Einstellung werden notwendige servicebedingte Ladungen aus dem öffentlichen Netz durchgeführt (z. B. erzwungene Nachladung zum Schutz gegen Tiefentladung).
- Mit der Einstellung **aus anderen Generatoren im Heimnetzwerk** wird das Laden der Batterie von weiteren Erzeugern aktiviert/deaktiviert.
Die Leistungsaufnahme des Fronius Wechselrichters kann durch die Angabe im Feld **Max. Ladeleistung von AC** eingeschränkt werden. Maximal ist eine Leistungsaufnahme mit der AC-Nennleistung des Fronius Wechselrichters möglich.

Ladezustand Warnlimit

Ab dieser Restkapazität der Batterie im Notstrom-Betrieb wird eine Warnung ausgegeben.

Reservekapazität

Der eingestellte Wert ergibt eine Restkapazität (abhängig von der Kapazität der Batterie), die für den Notstrom-Fall reserviert ist. Die Batterie wird im netzgekoppelten Betrieb nicht unter die Restkapazität entladen.

WICHTIG!

Fronius übernimmt keinerlei Haftungen bei Schäden an Fremdbatterien.

Zeitabhängige Batteriesteuerung

Mit Hilfe der zeitabhängigen Batteriesteuerung ist es möglich das Laden/Entladen der Batterie auf eine definierte Leistung vorzugeben, einzuschränken oder zu verhindern.

Das Batteriemangement wird z. B. von folgenden Einstellungen beeinflusst

- erlaubte Batterieladung aus dem öffentlichen Netz
- Leistungsbegrenzung des Wechselrichters, Speichers oder Gesamtsystems
- Steuerungsvorgaben via Modbus
- Eigenverbrauchs-Optimierung

WICHTIG!

Die festgelegten Regeln für die Batteriesteuerung haben nach der Eigenverbrauchs-Optimierung die zweitgeringste Priorität. Je nach Konfiguration kann es sein, dass die Regeln auf Grund von anderen Einstellungen nicht erfüllt werden.

Für die Regeln der zeitabhängigen Batteriesteuerung können folgende Werte ausgewählt werden:

- **Max. Ladeleistung**
Die Batterie wird max. mit dem im Eingabefeld **Leistung** eingestellten Wert geladen.
Wenn keine Einspeisung in das öffentliche Netz und/oder ein direkter Verbrauch im Haus möglich ist, wird der eingestellte Wert **Max. Ladeleistung** ignoriert und die erzeugte Energie in die Batterie geladen.
- **Min. Ladeleistung**
Die Batterie wird min. mit dem im Eingabefeld **Leistung** eingestellten Wert geladen.
- **Max. Entladeleistung**
Die Batterie wird max. mit dem im Eingabefeld **Leistung** eingestellten Wert entladen.
- **Min. Entladeleistung**
Die Batterie wird min. mit dem im Eingabefeld **Leistung** eingestellten Wert entladen.

Die Zeitsteuerung, wann die Regel gültig ist, wird in den Eingabefeldern **Uhrzeit** und der Auswahl der **Wochentage** eingestellt.

Es ist nicht möglich, einen Zeitbereich über Mitternacht (00:00 Uhr) zu definieren.

Beispiel: Eine Regelung von 22:00 bis 06:00 Uhr muss mit 2 Einträgen „22:00 - 23:59 Uhr“ und „00:00 - 06:00 Uhr“ eingestellt werden.

Service Mode

Ist der **Service Mode** aktiviert, wird das Batteriesystem auf den Ladezustand von 30 % geladen oder entladen und der Ladezustand von 30 % wird bis zur Beendigung des Service Modes gehalten.

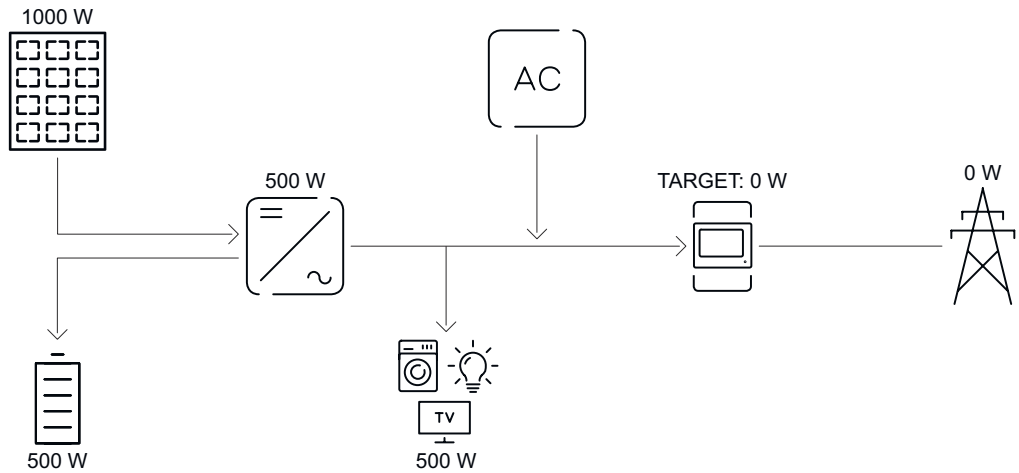
WICHTIG!

Der **Service Mode** ist nur für Batteriesysteme von Fronius verfügbar.

Beispiele - Zeitabhängige Batteriesteuerung

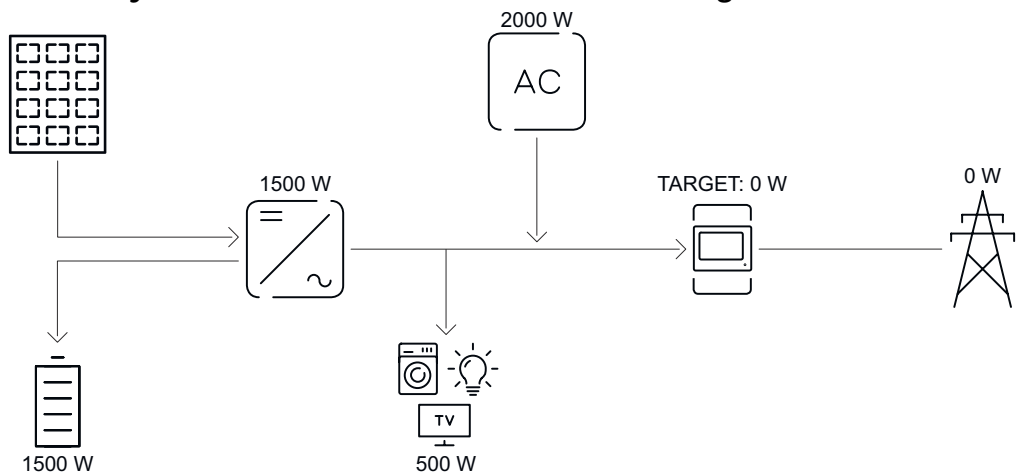
Die nachstehenden Beispiele dienen zur Erklärung der Energieflüsse. Wirkungsgrade werden nicht berücksichtigt.

Batteriesystem



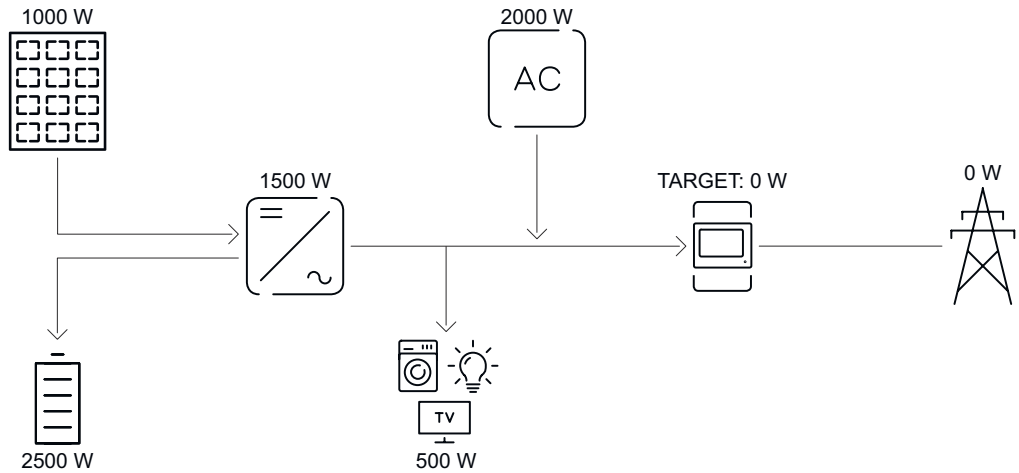
PV-Anlage an Wechselrichter	1 000 W
Leistung in die Batterie	500 W
Leistungsabgabe (AC) des Wechselrichters	500 W
Eingestellter Zielwert am Einspeisepunkt	0 W
Einspeisung in das öffentliche Netz	0 W
Verbrauch im Haus	500 W

Batteriesystem ohne Photovoltaik inkl. zweitem Erzeuger im Haus



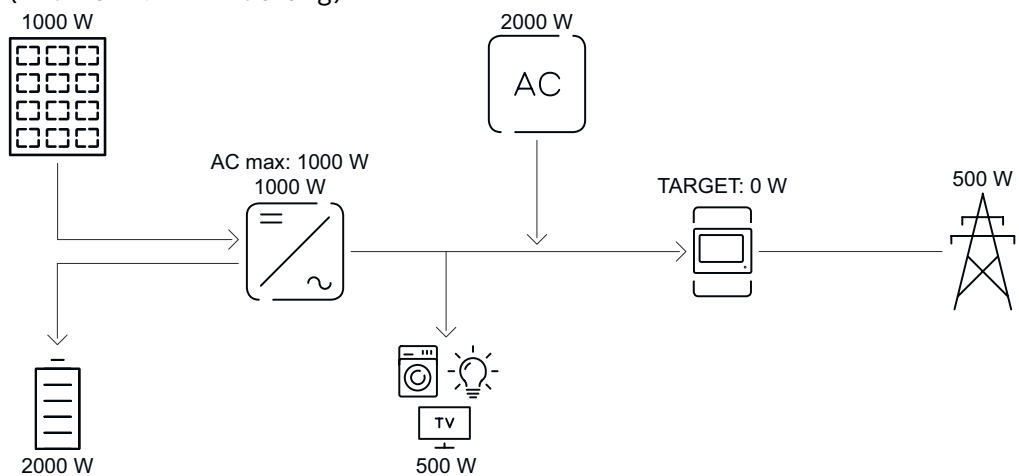
Leistung in die Batterie	1 500 W
Leistungsaufnahme (AC) des Wechselrichters	1 500 W
Zweiter Erzeuger im Hausnetz	2 000 W
Eingestellter Zielwert am Einspeisepunkt	0 W
Einspeisung in das öffentliche Netz	0 W
Verbrauch im Haus	500 W

Batteriesystem inkl. zweitem Erzeuger im Haus



PV-Anlage an Wechselrichter	1 000 W
Leistung in die Batterie	2 500 W
Leistungsaufnahme (AC) des Wechselrichters	1 500 W
Zweiter Erzeuger im Hausnetz	2 000 W
Eingestellter Zielwert am Einspeisepunkt	0 W
Einspeisung in das öffentliche Netz	0 W
Verbrauch im Haus	500 W

Batteriesystem inkl. zweitem Erzeuger im Haus (mit AC max. Limitierung)



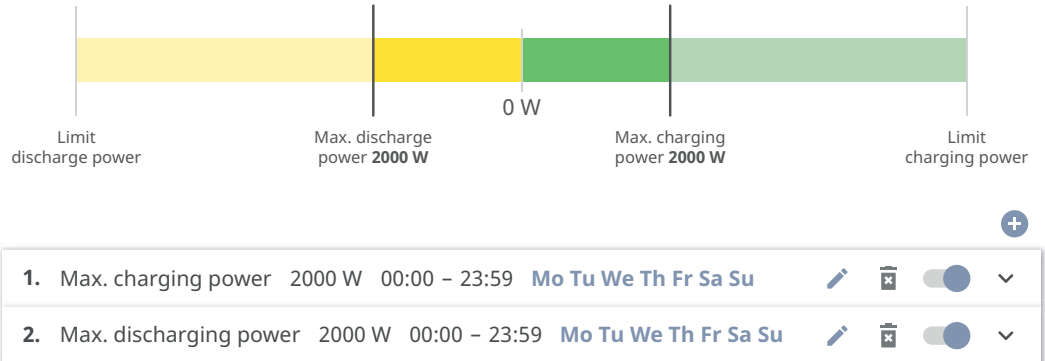
PV-Anlage an Wechselrichter	1 000 W
Leistung in die Batterie	2 000 W
Leistungsaufnahme AC max. limitiert auf	1 000 W
Leistungsaufnahme (AC) des Wechselrichters	1 000 W
Zweiter Erzeuger im Hausnetz	2 000 W
Eingestellter Zielwert am Einspeisepunkt	0 W
Einspeisung in das öffentliche Netz	500 W
Verbrauch im Haus	500 W

Erlaubte Batteriesteuerungsregeln

Eine Regel besteht immer aus einer Einschränkung oder Vorgabe und der Zeitsteuerung **Uhrzeit** und **Wochentage** während die Regel aktiv ist. Regeln mit gleicher Einschränkung (z. B. Max. Ladeleistung) dürfen zeitlich nicht überlappen.

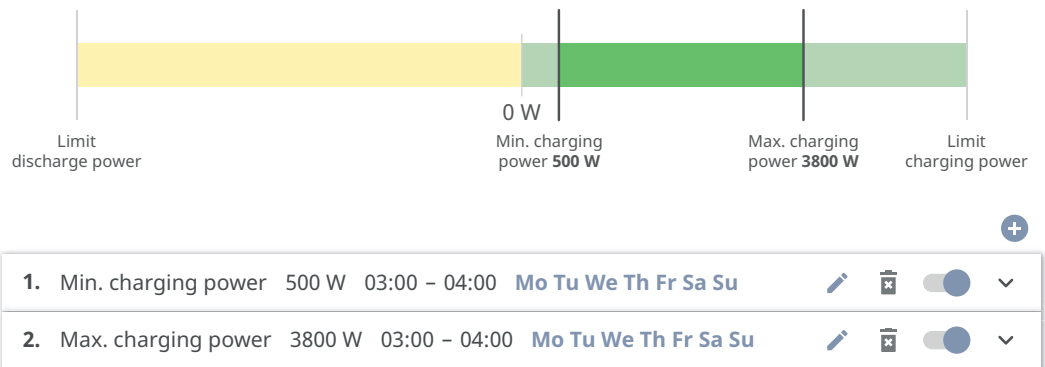
Max. Lade- und Entladegrenze

Es kann zugleich eine max. Lade-/Entladeleistung konfiguriert werden.



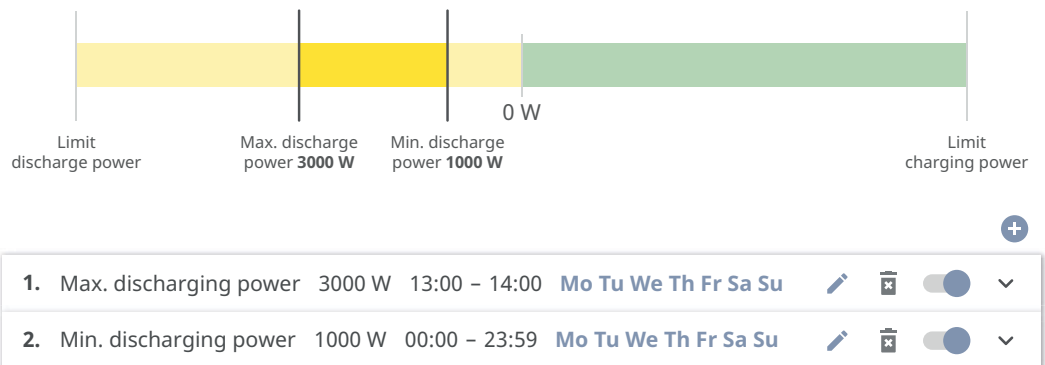
Ladebereich vorgeben

Es ist möglich, einen Ladebereich durch eine min. und max. Ladegrenze zu definieren. In diesem Fall ist keine Entladung der Batterie möglich.



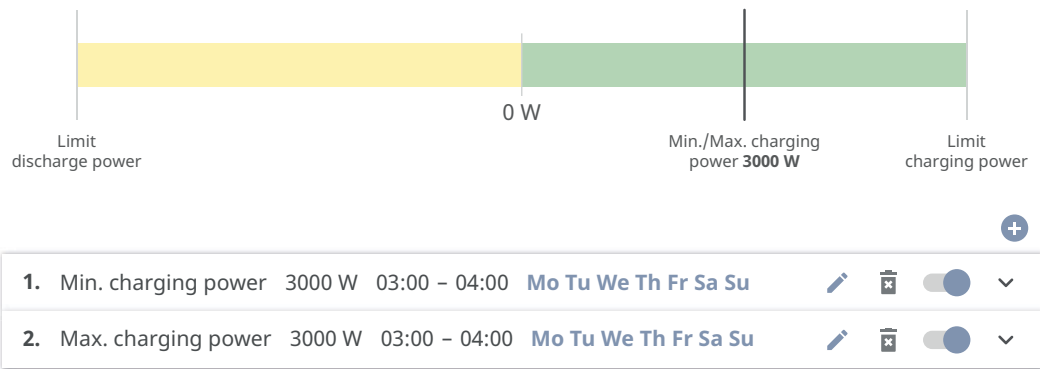
Entladebereich vorgeben

Es ist möglich, einen Entladebereich durch eine min. und max. Entladegrenze zu definieren. In diesem Fall ist keine Ladung der Batterie möglich.



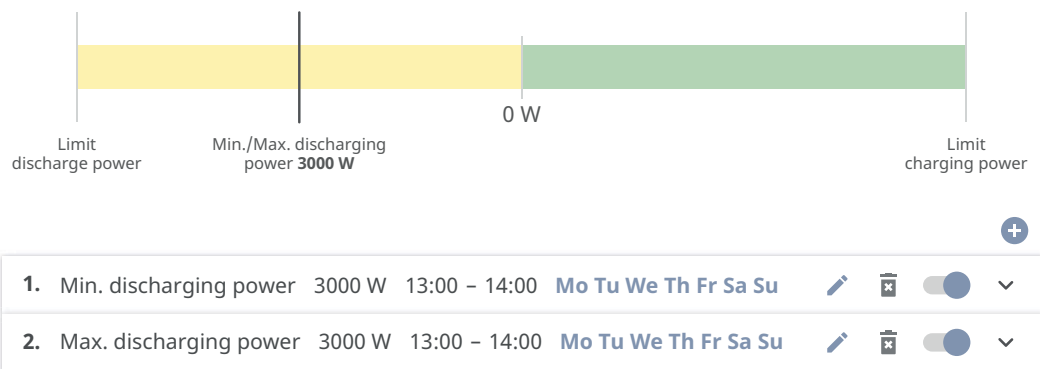
Definierte Ladung vorgeben

Man kann eine definierte Ladeleistung vorgeben, indem die min. und max. Ladeleistung auf denselben Wert gesetzt wird.



Definierte Entladung vorgeben

Man kann eine definierte Entladeleistung vorgeben, indem die min. und max. Entladeleistung auf den selben Wert gesetzt wird.



Mögliche Anwendungsfälle

- Uhrzeitabhängige Stromtarife
- Batteriereservierung bei marktspezifischer Leistungsbegrenzung
- Uhrzeitabhängige Speicherreservierung für den Notstrom-Fall

PV-Leistungsreduzierung

Die Regeln im Menübereich **Batteriemanagement** ermöglichen eine optimale Nutzung der erzeugten Energie. Es können jedoch Situationen entstehen, in denen PV-Leistung durch die zeitabhängige Batteriesteuerung nicht vollständig genutzt werden kann.

Beispiel	
Fronius Wechselrichter (max. Ausgangsleistung)	6 000 W
definierte Entladung der Batterie	6 000 W
PV-Leistung	1 000 W

In diesem Fall müsste der Wechselrichter die PV-Leistung auf 0 Watt reduzieren, da die Ausgangsleistung des Wechselrichters max. 6 000 Watt beträgt und dieser durch die Entladung der Batterie bereits ausgelastet ist.

Da das Verschenden von PV-Leistung nicht sinnvoll ist, wird die Leistungsbegrenzung beim Batteriemangement automatisch so angepasst, dass keine PV-Leistung verschwendet wird. Im Beispiel oben bedeutet dies, dass die Batterie nur mit 5 000 Watt entladen wird, damit die 1 000 Watt PV-Leistung genutzt werden kann.

Lastmanagement

Prioritäten

Falls zusätzliche Komponenten (z. B. Batterie, Fronius Ohmpilot) im System vorhanden sind, können hier die Prioritäten eingestellt werden. Geräte mit höherer Priorität werden zuerst angesteuert und danach, falls noch überschüssige Energie zur Verfügung steht, die weiteren.

WICHTIG!

Wenn sich ein Fronius Wattpilot im PV-System befindet, wird dieser als Verbraucher gesehen. Die Priorität für das Lastmanagement des Fronius Wattpilot ist in der Fronius Solar.wattpilot App zu konfigurieren.

Regeln

Es können bis zu vier verschiedene Lastmanagement-Regeln definiert werden. Bei gleichen Schwellwerten werden die Regeln der Reihe nach aktiviert. Bei der Deaktivierung funktioniert es umgekehrt, der zuletzt eingeschaltete I/O wird als Erstes ausgeschaltet. Bei verschiedenen Schwellen wird der I/O mit der niedrigsten Schwelle zuerst eingeschaltet, danach der mit der zweitniedrigsten usw.

I/Os mit Steuerung durch die produzierte Leistung sind gegenüber Batterie und Fronius Ohmpilot immer in Vorteil. Das heißt, ein I/O kann sich einschalten und dazu führen, dass die Batterie nicht mehr geladen wird oder der Fronius Ohmpilot nicht mehr angesteuert wird.

WICHTIG!

Ein I/O wird erst nach 60 Sekunden aktiviert/deaktiviert.

Last

- Steuerung ist **Aus** (deaktiviert).
- Steuerung erfolgt durch die **Produzierte Leistung**.
- Steuerung erfolgt per **Leistungsüberschuss** (bei Einspeise-Limits). Diese Option ist nur auswählbar, wenn ein Zähler angeschlossen wurde. Die Steuerung erfolgt über die tatsächlich ins Netz eingespeiste Leistung.

Schwellenwerte

- **Ein**: Zum Eingeben eines Wirkleistungs-Limits, ab dem der Ausgang aktiviert wird.
- **Aus**: Zum Eingeben eines Wirkleistungs-Limits, ab dem der Ausgang deaktiviert wird.

Laufzeiten

- Feld zum Aktivieren der **Mindest-Laufzeit je Einschaltvorgang**, wie lange der Ausgang je Einschaltvorgang mindestens aktiviert sein soll.
- Feld zum Aktivieren der **Maximalen Laufzeit je Tag**.
- Feld zum Aktivieren der **Soll-Laufzeit**, wie lange der Ausgang pro Tag insgesamt aktiviert sein soll (mehrere Einschaltvorgänge werden berücksichtigt).

Eigenverbrauchs-Optimierung

Eigenverbrauchs-Optimierung

Den Betriebsmodus auf **Manuell** oder **Automatisch** einstellen. Der Wechselrichter regelt immer auf den eingestellten **Zielwert am Einspeisepunkt**. Im Betriebsmodus **Automatisch** (Werkseinstellung) wird auf 0 Watt am Einspeisepunkt (max. Eigenverbrauch) geregelt.

Der **Zielwert am Einspeisepunkt** gilt auch, wenn eine weitere Quelle auf diesen Zählpunkt einspeist. In diesem Fall muss allerdings

- der Fronius Smart Meter am Einspeisepunkt installiert und konfiguriert sein,
- die Funktion **Batterieladung von weiteren Erzeuger im Hausnetz zulassen** im Menübereich **Komponenten > Batterie** aktiviert sein.

Zielwert am Einspeisepunkt

Falls unter Eigenverbrauchs-Optimierung **Manuell** ausgewählt wurde, kann der **Betriebsmodus (Bezug/Einspeisung)** und der **Zielwert am Einspeisepunkt** eingestellt werden.

WICHTIG!

Die **Eigenverbrauchs-Optimierung** hat eine geringere Priorität als das **Batterie-management**.

System

Allgemein

- 1 Im Eingabefeld **Anlagenname** den Namen der Anlage eingeben (max. 30 Zeichen).
 - 2 In der Drop-down-Auswahl **Zeitzone Gebiet** und **Zeitzone Ort** auswählen.
 - 3 Die Schaltfläche **Speichern** klicken.
- ✓ *Anlagenname, Zeitzone Gebiet und Zeitzone Ort sind gespeichert.*
-

Update

Alle verfügbaren Updates für Wechselrichter und weitere Fronius-Geräte werden auf den Produktseiten sowie im Bereich der „Fronius Download Suche“ unter www.fronius.com bereitgestellt.

Update

- 1 Die Firmware-Datei in das **Datei hier ablegen** Feld ziehen, oder über **Datei auswählen** auswählen.
- ✓ *Update wird gestartet.*
-

Inbetriebnahme-Assistent

Hier kann der geführte Inbetriebnahme-Assistent aufgerufen werden.

Werkseinstellungen wiederherstellen

Alle Einstellungen

Es werden alle Konfigurationsdaten zurückgesetzt, außer das Länder-Setup. Änderungen am Länder-Setup dürfen nur durch autorisiertes Personal durchgeführt werden.

Alle Einstellungen ohne Netzwerk

Es werden alle Konfigurationsdaten zurückgesetzt, außer das Länder-Setup und die Netzwerk-Einstellungen. Änderungen am Länder-Setup dürfen nur von autorisiertem Personal durchgeführt werden.

Event-Log

Aktuelle Meldungen

Hier werden alle aktuellen Events der verbundenen Systemkomponenten angezeigt.

WICHTIG!

Abhängig von der Art des Events müssen diese über die Schaltfläche „Häkchen“ bestätigt werden, um weiter verarbeitet werden zu können.

Historie

Hier werden alle Events der verbundenen Systemkomponenten angezeigt, die nicht mehr vorliegen.

Information

In diesem Menübereich werden alle Informationen zum System und die aktuellen Einstellungen angezeigt und zum Download bereitgestellt.

Lizenzmanager

In der Lizenzdatei sind die Leistungsdaten sowie der Funktionsumfang des Wechselrichters hinterlegt.

Beim Austausch des Wechselrichters, Leistungsteil-Prints oder Datenkommunikations-Bereichs muss auch die Lizenzdatei ausgetauscht werden.

Lizenzierung

Lizenzierung - Online (empfohlen)

Hierfür wird eine Internetverbindung und eine abgeschlossene Konfiguration vom Fronius Solar.web benötigt.

- 1 Installationsarbeiten abschließen (siehe Kapitel [Anschlussbereich/ Gehäusedeckel des Wechselrichters schließen und in Betrieb nehmen](#) auf Seite 113).
- 2 Verbindung zu der Benutzeroberfläche des Wechselrichters herstellen.
- 3 Seriennummer und Verifikationscode (VCode) des defekten sowie Austauschgeräts eingeben. Die Seriennummer und der VCode befinden sich am Leistungsschild des Wechselrichters (siehe Kapitel [Informationen am Gerät](#) auf Seite 18).
- 4 Die Schaltfläche **Online-Lizenzierung starten** klicken.
- 5 Die Menüpunkte Nutzungsbedingungen und Netzwerk-Einstellungen mit **Weiter** überspringen.

✓ *Die Lizenz-Aktivierung wird gestartet.*

Lizenzierung - Offline

Hierfür darf keine Internetverbindung bestehen. Bei der Lizenzierung – Offline mit aufrechter Internetverbindung wird die Lizenzdatei automatisch auf den Wechselrichter geladen, daher kommt es beim Hochladen der Lizenzdatei zu folgendem Fehler: „die Lizenz wurde bereits installiert und der Assistent kann beendet werden“.

- 1 Installationsarbeiten abschließen (siehe Kapitel [Anschlussbereich/ Gehäusedeckel des Wechselrichters schließen und in Betrieb nehmen](#) auf Seite 113).
- 2 Verbindung zu der Benutzeroberfläche des Wechselrichters herstellen.
- 3 Seriennummer und Verifikationscode (VCode) des defekten sowie Austauschgeräts eingeben. Die Seriennummer und der VCode befinden sich am Leistungsschild des Wechselrichters (siehe Kapitel [Informationen am Gerät](#) auf Seite 18).
- 4 Die Schaltfläche **Offline-Lizenzierung starten** klicken.
- 5 Die Service-Datei mit Klick auf die Schaltfläche **Service-Datei herunterladen** auf das Endgerät herunterladen.
- 6 Die Webseite licensemanager.solarweb.com aufrufen und mit Benutzernamen und Passwort anmelden.
- 7 Die Service-Datei in das **Service-Datei hierher ziehen** oder **zum Hochladen anklicken** Feld ziehen oder hochladen.
- 8 Die neu generierte Lizenzdatei über die Schaltfläche **Lizenzdatei herunterladen** auf das Endgerät herunterladen.
- 9 Auf die Benutzeroberfläche des Wechselrichters wechseln und die Lizenzdatei in das **Lizenzdatei hier ablegen** Feld ziehen oder über **Lizenzdatei auswählen** auswählen.

✓ *Die Lizenz-Aktivierung wird gestartet.*

Support

Support-User aktivieren

1 Die Schaltfläche **Support-User Konto-aktivieren** klicken.

✓ *Der Support-User ist aktiviert.*

WICHTIG!

Der Support-User ermöglicht ausschließlich dem Fronius Technical Support über eine gesicherte Verbindung, Einstellungen am Wechselrichter vorzunehmen. Über die Schaltfläche **Support-User Zugang beenden** wird der Zugang deaktiviert.

Support-Info erstellen (für Fronius Support)

1 Die Schaltfläche **Support-Info erstellen** klicken.

2 Die Datei `sdp.cry` wird automatisch heruntergeladen. Für den manuellen Download die Schaltfläche **Download Support-Info** klicken.

✓ *Die Datei `sdp.cry` ist in den Downloads gespeichert.*

Fernwartung aktivieren

1 Die Schaltfläche **Fernwartung aktivieren** klicken.

✓ *Der Fernwartungs-Zugang für den Fronius Support ist aktiviert.*

WICHTIG!

Der Fernwartungs-Zugang ermöglicht ausschließlich dem Fronius Technical Support, über eine gesicherte Verbindung auf den Wechselrichter zuzugreifen. Dabei werden Diagnosedaten übermittelt, die zur Problembehandlung herangezogen werden. Den Fernwartungs-Zugang nur nach Aufforderung durch den Fronius Support aktivieren.

Kommunikation

Netzwerk

Server-Adressen für die Datenübertragung

Im Fall der Verwendung einer Firewall für ausgehende Verbindungen müssen die nachfolgenden Protokolle, Server-Adressen und Ports für die erfolgreiche Datenübertragung erlaubt sein, siehe:

https://www.fronius.com/~/downloads/Solar%20Energy/Firmware/SE_FW_Changelog_Firewall_Rules_EN.pdf

Bei Verwendung von FRITZ!Box-Produkten muss der Internetzugang unbegrenzt und uneingeschränkt konfiguriert sein. Die DHCP Lease Time (Gültigkeit) darf nicht auf 0 (=unendlich) gesetzt werden.

LAN:



Verbindung herstellen:


- 1 Hostname eingeben.
 - 2 Art der Verbindung **automatisch** oder **statisch** auswählen.
 - 3 Bei Verbindungsart **statisch** - IP-Adresse, Subnetz-Maske, DNS und Gateway eingeben.
 - 4 Schaltfläche **Verbinden** klicken.
- ✓ Die Verbindung wird hergestellt.

Nach dem Verbinden sollte der Status der Verbindung überprüft werden.

WLAN:




Verbindung über WPS herstellen:

- Der Access Point des Wechselrichters muss aktiv sein. Dieser wird durch das Berühren des Sensors  geöffnet > Kommunikations-LED blinkt blau
- 1 Die Verbindung zum Wechselrichter in den Netzwerkeinstellungen herstellen (der Wechselrichter wird mit dem Namen „FRONIUS_“ und der Seriennummer des Geräts angezeigt).
 - 2 Das Passwort vom Leistungsschild eingeben und bestätigen.
WICHTIG!
Für die Passwort-Eingabe unter Windows 10 muss zuerst der Link **Verbindung stattdessen unter Verwendung eines Netzwerksicherheitsschlüssel** aktiviert werden, um die Verbindung mit dem Passwort herstellen zu können.
 - 3 In der Adressleiste des Browsers die IP-Adresse 192.168.250.181 eingeben und bestätigen.
 - 4 Im Menübereich **Kommuniktion > Netzwerk > WiFi > WPS** die Schaltfläche **Aktivieren** klicken.
 - 5 WPS am WLAN-Router aktivieren (siehe Dokumentation des WLAN-Routers).
 - 6 Schaltfläche **Start** klicken. Die Verbindung wird automatisch hergestellt.
 - 7 Auf der Benutzeroberfläche des Wechselrichters anmelden.
 - 8 Netzwerk-Details und Verbindung zu Fronius Solar.web überprüfen.

Nach dem Verbinden sollte der Status der Verbindung überprüft werden.

WLAN-Netzwerk auswählen und verbinden:

Die gefundenen Netzwerke werden in der Liste angezeigt. Mit einem Klick auf den Refresh-Button  wird eine erneute Suche nach verfügbaren WLAN-Netzwerken ausgeführt. Über das Eingabefeld **Netzwerk suchen** kann die Auswahlliste weiter eingeschränkt werden.

- 1 Netzwerk aus der Liste auswählen.
 - 2 Art der Verbindung **automatisch** oder **statisch** auswählen.
 - 3 Bei Verbindungsart **automatisch** - WLAN-Passwort und Hostname eingeben.
 - 4 Bei Verbindungsart **statisch** - IP-Adresse, Subnetz-Maske, DNS und Gateway eingeben.
 - 5 Schaltfläche **Verbinden** klicken.
- ✓ Die Verbindung wird hergestellt.

Nach dem Verbinden sollte der Status der Verbindung überprüft werden.

Access Point:



Der Wechselrichter dient als Access Point. Ein PC oder ein mobiles Endgerät verbindet sich direkt mit dem Wechselrichter. Es ist keine Verbindung mit dem Internet möglich. Für eine Verbindung **Netzwerk-Name (SSID)** und **Netzwerk-Schlüssel (PSK)** vergeben. Einen **Netzwerk-Schlüssel (PSK)** mit mind. 20 Zeichen, bestehend aus Groß- und Kleinbuchstaben, Sonderzeichen und Ziffern, vergeben, um das Gerät vor unerlaubtem Zugriff zu schützen. Es ist möglich, eine Verbindung über WLAN und über Access Point gleichzeitig zu betreiben.

Modbus

Der Wechselrichter kommuniziert über Modbus mit Systemkomponenten (z. B. Fronius Smart Meter) und anderen Wechselrichtern. Das Primärgerät (Modbus Client) sendet Steuerungsbefehle an das Sekundärgerät (Modbus Server). Die Steuerungsbefehle werden vom Sekundärgerät ausgeführt.

RTU Server

Für die Kommunikation über Modbus RTU stehen folgende Eingabefelder und Funktionen zur Verfügung:

Zähleradresse Offset

Der eingegebene Wert (1-247) ist die dem Zähler zugewiesene Identifikationsnummer (Unit ID).
Werkseinstellung: 200

Wechselrichteradresse

Der eingegebene Wert (1-247) ist die dem Wechselrichter zugewiesene Identifikationsnummer (Unit ID).
Werkseinstellung: 1

SunSpec Model Type

Je nach SunSpec Model gibt es 2 verschiedene Einstellungen.

float: SunSpec Inverter Model 111, 112, 113 bzw. 211, 212, 213.

int + SF: SunSpec Inverter Model 101, 102, 103 bzw. 201, 202, 203.

Schnittstelle

Eine der beiden Schnittstellen **Modbus 0 (Mo) RTU** oder **Modbus 1 (M1) RTU** auswählen.

Baudrate

Die Baudrate beeinflusst die Geschwindigkeit der Übertragung zwischen den einzelnen im System angeschlossenen Komponenten. Bei der Auswahl der Baudrate ist darauf zu achten, dass diese auf Sende- und Empfangsseite gleich sind.

Parität

Das Paritätsbit kann zur Paritätskontrolle genutzt werden. Diese dient der Erkennung von Übertragungsfehlern. Ein Paritätsbit kann dabei eine bestimmte Anzahl von Bits absichern. Der Wert (0 oder 1) des Paritätsbits muss beim Sender berechnet werden und wird beim Empfänger mithilfe der gleichen Berechnung überprüft. Die Berechnung des Paritätsbits kann für gerade oder ungerade Parität erfolgen.

Steuerung erlauben

Wenn diese Option aktiviert ist, erfolgt die Wechselrichter-Steuerung über Modbus.

Zur Wechselrichter-Steuerung gehören folgende Funktionen:

- Ein / Aus
 - Leistungsreduktion
 - Vorgabe eines konstanten Power Factors (cos Phi)
 - Vorgabe einer konstanten Blindleistung
 - Batteriesteuerungs-Vorgaben mit Batterie
-

TCP Server

Für die Kommunikation über Modbus TCP stehen folgende Eingabefelder und Funktionen zur Verfügung:

Zähleradresse Offset

Der eingegebene Wert (1-247) ist die dem Zähler zugewiesene Identifikationsnummer (Unit ID).

Werkseinstellung: 200

SunSpec Model Type

Je nach SunSpec Model gibt es 2 verschiedene Einstellungen.

float: SunSpec Inverter Model 111, 112, 113 bzw. 211, 212, 213.

int + SF: SunSpec Inverter Model 101, 102, 103 bzw. 201, 202, 203.

Modbus-Port

Nummer des TCP Ports (502 oder 1502), der für die Modbus-Kommunikation zu verwenden ist.

Zähleradresse

Der eingegebene Wert ist die dem Zähler zugewiesene Identifikationsnummer (Unit ID), zu finden auf der Benutzeroberfläche des Wechselrichters im Menübereich **Kommunikation > Modbus**.

Werkseinstellung: 200

Steuerung erlauben

Wenn diese Option aktiviert ist, erfolgt die Wechselrichter-Steuerung über Modbus.

Zur Wechselrichter-Steuerung gehören folgende Funktionen:

- Ein / Aus
- Leistungsreduktion
- Vorgabe eines konstanten Power Factors (cos Phi)
- Vorgabe einer konstanten Blindleistung
- Batteriesteuerungs-Vorgaben mit Batterie

Steuerung einschränken

Die Steuerung des Wechselrichters auf ein Gerät mit fixer IP-Adresse einschränken.

Cloud-Steuerung

Der Netzbetreiber/Energieversorger kann mit der **Cloud-Steuerung** die Ausgangsleistung des Wechselrichters beeinflussen. Voraussetzung dafür ist eine aktive Internetverbindung des Wechselrichters.

Parameter	Anzeige	Beschreibung
Cloud-Steuerung	Aus	Die Cloud-Steuerung des Wechselrichters ist deaktiviert.
	Ein	Die Cloud-Steuerung des Wechselrichters ist aktiviert.

Profile	Wertebereich	Beschreibung
Cloud-Steuerung für Regulierungszwecke zulassen (Technician)	Deaktiviert / Aktiviert	Die Funktion kann für den ordnungsgemäßen Betrieb der Anlage verpflichtend sein.*
Cloud-Steuerung für virtuelle Kraftwerke zulassen (Customer)	Deaktiviert / Aktiviert	Wenn die Funktion Fernsteuerung für Regulierungszwecke zulassen (Technician) aktiviert ist (Technician-Zugang erforderlich), ist die Funktion Fernsteuerung für virtuelle Kraftwerke zulassen automatisch aktiviert und kann nicht deaktiviert werden.*

* Cloud-Steuerung

Ein virtuelles Kraftwerk ist eine Zusammenschaltung mehrerer Erzeuger. Dieses virtuelle Kraftwerk kann über die Cloud-Steuerung per Internet gesteuert werden. Eine aktive Internetverbindung des Wechselrichters ist Voraussetzung dafür. Es werden Daten der Anlage übermittelt.

Solar API

Die **Solar API** ist eine IP-basierte, offene JSON-Schnittstelle. Wenn sie aktiviert ist, können IOT-Geräte im lokalen Netzwerk ohne Authentifizierung auf Wechselrichter-Informationen zugreifen. Aus Sicherheitsgründen ist die Schnittstelle ab Werk deaktiviert. Die Schnittstelle manuell aktivieren, wenn sie für eine Anwendung eines Drittanbieters (z. B. EV-Ladegerät, Smart Home-Lösungen) benötigt wird. Befindet sich ein Fronius Wattpilot im Netzwerk, aktiviert der Wechselrichter automatisch die **Solar API**.

Für die Überwachung und Analyse des Wechselrichters und verbundener Systemkomponenten empfiehlt Fronius die Verwendung von Fronius Solar.web.

Bei einem Firmware-Update auf die Version 1.14.x wird die Einstellung der Solar API übernommen. Bei Anlagen mit einer Version unterhalb von 1.14.x ist die Solar API aktiviert, oberhalb dieser Version ist sie deaktiviert, kann aber im Menü ein- und ausgeschaltet werden.

Fronius Solar API manuell aktivieren

Auf der Benutzeroberfläche des Wechselrichters im Menübereich **Kommunikation > Solar API** die Funktion **Kommunikation über Solar API aktivieren** auswählen.

Fronius Solar.web

In diesem Menü kann man der technisch notwendigen Datenverarbeitung zustimmen oder diese ablehnen.

Zusätzlich kann das Übertragen von Analysedaten und die Fernkonfiguration über Fronius Solar.web aktiviert oder deaktiviert werden.

Sicherheits- und Netzanforderungen

Länder-Setup



WARNUNG!

Gefahr durch nicht autorisierte Fehleranalysen und Instandsetzungsarbeiten.

Schwerwiegende Personen- und Sachschäden können die Folge sein.

- ▶ Fehleranalysen und Instandsetzungsarbeiten an der PV-Anlage dürfen ausschließlich von Installateuren/Service-Technikern von autorisierten Fachbetrieben gemäß den nationalen Normen und Richtlinien durchgeführt werden.

HINWEIS!

Risiko durch unberechtigten Zugriff.

Falsch eingestellte Parameter können das öffentlichen Netz und/oder den Netz-Einspeisebetrieb des Wechselrichters negativ beeinflussen sowie zum Verlust der Normkonformität führen.

- ▶ Die Parameter dürfen ausschließlich von Installateuren/Service-Technikern von autorisierten Fachbetrieben angepasst werden.
- ▶ Den Zugangs-Code nicht an Dritte und/oder nicht autorisierte Person weitergeben.

HINWEIS!

Risiko durch falsch eingestellte Parameter.

Falsch eingestellte Parameter können das öffentlichen Netz negativ beeinflussen und/oder Funktionsstörungen und Ausfälle am Wechselrichter verursachen sowie zum Verlust der Normkonformität führen.

- ▶ Die Parameter dürfen ausschließlich von Installateuren/Service-Technikern von autorisierten Fachbetrieben angepasst werden.
- ▶ Die Parameter dürfen nur angepasst werden, wenn der Netzbetreiber dies erlaubt oder fordert.
- ▶ Die Parameter nur unter Berücksichtigung der national gültigen Normen und/oder Richtlinien sowie der Vorgaben des Netzbetreibers anpassen.

Der Menübereich **Länder-Setup** ist ausschließlich für Installateure/Service-Techniker von autorisierten Fachbetrieben bestimmt. Für das Beantragen des für diesen Menü-Bereich erforderlichen Zugangs-Codes siehe Kapitel [Wechselrichter-Codes in Solar.SOS beantragen](#).

Das gewählte Länder-Setup für das jeweilige Land beinhaltet voreingestellte Parameter entsprechend der national gültigen Normen und Anforderungen. Abhängig von örtlichen Netzverhältnissen und den Vorgaben des Netzbetreibers können Anpassungen am ausgewählten Länder-Setup erforderlich sein.

Wechselrichter-Codes in Solar.SOS beantragen

Der Menübereich **Länder-Setup** ist ausschließlich für Installateure/Service-Techniker von autorisierten Fachbetrieben bestimmt. Der für diesen Menübereich erforderliche Wechselrichter-Zugangscode kann im Fronius Solar.SOS-Portal beantragt werden.

Wechselrichter-Codes in Fronius Solar.SOS beantragen:

- 1** Im Browser solar-sos.fronius.com aufrufen
- 2** Mit dem Fronius-Account einloggen

- 3 Rechts oben auf das Dropdown-Menü ☰ klicken
- 4 Den Menüpunkt **Wechselrichtercodes anzeigen** auswählen
 - ✓ Eine Vertragsseite erscheint, auf der sich der Antrag auf Zugriffscode zur Veränderung der Netzparameter bei Fronius Wechselrichtern befindet
- 5 Den Nutzungsbedingungen durch Anhaken von **Ja, ich habe die Nutzungsbedingungen gelesen und stimme diesen zu** und Klick auf **Bestätigen & Absenden** zustimmen
- 6 Danach sind im Dropdown-Menü rechts oben unter **Wechselrichtercodes anzeigen** die Codes abrufbar

⚠ VORSICHT!

Risiko durch unberechtigten Zugriff.

Falsch eingestellte Parameter können das öffentlichen Netz und/oder den Netz-Einspeisebetrieb des Wechselrichters negativ beeinflussen sowie zum Verlust der Normkonformität führen.

- ▶ Die Parameter dürfen ausschließlich von Installateuren/Service-Technikern von autorisierten Fachbetrieben angepasst werden.
- ▶ Den Zugangs-Code nicht an Dritte und/oder nicht autorisierte Person weitergeben.

Absolute Begrenzung Ausgangsleistung

Durch Aktivierung dieser Funktion wird die Ausgangsleistung des Wechselrichters auf den angegebenen Wert in Watt begrenzt.

Bezugsbegrenzung

Energieunternehmen oder Netzbetreiber können Bezugsbegrenzungen für Wechselrichter vorschreiben. Die Stromstärke wird auf den eingestellten Wert begrenzt.

- 1 Unter **BegrenzungStrombegrenzung** auswählen.
- 2 **Grenzwert** in Ampere eingeben.
- 3 **Speichern** klicken.

Einspeisebegrenzung

Energieunternehmen oder Netzbetreiber können Einspeisebegrenzungen für Wechselrichter vorschreiben (z. B. max. 70 % der kWp oder max. 5 kW). Die Wirkleistungseinspeisung am Netzanschlusspunkt (Installationsort des Fronius Smart Meter bzw. Primärzählers) wird auf den eingestellten Wert begrenzt.

Die Einspeisebegrenzung berücksichtigt dabei den Eigenverbrauch im Haushalt, bevor die Leistung eines Wechselrichters reduziert wird. Ein individuelles Limit kann eingestellt werden.

Um die Ertragsverluste durch die Einspeiseleistungsbegrenzung zu minimieren, kann die vom PV-Generator zur Verfügung stehende Leistung:

- für (steuerbare) Verbraucher wie z. B. Fronius Ohmpilot, Fronius Wattpilot, über I/Os angesteuerte Verbraucher, genutzt werden
- in eine Batterie eingespeichert werden

Falls diese Möglichkeiten ausgeschöpft sind, wird die vom PV-Generator bezogene Leistung so weit reduziert, um die Einspeisebegrenzung nicht zu überschreiten.

Installations-Varianten mit Wechselrichter, Fronius Smart Meter und Systemkomponenten sind unter [Verschiedene Betriebsmodi](#) aufgelistet.

Gesamte DC-Anlagenleistung

Eingabefeld für die gesamte DC-Anlagenleistung in Wp.

Dieser Wert ist für die optimale Regelung immer einzugeben und wird herangezogen, wenn die **Max.-Netzeinspeise-Leistung** in % angegeben ist.

Leistungsbegrenzung deaktiviert

Der Wechselrichter wandelt die gesamte zur Verfügung stehende PV-Leistung um.

Leistungsbegrenzung aktiviert

Begrenzung der Einspeisung mit folgenden Auswahlmöglichkeiten:

- **Limit Gesamtleistung**
Die gesamte Photovoltaik-Anlage wird auf ein fixes Einspeiselimit begrenzt. Der Wert der zulässigen Gesamt-Einspeiseleistung ist einzustellen.
- **Limit per Phase - Asymmetrische Erzeugung**
Es wird das Optimum pro Phase ermittelt. Der Wechselrichter regelt die einzelnen Phasen so, dass keine der Phasen den eingestellten Wert überschreitet.
- **Limit per Phase - Schwächste Phase**
Jede einzelne Phase wird gemessen. Wenn bei einer Phase das zulässige Einspeiselimit überschritten wird, reduziert der Wechselrichter symmetrisch für alle Phasen die Gesamtleistung so weit, bis das Limit erreicht ist.

WICHTIG!

Die Einstellungen für **Limit per Phase** sind vorzunehmen, wenn nationale Normen und Bestimmungen eine Begrenzung der Einzelphasen-Leistung fordern. Der Wert der zulässigen Einspeiseleistung je Phase ist einzustellen.

WICHTIG!

Einstellungen der **Leistungsbegrenzung** werden automatisch für die dynamische Einspeisebegrenzung des I/O Leistungsmanagements angewendet. **Limit Gesamtleistung** ist die voreingestellte Konfiguration.

Dynamische Leistungsbegrenzung (Soft Limit)

Bei Überschreiten dieses Werts regelt der Wechselrichter auf den eingestellten Wert herab.

Abschaltfunktion Einspeisebegrenzung (Hard Limit Trip)

WICHTIG!

Diese Funktion ist nur verfügbar, wenn **Dynamische Leistungsbegrenzung (Soft Limit)** aktiviert ist.

Bei Überschreiten dieses Werts schaltet der Wechselrichter innerhalb von max. 5 Sekunden ab. Dieser Wert muss höher als der eingestellte Wert bei **Dynamische Leistungsbegrenzung (Soft Limit)** sein.

Max. Netzeinspeise-Leistung

Eingabefeld für die **Max.-Netzeinspeise-Leistung** in W oder % (Einstellbereich: -10 bis 100 %).

Wenn kein Zähler im System vorhanden oder der Primärzähler ausgefallen ist, limitiert der Wechselrichter seine Ausgangsleistung auf den eingestellten Wert.

Für die Regelung im Fall eines Fail-Safe die Funktion **Wechselrichterleistung auf 0% reduzieren, wenn die Verbindung zum Smart Meter getrennt ist** aktivieren.

Die Nutzung von WLAN zur Kommunikation zwischen Fronius Smart Meter und Wechselrichter ist für die Fail-Safe Funktion nicht empfohlen. Selbst kurzfristige Verbindungsabbrüche können zur Abschaltung des Wechselrichters führen. Dieses Problem tritt besonders häufig bei schwacher WLAN-Signalstärke, langsamer oder überlasteter WLAN-Verbindung sowie bei automatischer Kanalwahl des Routers auf.

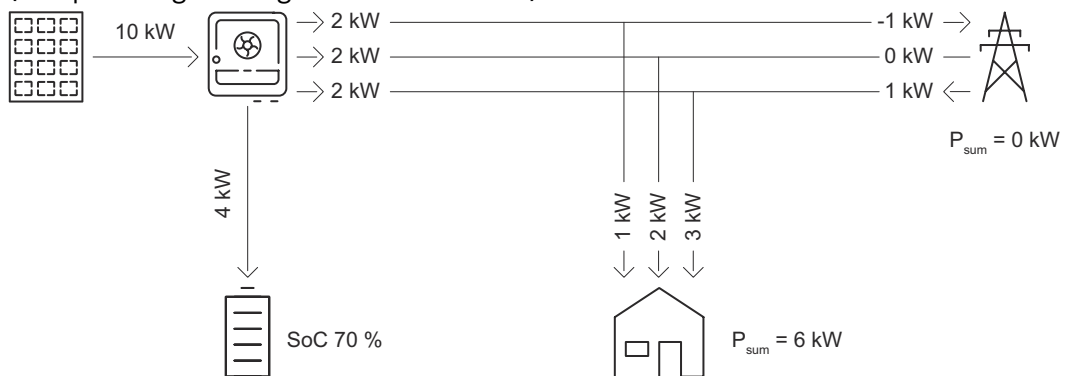
Mehrere Wechselrichter limitieren (nur Soft Limit)

Steuerung der dynamischen Einspeisebegrenzung für mehrere Wechselrichter, Details zur Konfiguration siehe Kapitel [Dynamische Einspeisebegrenzung mit mehreren Wechselrichtern](#) auf Seite 150.

Einspeisebegrenzung - Beispiele

Limit Gesamtleistung

(Einspeisebegrenzung 0 kW mit Batterie)

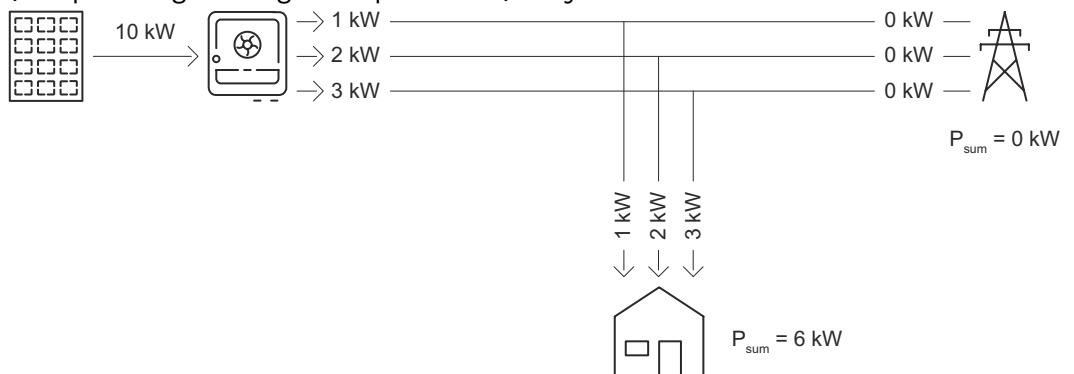


Erklärung

Am Netz-Einspeisepunkt darf in Summe keine Leistung (0 kW) in das öffentliche Netz eingespeist werden. Die Lastanforderung im Hausnetz (6 kW) wird durch die produzierte Leistung des Wechselrichters versorgt. Überschussproduktion (4 kW) wird in der Batterie gespeichert.

Limit per Phase - Asymmetrische Erzeugung

(Einspeisebegrenzung 0 kW per Phase) - asymmetrisch

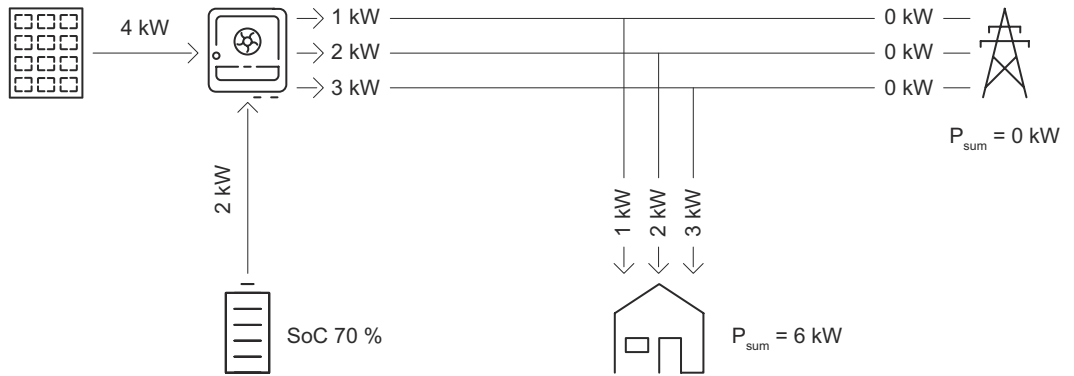


Erklärung

Es wird die Lastanforderung im Hausnetz per Phase ermittelt und versorgt.

Limit per Phase - Asymmetrische Erzeugung

(Einspeisebegrenzung 0 kW per Phase mit Batterie) - asymmetrisch

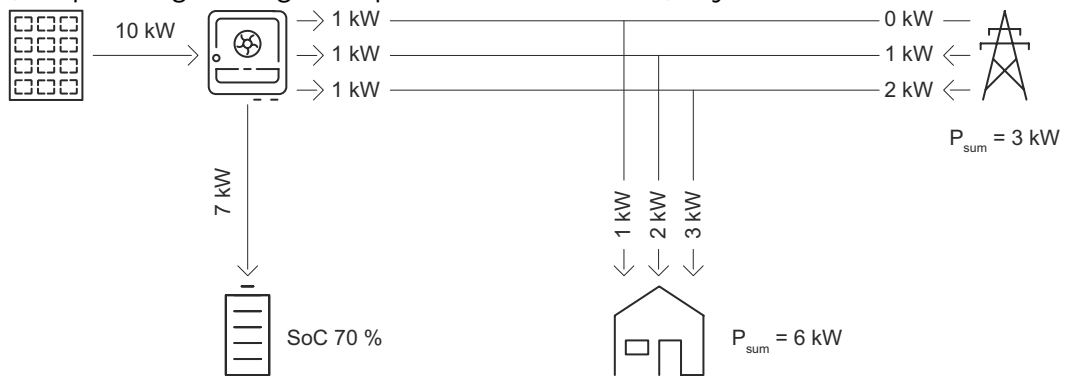


Erklärung

Es wird die Lastanforderung im Hausnetz per Phase ermittelt und versorgt. Zusätzlich benötigte Leistung (2 kW) wird von der Batterie bereitgestellt.

Limit per Phase - Schwächste Phase

(Einspeisebegrenzung 0 kW per Phase mit Batterie) - symmetrisch



Erklärung

Es wird die schwächste Phase bei der Lastanforderung im Hausnetz ermittelt (Phase 1 = 1 kW). Das Ergebnis der schwächsten Phase (1 kW) wird auf alle Phasen angewendet. Phase 1 (1 kW) kann versorgt werden. Phase 2 (2 kW) und Phase 3 (3 kW) kann nicht versorgt werden, es wird Leistung aus dem öffentlichen Netz benötigt (Phase 2 = 1 kW, Phase 3 = 2 kW). Überschussproduktion (7 kW) wird in der Batterie gespeichert.

Dynamische Einspeisebegrenzung mit mehreren Wechselrichtern

WICHTIG!

Für Einstellungen in diesem Menüpunkt den Benutzer **Technician** auswählen, das Passwort für Benutzer **Technician** eingeben und bestätigen. Einstellungen in diesem Menübereich dürfen nur von geschultem Fachpersonal durchgeführt werden!

Um Einspeisebegrenzungen von Energieunternehmen oder Netzbetreibern zentral zu verwalten, kann der Wechselrichter als Primärgerät die dynamische Einspeisebegrenzung für weitere Fronius-Wechselrichter (Sekundärgeräte) steuern. Diese Steuerung bezieht sich auf die Einspeisebegrenzung **Soft Limit** (siehe [Einspeisebegrenzung](#)). Folgende Voraussetzungen müssen dafür erfüllt sein:

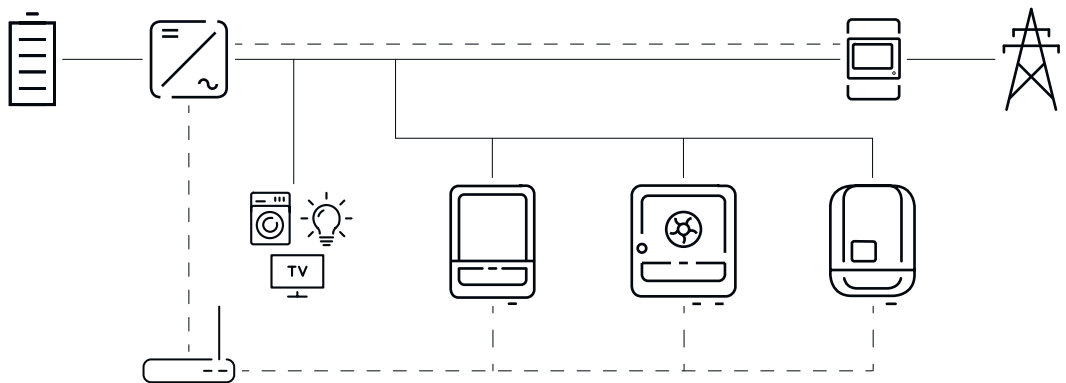
- Leistungsbegrenzung und die Funktion **Mehrere Wechselrichter limitieren (nur Soft Limit und I/O Leistungsmanagement)** sind auf der Benutzeroberfläche des Primärgeräts aktiviert und konfiguriert.
- Primärgerät und Sekundärgerät(e) sind physisch über LAN mit demselben Netzwerk-Router verbunden.
- Bei allen Sekundärgeräten ist die Wechselrichter-Steuerung über Modbus TCP aktiviert und konfiguriert.
- Der Fronius Smart Meter ist als Primärzähler konfiguriert und mit dem Primärgerät verbunden.

WICHTIG!

Es ist nur 1 Primärzähler für das Primärgerät notwendig.

WICHTIG!

Ist ein Wechselrichter mit einer Batterie verbunden, muss dieser für die dynamische Einspeisebegrenzung als Primärgerät verwendet werden.



Beispiel Anschluss-Schema dynamische Einspeisebegrenzung mit mehreren Wechselrichtern

Systemgrenzen

- Es werden Systeme mit max. 20 Wechselrichtern (1 Primärgerät + 19 Sekundärgeräte) unterstützt.
- Die Regelung ist für Photovoltaik-Anlagen bis zu einer Gesamtleistung von 300 kW konzipiert.
- Bei größeren Anlagenleistungen verlängern sich die Regelzeiten im System.
- Für Anlagen >300 kW ist die Verwendung eines Parkreglers empfohlen.

Die dynamische Einspeisebegrenzung ist bei folgenden Geräte-Kombinationen verfügbar:

Primärgerät	Sekundärgeräte
Fronius GEN24	Fronius GEN24, Fronius Verto, Fronius Tauro, Fronius Argeno, Fronius SnapINverter mit Fronius Datamanager 2.0*
Fronius Verto	Fronius GEN24, Fronius Verto, Fronius Tauro, Fronius Argeno, Fronius SnapINverter mit Fronius Datamanager 2.0*
Fronius Tauro	Fronius GEN24, Fronius Verto, Fronius Tauro, Fronius Argeno, Fronius SnapINverter mit Fronius Datamanager 2.0*

* An jedem Fronius SnapINverter mit Fronius Datamanager 2.0 können bis zu 4 weitere Fronius SnapINverter angeschlossen werden.

Primärzähler


Der Fronius Smart Meter fungiert als einziger Primärzähler und ist direkt mit dem Primärgerät verbunden. Der Smart Meter misst die gesamte Ausgangsleistung.


tung aller Wechselrichter ins Netz und übermittelt diese Informationen an das Primärgerät.

Primärgerät

Die Konfiguration der Einspeisebegrenzung erfolgt auf der Benutzeroberfläche des Wechselrichters:

- 1 Im Menübereich **Sicherheits- und Netzanforderungen > Einspeisebegrenzung** die Funktion **Leistungsbegrenzung** aktivieren und **Limit Gesamtleistung** auswählen.
- 2 Länderspezifische Einstellungen vornehmen.
- 3 Im Menübereich **Sicherheits- und Netzanforderungen > Einspeisebegrenzung** die Funktion **Mehrere Wechselrichter limitieren (nur Soft Limit und I/O Leistungsmanagement)** aktivieren.

Das Primärgerät durchsucht automatisch das Netzwerk nach verfügbaren Sekundärgeräten. Eine Auflistung der gefundenen Wechselrichter wird angezeigt. Den Refresh-Button  klicken, um die Suche erneut durchzuführen.

DETECTED INVERTERS		ADDITIONAL INVERTERS				
26 Inverters were found 						
Use all Inverters						
Status	Name	Device Type	Serial Number	Hostname	Ip Address	Use Inverter
INACTIVE	jf-rop	S10RW	33302856	jf-rop.local	10.5.48.141	<input checked="" type="checkbox"/>
INACTIVE	Symo-Gen24-12SC7	S12RW	34590379	Symo-Gen24-12-SC7...	10.5.48.29	<input checked="" type="checkbox"/>
INACTIVE	pilot2v-haas1	V30RW	45454545	pilot2v-haas1.local	10.5.48.165	<input type="checkbox"/>

- 4 Bei allen Sekundärgeräten, für die eine Einspeisebegrenzung gilt, **Wechselrichter verwenden** aktivieren. **Alle Wechselrichter verwenden** klicken, um die Funktion für das Primärgerät und alle Sekundärgeräte zu aktivieren.

Der Status für die aufgelisteten Wechselrichter wird wie folgt angezeigt:

- **Inactive:** Sekundärgerät ist nicht für die Leistungsregulierung konfiguriert.
- **Disconnected:** Sekundärgerät ist konfiguriert, Netzwerkverbindung nicht möglich.
- **Connected:** Sekundärgerät ist konfiguriert und über das Netzwerk des Primärgeräts erreichbar.

- 5 Im Menübereich **Sicherheits- und Netzanforderungen > I/O-Leistungsmanagement** die Steuerungsprioritäten wie folgt festlegen:
 1. **I/O Leistungsmanagement**
 2. **Einspeisebegrenzung**
 3. **Modbus**

Fronius Argento und weitere Wechselrichter manuell hinzufügen

- 1 Den Menübereich **Zusätzliche Wechselrichter** auswählen.
- 2 Name, Hostname bzw. IP-Adresse sowie die Modbus-Adresse des Sekundärgeräts eingeben.
- 3 **Wechselrichter hinzufügen+** klicken.

Sekundärgerät

Ein Sekundärgerät übernimmt die Einspeisebegrenzung durch das Primärgerät. Es werden keine Daten für die Einspeisebegrenzung an das Primärgerät gesendet. Folgende Konfigurationen müssen für die Leistungsbegrenzung eingestellt werden:

Benutzeroberfläche Sekundärgerät GEN24 / Verto / Tauro

- 1 Benutzer **Technician** auswählen und das Passwort für Benutzer **Technician** eingeben.
- 2 Im Menübereich **Modbus** den Modus **TCP Server** und die Funktion **Steuerung erlauben** aktivieren.
- 3 Für ein Fail-Safe-Szenario im Menübereich **Sicherheits- und Netzanforderungen > I/O-Leistungsmanagement** die Steuerungsprioritäten wie folgt festlegen:
 1. **Modbus**
 2. **Einspeisebegrenzung**
 3. **I/O Leistungsmanagement**
- 4 Im Menübereich **Sicherheits- und Netzanforderungen > Einspeisebegrenzung** auswählen und folgende Einstellungen durchführen:
 - Funktion **Leistungsbegrenzung** aktivieren
 - **Limit Gesamtleistung** auswählen und den Gesamtwert der DC-Anlagenleistung in W angeben
 - **Dynamische Einspeisebegrenzung (Soft Limit)** aktivieren und für die **Max. Netzeinspeise-Leistung** einen Wert von 0 W eingeben.
 - Funktion **Wechselrichterleistung auf 0 % reduzieren, wenn die Verbindung zum Smart Meter getrennt ist** aktivieren.

I/O-Leistungsmanagement

Allgemeines

In diesem Menüpunkt werden für den Netzbetreiber relevante Einstellungen als Regeln definiert. Dies betrifft eine Wirkleistungs-Begrenzung in % oder Watt und/oder eine Leistungsfaktor-Vorgabe.

WICHTIG!

Für Einstellungen in diesem Menüpunkt den Benutzer **Technician** auswählen, das Passwort für Benutzer **Technician** eingeben und bestätigen. Nur technische Fachkräfte dürfen Einstellungen in diesem Menübereich vornehmen!

Unter **Regeln** einen Menübereich (z. B. **Regel 1**) aufklappen. Folgende Einstellungen konfigurieren:

Limitierung

WICHTIG!

Eine dynamische Einspeisebegrenzung für mehrere Wechselrichter kann unter [Einspeisebegrenzung](#) konfiguriert werden. Regeln des I/O Leistungsmanagements werden vom Wechselrichter (Primärgerät) auf verbundene Wechselrichter im System (Sekundärgeräte) übertragen.

Folgende Regeln des Leistungsmanagements auswählen:

- **Begrenzung Ausgangsleistung (%)**: Die gesamte Ausgangsleistung der verbundenen Wechselrichters wird auf den definierten Wert der absoluten Nennleistung statisch begrenzt.
- **Dynamische Einspeisebegrenzung (W)**: Die eingespeiste Wirkleistung am Netzanschlusspunkt wird auf den eingestellten Wert (z. B. 5000 Watt) begrenzt. Die Ausgangsleistungen der Wechselrichter (Primär- und Sekundärgeräte) werden abhängig vom Eigenverbrauch dynamisch angepasst.
- **Shutdown Einzelgerät**: Der Wechselrichter beendet den Netz-Einspeisebetrieb und wechselt in den Standbymodus.

WICHTIG!

Die Regeln für den Shutdown gelten für dieses Gerät und können nicht auf weitere Wechselrichter im System angewendet werden.

Eingangsmuster (Belegung der einzelnen I/Os)

- 1 x klicken = weiß, Kontakt offen
- 2 x klicken = blau, Kontakt geschlossen
- 3 x klicken = grau, nicht verwendet

Leistungsfaktor ($\cos \varphi$) (Wert definieren)

Impedanzverhalten

- **Kapazitiv**
- **Induktiv**

EVU Rückmeldung

Bei aktivierter Regel immer den Ausgang **EVU Rückmeldung** konfigurieren, z. B. zum Betrieb einer Signaleinrichtung.

Der **Import** bzw. **Export** definierter Regeln im Datenformat *.fpc ist möglich.

Wenn eine aktive Regel die Steuerung des Wechselrichters beeinflusst, zeigt das Gerät dies in der **Übersicht** der Benutzeroberfläche unter **Gerätestatus** an.

Steuerungsprioritäten

Zum Einstellen der Steuerungsprioritäten für das I/O-Leistungsmanagement (DRM oder Rundsteuer-Empfänger), der Einspeisebegrenzung und die Steuerung über Modbus.

1 = höchste Priorität, 3 = niedrigste Priorität

Lokale Prioritäten des I/O-Leistungsmanagements, der Einspeisebegrenzung und der Modbus-Schnittstelle werden durch Cloud-Steuerungsbefehle (Regulierungszwecke und virtuelle Kraftwerke) - siehe [Cloud-Steuerung](#) auf Seite 144 - sowie durch Notstrom deaktiviert.

Bei den Steuerungsprioritäten unterscheidet das Gerät zwischen **Leistungsbegrenzung** und **Wechselrichter-Abschaltung**. Die Wechselrichter-Abschaltung hat gegenüber Leistungsbegrenzung immer Vorrang. Ein Wechselrichter-Abschaltungsbefehl wird immer ausgeführt und benötigt keine Priorisierung.

Leistungsbegrenzung

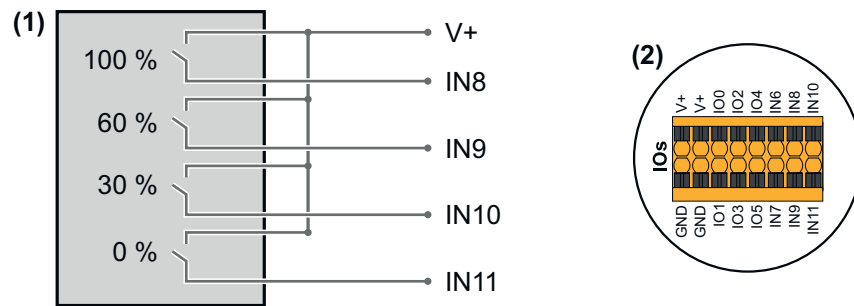
- I/O-Leistungsmanagement (DRM/Rundsteuer-Empfängersignal) - nach Befehl
- Einspeisebegrenzung (Soft Limit) - immer aktiv
- Modbus (Erzeugungslimit) - nach Befehl

Wechselrichter-Abschaltung

- Shutdown Einzelgerät
- Einspeisebegrenzung (Hard Limit)
- Modbus (Abschalt-Befehl) - nach Befehl

Anschluss-Schema - 4 Relais

Den Rundsteuer-Signalempfänger und die I/O Anschlussklemmen des Wechselrichters gemäß Anschluss-Schema miteinander verbinden. Für Entfernungen größer 10 m zwischen Wechselrichter und Rundsteuer-Signalempfänger ein geschirmtes Datenkommunikations-Kabel (CAT 5 oder höher) mit verdrehten Kabelpaaren verwenden. Die Schirmung einseitig an der Push-in Anschlussklemme des Datenkommunikations-Bereichs (SHIELD) anschließen.



- (1) Rundsteuer-Signalempfänger mit 4 Relais, zur Wirkleistungs-Begrenzung.
- (2) I/O Anschlussklemmen des Datenkommunikations-Bereichs.

Vorkonfigurierte Datei für den 4 Relais-Betrieb verwenden:

- 1** Die Datei (.fpc) unter [4 Relais-Betrieb](#) auf das Endgerät herunterladen.
 - 2** Die Datei (.fpc) im Menübereich **I/O Leistungsmanagement** über die Schaltfläche **Import** hochladen.
 - 3** Die Schaltflächen **Speichern** klicken.
- ✓ Die Einstellungen für den 4 Relais-Betrieb sind gespeichert.

Einstellungen I/O-Leistungs- management - 4 Relais

I/O Power Management



DNO feedback pin
Not used

Rules + Add

Rule 1

0 2 4 6 8 10
1 3 5 7 9 11

Limitation
I/O Generation Limit (%)

Active Power * 100 %

Power Factor (cos φ) * 1 Impedance response Capacitive

DNO Feedback

Rule 2

0 2 4 6 8 10
1 3 5 7 9 11

Limitation
I/O Generation Limit (%)

Active Power * 60 %

Power Factor (cos φ) * 1 Impedance response Capacitive

DNO Feedback

Rule 3

0 2 4 6 8 10
1 3 5 7 9 11

Limitation
I/O Generation Limit (%)

Active Power * 30 %

Power Factor (cos φ) * 1 Impedance response Capacitive

DNO Feedback

Rule 4

0 2 4 6 8 10
1 3 5 7 9 11

Limitation
I/O Generation Limit (%)

Active Power * 0 %

Power Factor (cos φ) * 1 Impedance response Capacitive

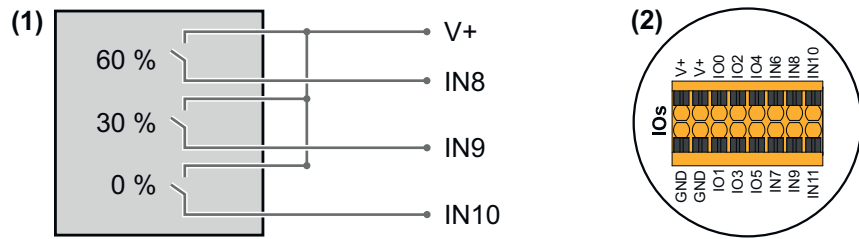
DNO Feedback

Import Export

- 0 Activate Backup interlock
- 1 Rule 1
- 2 None
- 3 None
- 4 None
- 5 None
- 6 Open grid relais feedback
- 7 Backup interlock feedback
- 8 I/O control
- 9 I/O control
- 10 I/O control
- 11 I/O control

Anschluss-Sche- ma - 3 Relais

Den Rundsteuer-Signalempfänger und die I/O Anschlussklemmen des Wechselrichters gemäß Anschluss-Schema miteinander verbinden. Für Entfernungen größer 10 m zwischen Wechselrichter und Rundsteuer-Signalempfänger ein geschirmtes Datenkommunikations-Kabel (CAT 5 oder höher) mit verdrehten Kabelpaaren verwenden. Die Schirmung einseitig an der Push-in Anschlussklemme des Datenkommunikations-Bereichs (SHIELD) anschließen.



- (1) Rundsteuer-Signalempfänger mit 3 Relais, zur Wirkleistungs-Begrenzung.
- (2) I/O Anschlussklemmen des Datenkommunikations-Bereichs.

Vorkonfigurierte Datei für den 3 Relais-Betrieb verwenden:

- 1** Die Datei (.fpc) unter [3 Relais-Betrieb](#) auf das Endgerät herunterladen.
 - 2** Die Datei (.fpc) im Menübereich **I/O Leistungsmanagement** über die Schaltfläche **Import** hochladen.
 - 3** Die Schaltflächen **Speichern** klicken.
- ✓ Die Einstellungen für den 3 Relais-Betrieb sind gespeichert.

Einstellungen I/O-Leistungs- management - 3 Relais

I/O Power Management

V+/GND

V+	0	2	4	6	8	10
GND	1	3	5	7	9	11

I/O

0	2	4	6	8	10
1	3	5	7	9	11

I

0	2	4	6	8	10
1	3	5	7	9	11

DNO feedback pin
Not used

Rules + Add

Rule 1 🗑️ 🔴 ^

0	2	4	6	8	10
1	3	5	7	9	11

Limitation
I/O Generation Limit (%)

Active Power * %
100

Power Factor (cos φ) * Impedance response
1 Capacitive

DNO Feedback

Rule 2 🗑️ 🔴 ^

0	2	4	6	8	10
1	3	5	7	9	11

Limitation
I/O Generation Limit (%)

Active Power * %
60

Power Factor (cos φ) * Impedance response
1 Capacitive

DNO Feedback

Rule 3 🗑️ 🔴 ^

0	2	4	6	8	10
1	3	5	7	9	11

Limitation
I/O Generation Limit (%)

Active Power * %
30

Power Factor (cos φ) * Impedance response
1 Capacitive

DNO Feedback

Rule 4 🗑️ 🔴 ^

0	2	4	6	8	10
1	3	5	7	9	11

Limitation
I/O Generation Limit (%)

Active Power * %
0

Power Factor (cos φ) * Impedance response
1 Capacitive

DNO Feedback

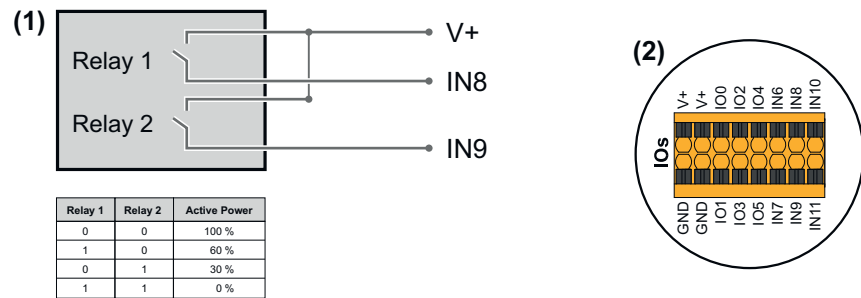
📄 Import
📄 Export

- 0 Activate Backup interlock
- 1 Rule 1
- 2 None
- 3 None
- 4 None
- 5 None
- 6 Open grid relais feedback
- 7 Backup interlock feedback
- 8 I/O control
- 9 I/O control
- 10 I/O control
- 11 None

Anschluss-Schema - 2 Relais

Den Rundsteuer-Signalempfänger und die I/O Anschlussklemmen des Wechselrichters gemäß Anschluss-Schema miteinander verbinden. Für Entfernungen größer 10 m zwischen Wechselrichter und Rundsteuer-Signal-

empfänger ein geschirmtes Datenkommunikations-Kabel (CAT 5 oder höher) mit verdrehten Kabelpaaren verwenden. Die Schirmung einseitig an der Push-in Anschlussklemme des Datenkommunikations-Bereichs (SHIELD) anschließen.



- (1) Rundsteuer-Signalempfänger mit 2 Relais, zur Wirkleistungs-Begrenzung.
 (2) I/O Anschlussklemmen des Datenkommunikations-Bereichs.

Vorkonfigurierte Datei für den 2 Relais-Betrieb verwenden:

- 1 Die Datei (.fpc) unter [2 Relais-Betrieb](#) auf das Endgerät herunterladen.
 - 2 Die Datei (.fpc) im Menübereich **I/O Leistungsmanagement** über die Schaltfläche **Import** hochladen.
 - 3 Die Schaltflächen **Speichern** klicken.
- ✓ Die Einstellungen für den 2 Relais-Betrieb sind gespeichert.

Einstellungen I/O-Leistungs- management - 2 Relais

I/O Power Management



DNO feedback pin
Not used

Rules + Add

Rule 1 🗑️ 🔴 ^

Limitation
I/O Generation Limit (%) v

Active Power * %
100

Power Factor (cos φ) * Impedance response
1 Capacitive

DNO Feedback

Rule 2 🗑️ 🔴 ^

Limitation
I/O Generation Limit (%) v

Active Power * %
60

Power Factor (cos φ) * Impedance response
1 Capacitive

DNO Feedback

Rule 3 🗑️ 🔴 ^

Limitation
I/O Generation Limit (%) v

Active Power * %
30

Power Factor (cos φ) * Impedance response
1 Capacitive

DNO Feedback

Rule 4 🗑️ 🔴 ^

Limitation
I/O Generation Limit (%) v

Active Power * %
0

Power Factor (cos φ) * Impedance response
1 Capacitive

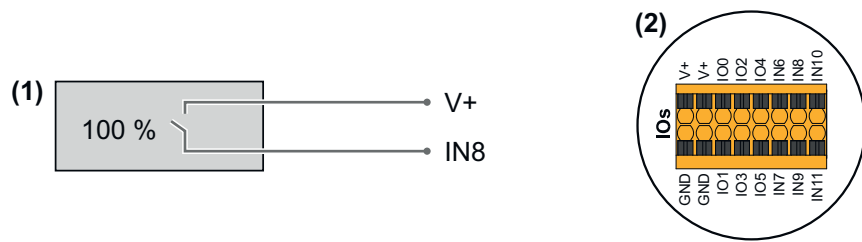
DNO Feedback

📄 Import 📄 Export

- 0 Activate Backup interlock
- 1 Rule 1
- 2 None
- 3 None
- 4 None
- 5 None
- 6 Open grid relais feedback
- 7 Backup interlock feedback
- 8 I/O control
- 9 I/O control
- 10 None
- 11 None

Anschluss-Sche- ma - 1 Relais

Die Rundsteuer-Signalempfänger und die I/O Anschlussklemmen des Wechselrichters können gemäß Anschluss-Schema miteinander verbunden werden. Für Entfernungen größer 10 m zwischen Wechselrichter und Rundsteuer-Signalempfänger wird mindestens ein CAT 5 STP Kabel empfohlen und die Schirmung muss einseitig an der Push-in Anschlussklemme des Datenkommunikations-Bereichs (SHIELD) angeschlossen werden.



- (1) Rundsteuer-Signalempfänger mit 1 Relais, zur Wirkleistungs-Begrenzung.
- (2) I/O Anschlussklemmen des Datenkommunikations-Bereichs.

Vorkonfigurierte Datei für den 1 Relais-Betrieb verwenden:

- 1** Die Datei (.fpc) unter [1 Relais-Betrieb](#) auf das Endgerät herunterladen.
 - 2** Die Datei (.fpc) im Menübereich **I/O Leistungsmanagement** über die Schaltfläche **Import** hochladen.
 - 3** Die Schaltflächen **Speichern** klicken.
- ✓ Die Einstellungen für den 1 Relais-Betrieb sind gespeichert.

Einstellungen I/O-Leistungsmanagement - 1 Relais

I/O Power Management

V+ /GND

I/O

I

V+	V+	0	2	4	6	8	10
GND	GND	1	3	5	7	9	11

DNO feedback pin
Not used

Rules + Add

Rule 1 🗑️ ^

0	2	4	6	8	10
1	3	5	7	9	11

Limitation
I/O Generation Limit (%) ▼

Active Power * %
100

Power Factor (cos φ) * Impedance response
1 Capacitive ▼

DNO Feedback

Rule 2 🗑️ ^

0	2	4	6	8	10
1	3	5	7	9	11

Limitation
I/O Generation Limit (%) ▼

Active Power * %
0

Power Factor (cos φ) * Impedance response
1 Capacitive ▼

DNO Feedback

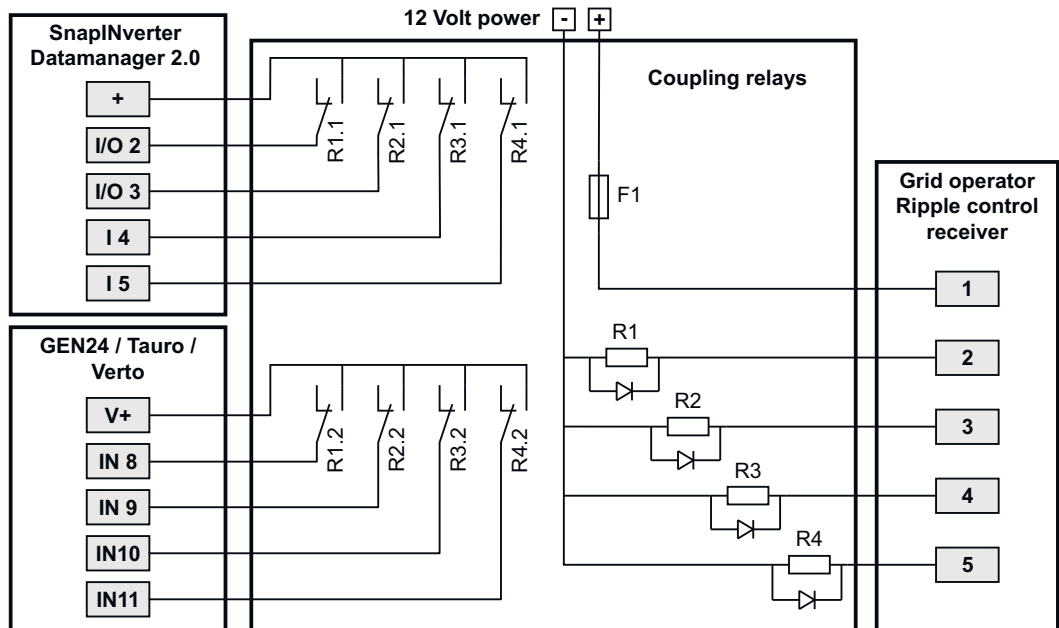
📄 Import

📄 Export

- 0 Activate Backup interlock
- 1 Rule 1
- 2 None
- 3 None
- 4 None
- 5 None
- 6 Open grid relais feedback
- 7 Backup interlock feedback
- 8 I/O control
- 9 None
- 10 None
- 11 None

Rundsteuer-Empfänger mit mehreren Wechselrichtern verbinden

Der Netzbetreiber kann den Anschluss eines oder mehrerer Wechselrichter an einen Rundsteuer-Empfänger fordern, um die Wirkleistung und/oder den Leistungsfaktor der Photovoltaik-Anlage zu begrenzen.



Anschluss-Schema Rundsteuer-Empfänger mit mehreren Wechselrichtern

Über einen Verteiler (Koppelrelais) können folgende Fronius-Wechselrichter mit dem Rundsteuer-Empfänger verbunden werden:

- Symo GEN24
- Primo GEN24
- Tauro
- Verto
- SnapINverter (nur Geräte mit Fronius Datamanager 2.0)

WICHTIG!

Auf der Benutzeroberfläche jedes Wechselrichters, der mit dem Rundsteuer-Empfänger verbunden ist, muss die Einstellung **4-Relais-Betrieb** (siehe [Anschluss-Schema - 4 Relais](#) und [Einstellungen I/O-Leistungsmanagement - 4 Relais](#)) aktiviert werden.

Autotest (CEI 0-21)

Beschreibung

Mit dem **Autotest** kann die in Italien normativ geforderte Schutzfunktion zur Überwachung der Spannungs- und Frequenz-Grenzwerte des Wechselrichters bei der Inbetriebnahme überprüft werden. Im Normalbetrieb überprüft der Wechselrichter ständig den aktuellen Spannungs- und Frequenz-Istwert des Netzes.

Nach dem Start des Autotest laufen verschiedene Einzeltests automatisch hintereinander ab. Abhängig von Netzgegebenheiten beträgt die Dauer des Tests ca. 15 Minuten.

WICHTIG!

Die Inbetriebnahme des Wechselrichters in Italien darf nur nach einem erfolgreich durchgeführten Autotest (CEI 0-21) erfolgen. Bei einem nicht bestandenen Autotest darf kein Netz-Einspeisebetrieb erfolgen. Wenn der Autotest gestartet wird, muss dieser erfolgreich abgeschlossen werden. Der Autotest kann nicht während des Notstrom-Betriebs gestartet werden.

U max	Test zum Überprüfen der maximalen Spannung in den Phasenleitern
U min	Test zum Überprüfen der minimalen Spannung in den Phasenleitern

f max	Test zum Überprüfen der maximalen Netzfrequenz
f min	Test zum Überprüfen der minimalen Netzfrequenz
f max alt	Test zum Überprüfen einer alternativen maximalen Netzfrequenz
f min alt	Test zum Überprüfen einer alternativen minimalen Netzfrequenz
U outer min	Test zum Überprüfen der minimalen äußeren Spannungen
U longT.	Test zum Überprüfen des 10 Min. Spannungs-Mittelwerts

Als PDF speichern

- 1 Die Schaltfläche **Als PDF speichern** klicken.
- 2 Dateinamen in das Eingabefeld eingeben und auf die Schaltfläche **drucken** klicken.

✓ *Das PDF wird erzeugt und angezeigt.*

Hinweis zum Autotest

Die Einstellung der Grenzwerte erfolgt im Menübereich **Sicherheits- und Netz-anforderungen > Länder-Setup > Netzstützende Funktionen**.

Der Menübereich **Länder-Setup** ist ausschließlich für Installateure/Service-Techniker von autorisierten Fachbetrieben bestimmt. Der für diesen Menübereich erforderliche Wechselrichter-Zugangscode kann im Fronius Solar.SOS-Portal beantragt werden (siehe Kapitel [Wechselrichter-Codes in Solar.SOS beantragen](#) auf Seite 146).

Optionen

Überspannungs-Schutzeinrichtung SPD

Allgemeines

Eine Überspannungs-Schutzeinrichtung (Surge Protective Device - SPD) schützt vor temporären Überspannungen und leitet Stoßströme (z. B. Blitzschlag) ab. Aufbauend auf ein Gesamt-Blitzschutzkonzept leistet der SPD einen Beitrag zum Schutz ihrer PV-Systemkomponenten.

Detaillierte Informationen zum Verdrahtungsplan der Überspannungs-Schutzeinrichtung siehe Kapitel [Überspannungs-Schutzeinrichtung SPD](#) auf Seite 238.

Wenn die Überspannungs-Schutzeinrichtung ausgelöst wird, ändert sich die Farbe des Indikators von grün auf rot (mechanische Anzeige) und die Betriebs-LED des Wechselrichters leuchtet rot (siehe Kapitel [Button-Funktionen und LED-Statusanzeige](#) auf Seite 40). Auf der Benutzeroberfläche des Wechselrichters im Menübereich **System > Event Log** oder im Benutzermenü unter **Benachrichtigungen** sowie im Fronius Solar.web wird der Fehler-Code **1030 WSD Open** angezeigt. In diesem Fall muss der Wechselrichter von einem autorisierten Fachbetrieb in Stand gesetzt werden.

WICHTIG!

Der Wechselrichter schaltet ebenfalls ab, wenn das 2-polige Signalkabel der Überspannungs-Schutzeinrichtung unterbrochen oder beschädigt ist.

Externe Überspannung-Schutzeinrichtung

Um bei der Auslösung von externen Überspannungs-Schutzeinrichtungen eine Benachrichtigung zu erhalten, wird empfohlen, die Rückmeldekontakte in Serie geschaltet am WSD-Eingang anzuschließen.

Sicherheit



WARNUNG!

Gefahr durch elektrische Spannung an spannungsführenden Teilen der PV-Anlage.

Schwerwiegende Personen- und Sachschäden können die Folge sein.

- ▶ Spannungsführende Teile der PV-Anlage allpolig und allseitig trennen.
- ▶ Gegen Wiedereinschalten gemäß den nationalen Bestimmungen sichern.
- ▶ Entladezeit (2 Minuten) der Kondensatoren des Wechselrichters abwarten.
- ▶ Spannungsfreiheit mit einem geeignetem Messgerät prüfen.



WARNUNG!

Gefahr durch fehlerhaft durchgeführte Arbeiten.

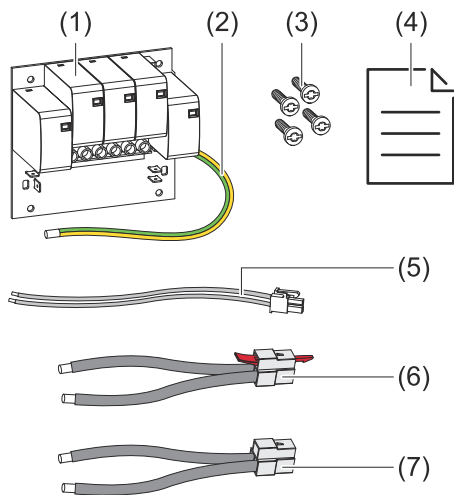
Schwerwiegende Personen- und Sachschäden können die Folge sein.

- ▶ Einbau und Anschluss einer Option darf nur von Fronius-geschultem Service-Personal und nur im Rahmen der technischen Bestimmungen erfolgen.
- ▶ Sicherheitsvorschriften beachten.

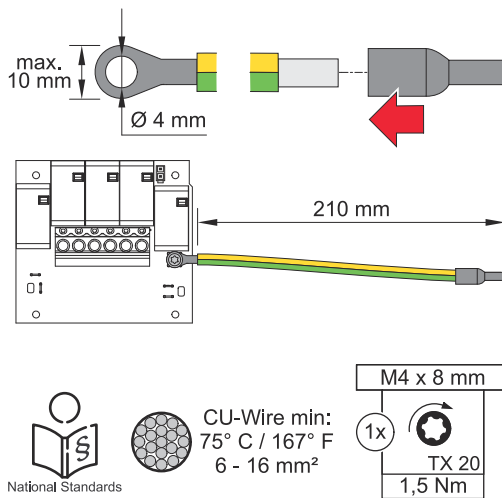
Lieferumfang

Überspannungs-Schutzeinrichtung (Surge Protective Device - SPD) ist als Option erhältlich und kann nachträglich in den Wechselrichter eingebaut werden.

Technische Daten siehe Kapitel [Technische Daten](#) auf Seite 204.



1. Print
2. 4 Schrauben TX20
3. Schutzleiter
4. 2-poliges Signalkabel
5. PV- Kabel
6. PV+ Kabel
7. Beiblatt

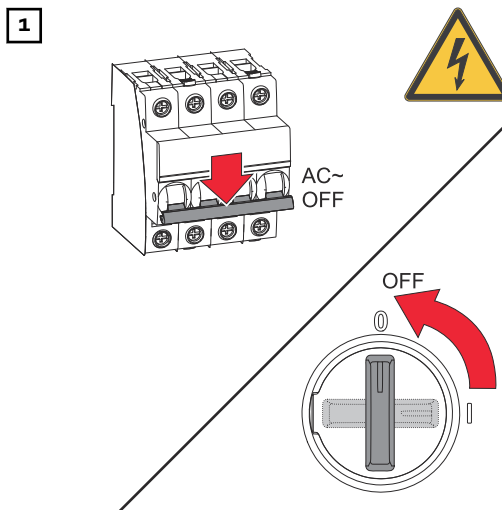


WICHTIG!

Abhängig von nationalen Normen und Richtlinien kann ein größerer Querschnitt des Schutzleiters erforderlich sein.

Einen Ringkabelschuh (Innendurchmesser: 4 mm, Außendurchmesser: max. 10 mm) sowie eine entsprechende Aderendhülse montieren. Den Schutzleiter mit einem Drehmoment von 1,5 Nm am Print befestigen.

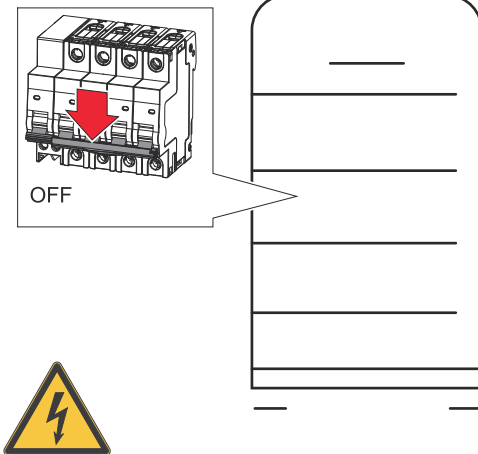
Wechselrichter spannungsfrei schalten



Den Leitungs-Schutzschalter ausschalten. DC-Trenner in die Schalterstellung „Aus“ stellen.

- 2 Verbindungen von den Solar modul-Strängen (+/-) lösen.

3



Die am Wechselrichter angeschlossene Batterie ausschalten.

Die Entladezeit (2 Minuten) der Kondensatoren des Wechselrichters abwarten.

Installation

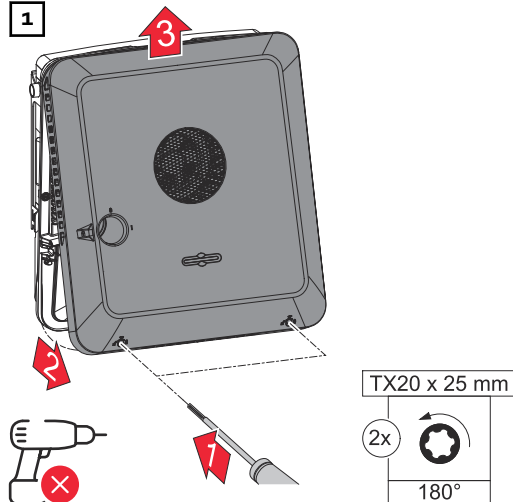
VORSICHT!

Gefahr durch nicht ausreichend dimensionierten Schutzleiter.

Schäden am Wechselrichter durch thermische Überlastung kann die Folge sein.

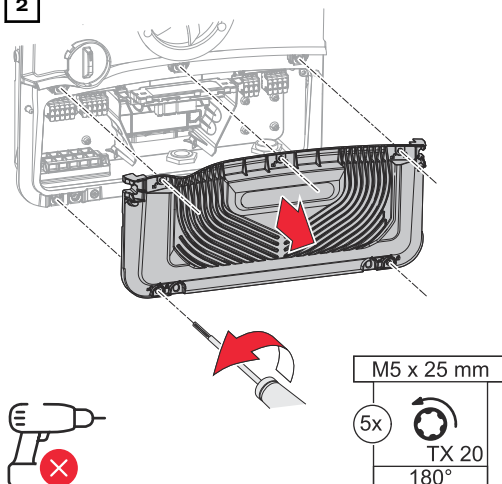
- Für Dimensionierung des Schutzleiters sind die nationalen Normen und Richtlinien zu beachten.

1

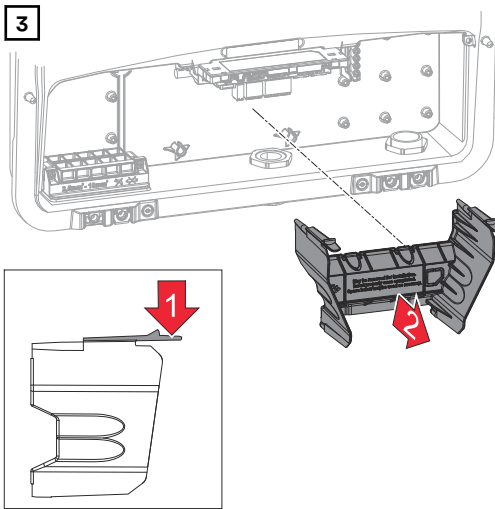


Die 2 Schrauben an der Unterseite des Gehäusedeckels mit einem Schraubendreher (TX20) und einer 180°-Drehung nach links lösen. Anschließend den Gehäusedeckel an der Unterseite vom Wechselrichter anheben und nach oben aushängen.

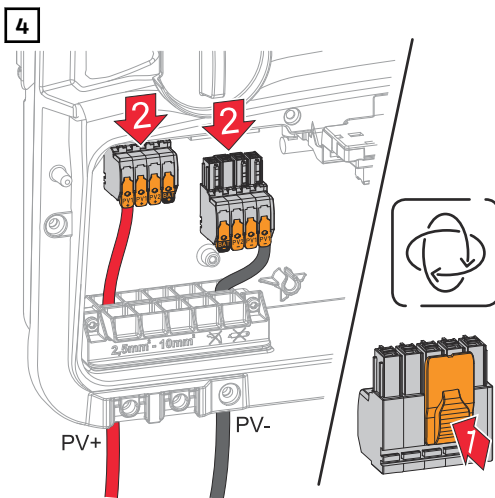
2



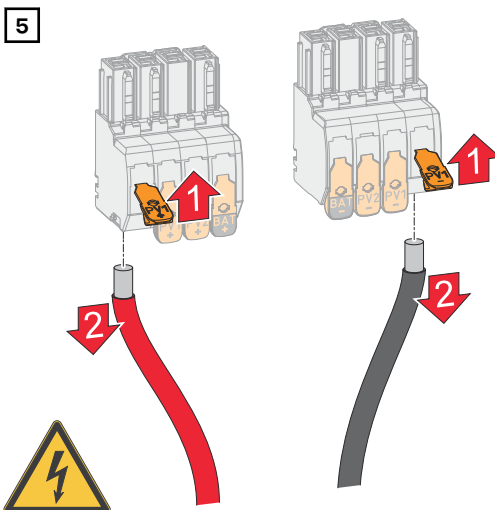
Die 5 Schrauben der Abdeckung des Anschlussbereichs mit einem Schraubendreher (TX20) und einer 180°-Drehung nach links lösen. Die Abdeckung des Anschlussbereichs vom Gerät nehmen.



Abtrennung des Anschlussbereichs durch Betätigen der Snap-Haken entfernen.

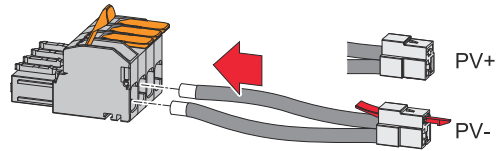


Die DC Push-in Anschlussklemmen aus den Steckplätzen entfernen, und von den Kabeln abschließen (nur bei bereits existierender Installation notwendig).



Kabel aus den Anschlussklemmen entfernen (nur bei bereits existierender Installation notwendig).

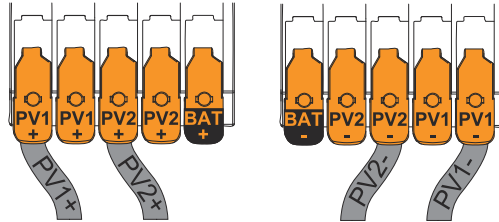
6



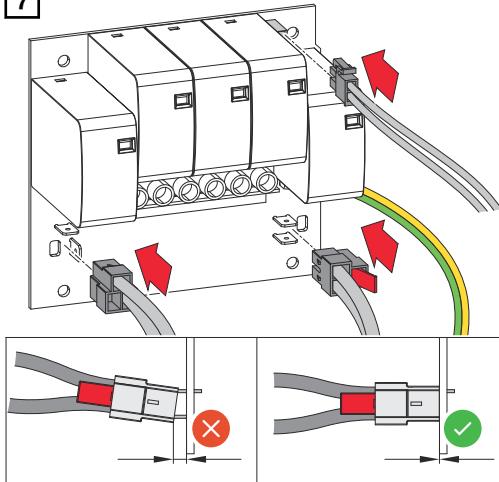
Die mitgelieferten PV+/PV- Kabel an den jeweiligen Anschlüssen anschließen.

WICHTIG!

Beim Anschluss die Beschriftung der Kabel beachten.



7

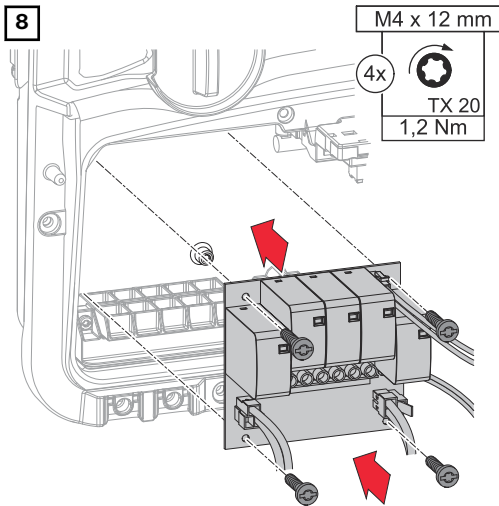


Die mitgelieferten Kabel an den jeweiligen Anschlüssen am Print anschließen.

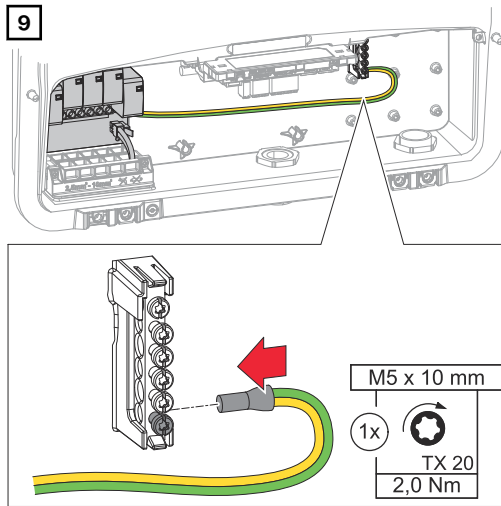
WICHTIG!

Die Stecker müssen bis zum Anschlag des Prints angesteckt werden.

8



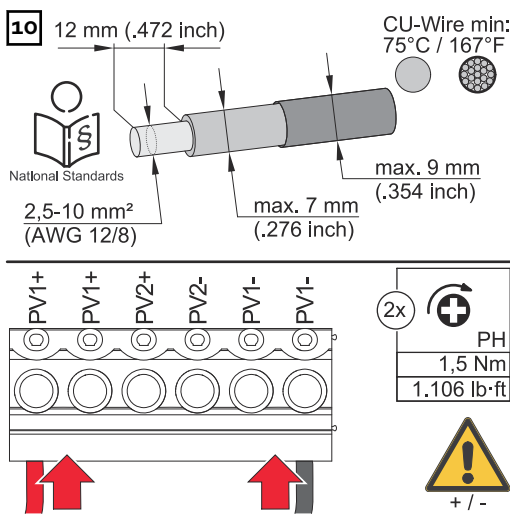
Den Print in den Wechselrichter einsetzen und mit den 4 mitgelieferten Schrauben (TX20) und einem Drehmoment von 1,2 Nm befestigen.



Den Schutzleiter am ersten Eingang von unten an der Erdungselektroden-Klemme mit einem Schraubendreher (TX20) und einem Drehmoment von 2 Nm befestigen.

WICHTIG!

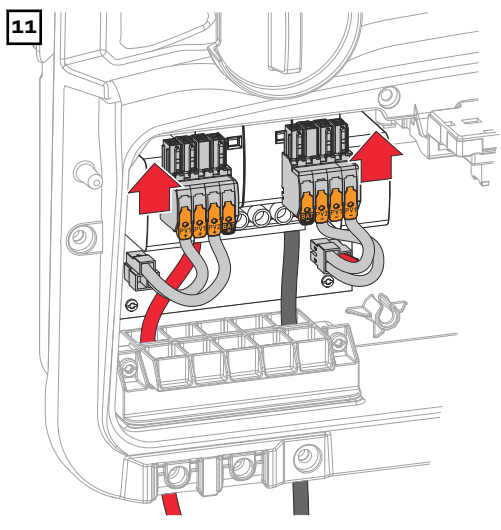
Die Verwendung von anderen Eingängen kann das Einsetzen der Abtrennung des Anschlussbereichs erschweren oder den Schutzleiter beschädigen.



Von den Einzelleitern 12 mm abisolieren. An den jeweils vorgesehenen Steckplatz der Anschlussklemme des Prints mit einem Drehmoment von 1,5 Nm befestigen.

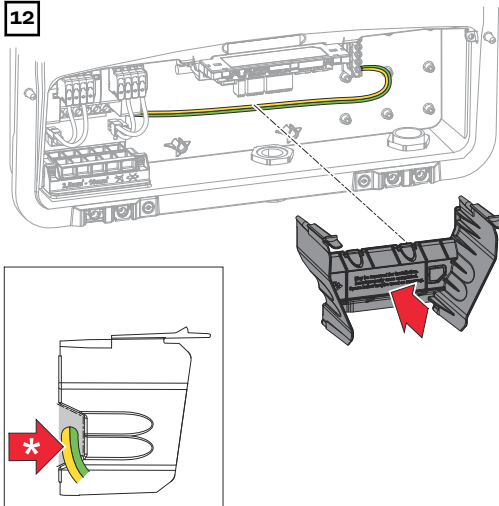
WICHTIG!

Der Kabel-Querschnitt muss gemäß den Angaben für die jeweilige Leistungsklasse des Wechselrichters gewählt werden (siehe Kapitel [Zulässige Kabel für den elektrischen Anschluss](#) auf Seite 74).



Die DC Push-in Anschlussklemmen mit einem hörbaren Klick in den jeweiligen Steckplatz anschließen.

12



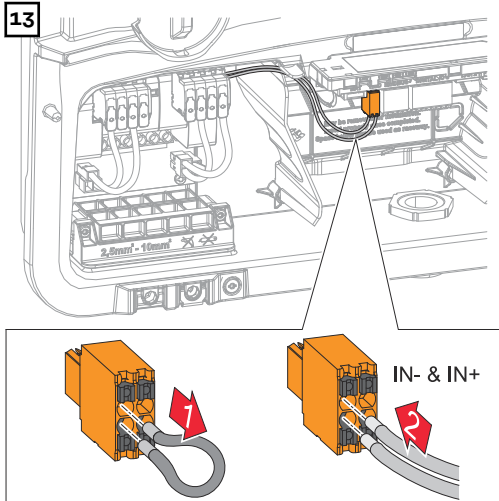
Abtrennung des Anschlussbereichs wieder einsetzen.

* Den Schutzleiter in den integrierten Kabelkanal verlegen.

WICHTIG!

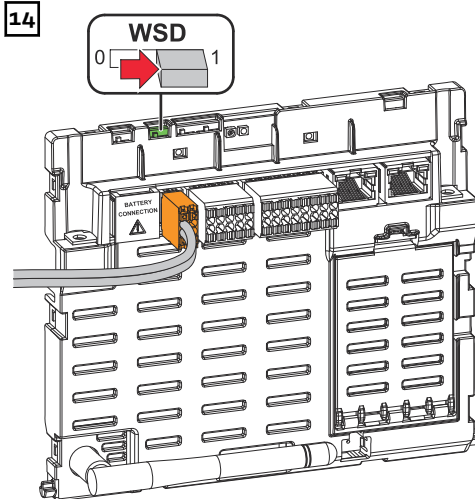
Beim Einsetzen der Abtrennung des Anschlussbereichs darf der Schutzleiter nicht beschädigt (z. B. geknickt, eingeklemmt, gequetscht etc.) werden.

13

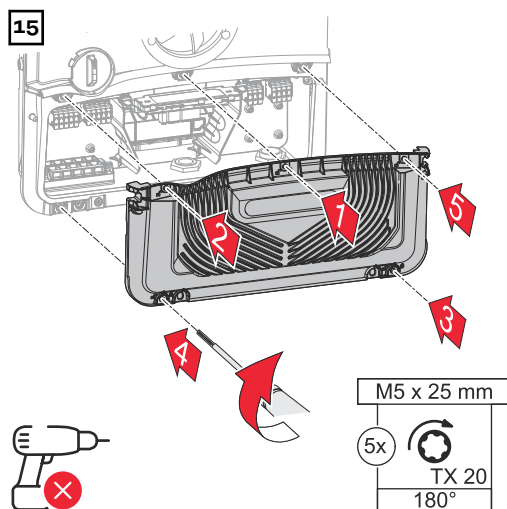


Die werksseitige installierte Überbrückung an der Push-in Anschlussklemme WSD entfernen. Signalkabel unter Berücksichtigung der Beschriftung an die Push-in Anschlussklemme WSD auf den Steckplätzen IN- und IN+ anschließen.

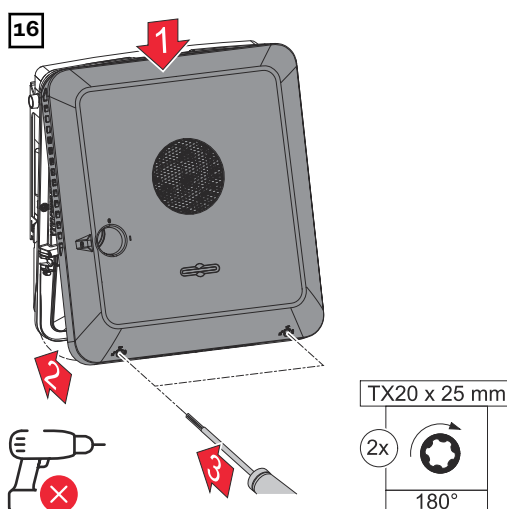
14



Kontrollieren, ob sich der WSD Schalter auf Position 1 befindet (Werkseinstellung).



Die Abdeckung auf den Anschlussbereich setzen. Die 5 Schrauben in der angegebenen Reihenfolge mit einem Schraubendreher (TX20) und einer 180°-Drehung nach rechts befestigen.



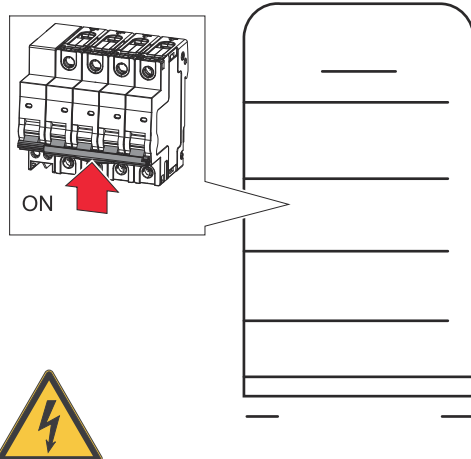
Den Gehäusedeckel von oben am Wechselrichter einhängen. Den unteren Teil des Gehäusedeckels andrücken und die 2 Schrauben mit einem Schraubendreher (TX20) und einer 180°-Drehung nach rechts befestigen.

Wechselrichter in Betrieb nehmen

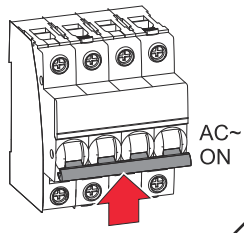
1 Solarmodul-Stränge (+/-) verbinden.

2

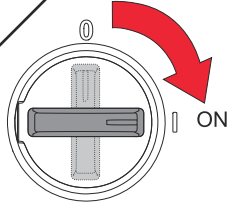
Die am Wechselrichter angeschlossene Batterie einschalten.



3



DC-Trenner in die Schalterstellung „Ein“ stellen. Den Leitungs-Schutzschalter einschalten.



DC Connector Kit GEN24

Allgemeines

Der DC Connector Kit GEN24 (Artikelnummer: 4,240,046) ermöglicht den Anschluss von PV-Sammelsträngen mit einem Summenstrom über 28 A.

WICHTIG!

Wenn die im Wechselrichter integrierte Lichtbogen-Erkennung (AFCl) für die Anforderung gemäß IEC 63027 zur Lichtbogen-Erkennung eingesetzt wird, darf DC Connector Kit GEN24 **nicht verwendet** werden. Die Installation muss gemäß den national gültigen Normen und Richtlinien erfolgen.

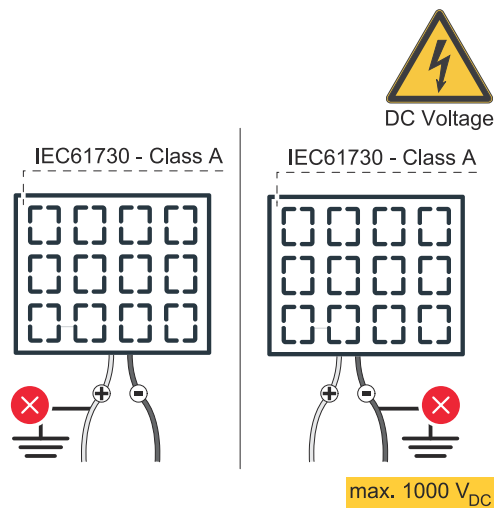
Allgemeines über Solarmodule

Für die geeignete Auswahl der Solarmodule und eine möglichst wirtschaftliche Nutzung des Wechselrichters folgende Punkte beachten:

- Die Leerlauf-Spannung der Solarmodule nimmt bei konstanter Sonneneinstrahlung und sinkender Temperatur zu. Die Leerlauf-Spannung darf die max. zulässige Systemspannung nicht überschreiten. Eine Leerlauf-Spannung über den angegebenen Werten führt zur Zerstörung des Wechselrichters, sämtliche Gewährleistungs-Ansprüche erlöschen.
- Temperatur-Koeffizient am Datenblatt der Solarmodule beachten.
- Exakte Werte für die Dimensionierung der Solarmodule liefern hierfür geeignete Berechnungsprogramme, wie z. B. der [Fronius Solar.creator](#).

WICHTIG!

Vor Anschluss der Solarmodule überprüfen, ob der für die Solarmodule aus den Herstellerangaben ermittelte Spannungswert mit der Realität übereinstimmt.



WICHTIG!

Die am Wechselrichter angeschlossenen Solarmodule müssen die Norm IEC 61730 Class A erfüllen.

WICHTIG!

Solarmodule-Stränge dürfen nicht geerdet werden.

Sicherheit

⚠️ WARNUNG!

Gefahr durch Fehlbedienung und fehlerhaft durchgeführte Arbeiten.

Schwerwiegende Personen- und Sachschäden können die Folge sein.

- ▶ Die Inbetriebnahme sowie Wartungs- und Service-Tätigkeiten im Leistungsteil des Wechselrichters darf nur von Fronius-geschultem Service-Personal und nur im Rahmen der technischen Bestimmungen erfolgen.
- ▶ Vor der Installation und Inbetriebnahme die Installationsanleitung und Bedienungsanleitung lesen.

⚠️ WARNUNG!

Gefahr durch Netzspannung und DC-Spannung von PV-Modulen, die Licht ausgesetzt sind.

Schwerwiegende Personen- und Sachschäden können die Folge sein.

- ▶ Sämtlichen Anschluss-, Wartungs- und Service-Tätigkeiten dürfen nur dann durchgeführt werden, wenn AC- und DC-Seite vom Wechselrichter spannungsfrei sind.
- ▶ Der fixe Anschluss an das öffentliche Stromnetz darf nur von einem konzeptionierten Elektroinstallateur hergestellt werden.

⚠️ WARNUNG!

Gefahr eines elektrischen Schlages durch nicht ordnungsgemäß angeschlossene Anschlussklemmen / PV-Steckverbinder.

Ein elektrischer Schlag kann tödlich sein.

- ▶ Beim Anschließen darauf achten, dass jeder Pol eines Stranges über den gleichen PV-Eingang geführt wird, z. B.:
+ Pol Strang 1 am Eingang **PV 1.1+** und **- Pol Strang 1** am Eingang **PV 1.1-**

⚠️ WARNUNG!

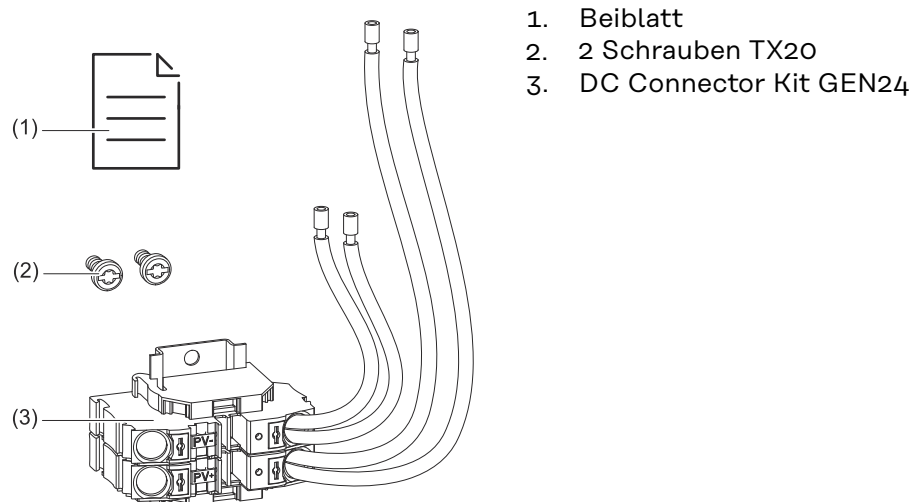
Gefahr durch beschädigte und/oder verunreinigte Anschlussklemmen.

Schwerwiegende Personen- und Sachschäden können die Folge sein.

- ▶ Vor den Anschlusstätigkeiten die Anschlussklemmen auf Beschädigungen und Verunreinigungen prüfen.
- ▶ Verunreinigungen im spannungsfreien Zustand entfernen.
- ▶ Defekte Anschlussklemmen von einem autorisierten Fachbetrieb instand setzen lassen.

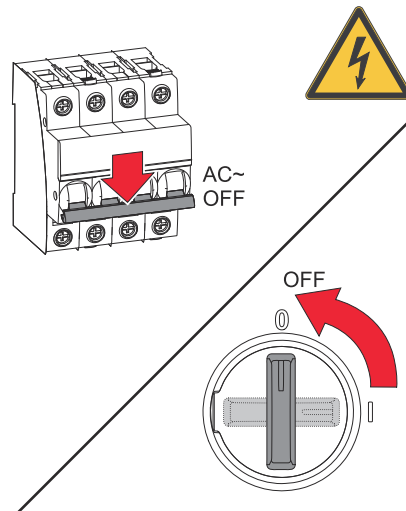
Lieferumfang

DC Connector Kit GEN24 ist als Option erhältlich und kann nachträglich in den Wechselrichter eingebaut werden.



Wechselrichter spannungsfrei schalten

1

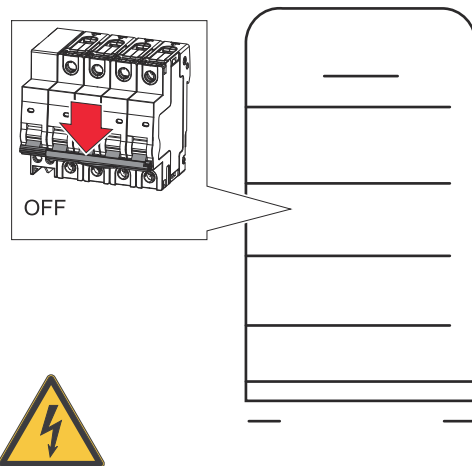


Den Leitungs-Schutzschalter ausschalten. DC-Trenner in die Schalterstellung „Aus“ stellen.

2

Verbindungen von den Solarmodul-Strängen (+/-) lösen.

3



Die am Wechselrichter angeschlossene Batterie ausschalten.

Die Entladezeit (2 Minuten) der Kondensatoren des Wechselrichters abwarten.

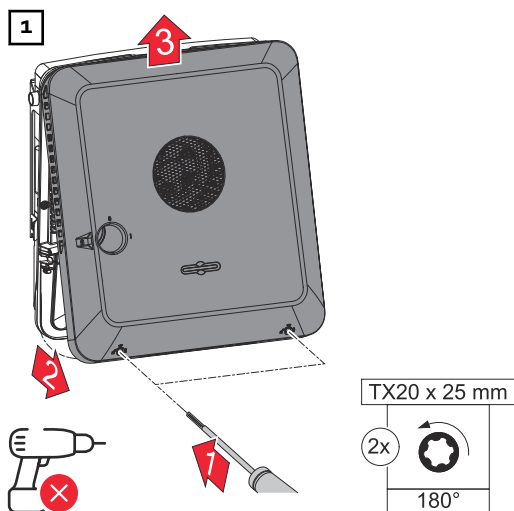
Installation

VORSICHT!

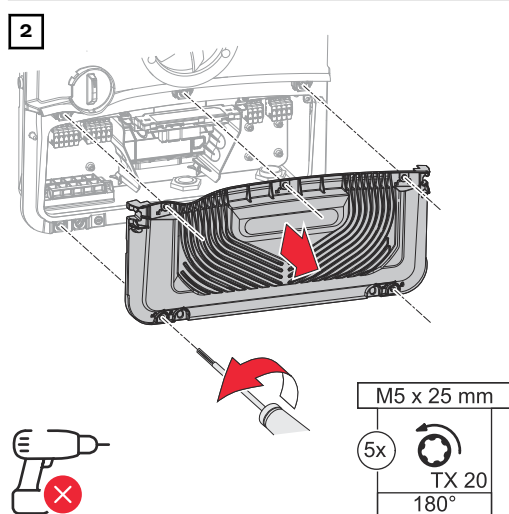
Risiko durch nicht ausreichend dimensionierte DC-Kabel.

Schäden am Wechselrichter durch thermische Überlastung kann die Folge sein.

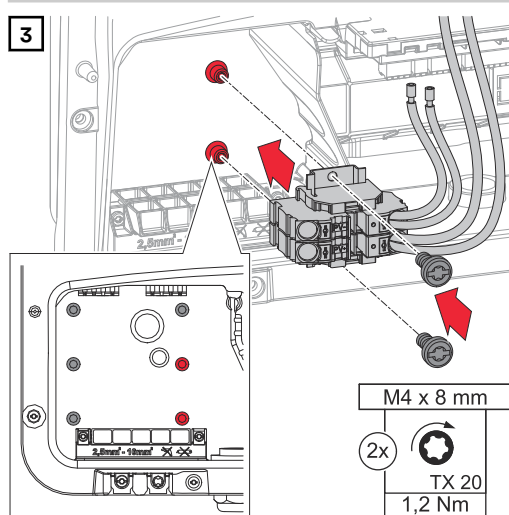
- Für Dimensionierung der DC-Kabel sind die Angaben gemäß dem Kapitel [Zulässige Kabel für den elektrischen Anschluss](#) auf Seite 74 zu beachten.



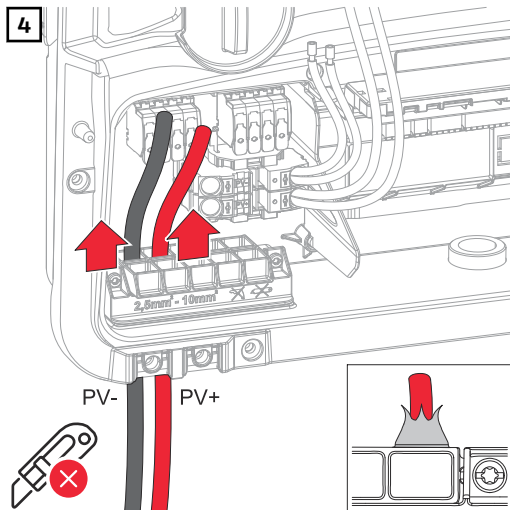
Die 2 Schrauben an der Unterseite des Gehäusedeckels mit einem Schraubendreher (TX20) und einer 180°-Drehung nach links lösen. Anschließend den Gehäusedeckel an der Unterseite vom Wechselrichter anheben und nach oben aushängen.



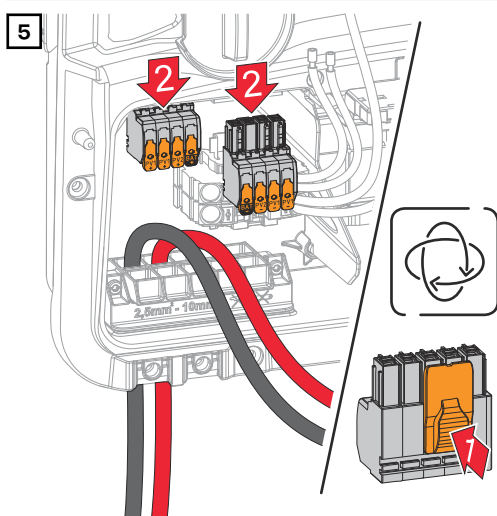
Die 5 Schrauben der Abdeckung des Anschlussbereiches mit einem Schraubendreher (TX20) und einer 180°-Drehung nach links lösen. Die Abdeckung des Anschlussbereiches vom Gerät nehmen.



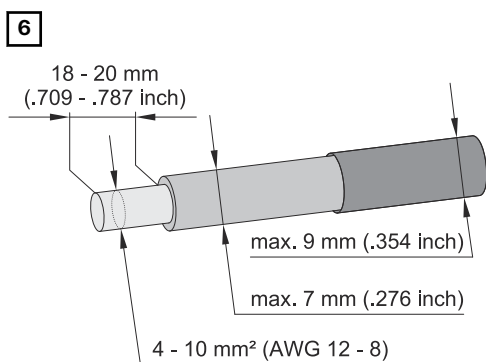
Den DC Connector GEN24 in den Wechselrichter einsetzen und mit den 2 mitgelieferten Schrauben (TX20) und einem Drehmoment von 1,2 Nm befestigen.



Die DC-Kabel mit der Hand durch die DC-Durchführungen stoßen.

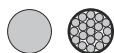


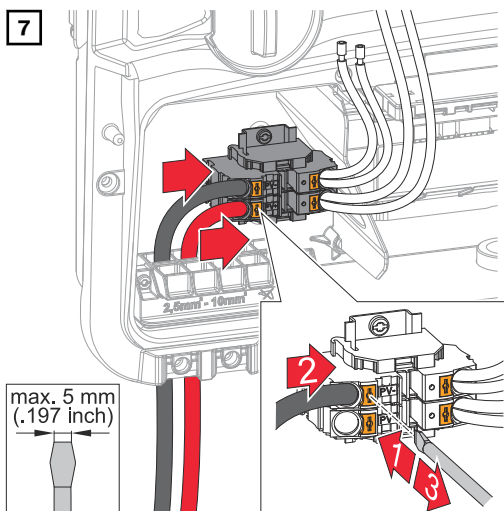
Die Verriegelung an der Rückseite der Anschlussklemme drücken und die DC-Anschlussklemmen abziehen.



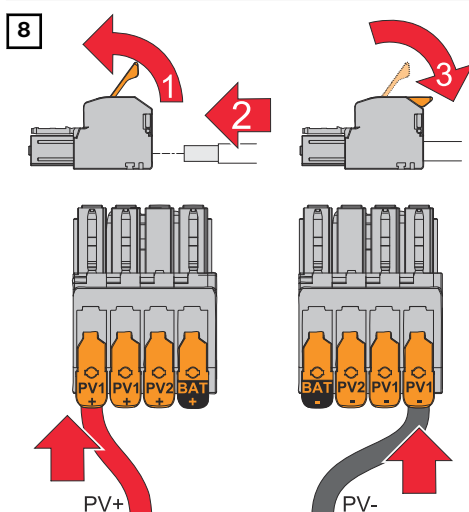
Von den Einzelleitern 18 - 20 mm abisolieren.
Kabel-Querschnitt gemäß der Angaben in [Zulässige Kabel für den elektrischen Anschluss](#) ab Seite 74 wählen.

CU-Wire min:
75° C / 167° F

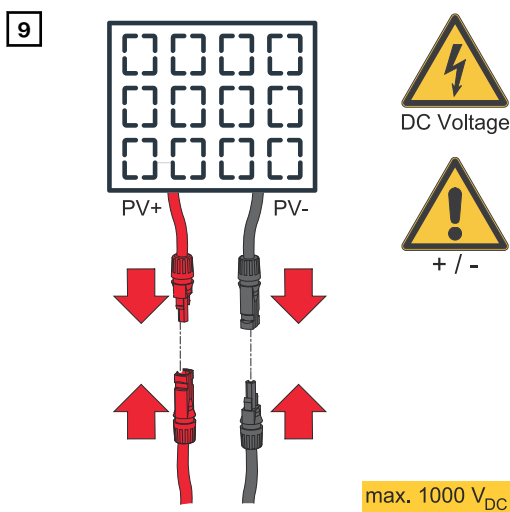




Die Verriegelung der Anschlussklemme mit einem Schlitz-Schraubendreher drücken. Den abisolierten Einzelleiter in den jeweils vorgesehenen Steckplatz bis zum Anschlag in die Anschlussklemme stecken. Danach den Schlitz-Schraubendreher von der Verriegelung entfernen.



Den Betätigungshebel der Anschlussklemme durch Anheben öffnen. Den abisolierten Einzelleiter in den jeweils vorgesehenen Steckplatz bis zum Anschlag in die Anschlussklemme stecken. Danach den Betätigungshebel bis zum Einrasten schließen.



Solar modul-Stränge (+/-) verbinden.

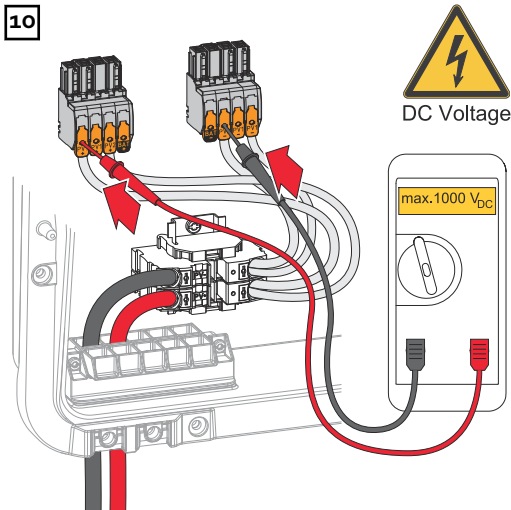
HINWEIS!

Gefahr durch Verpolung an den Anschlussklemmen.

Schwere Sachschäden am Wechselrichter können die Folge sein.

- Spannung (**max. 1000 V_{DC}**) und Polarität der DC-Verkabelung mit einem geeigneten Messgerät prüfen.

10



Mit einem geeigneten Messgerät die Spannung und Polarität der DC-Verkabellung überprüfen.

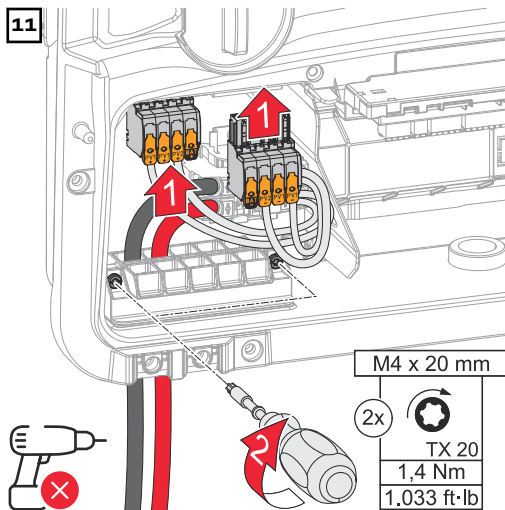
HINWEIS!

Risiko durch Überdrehmoment an der Zugentlastung.

Die Beschädigung der Zugentlastung kann die Folge sein.

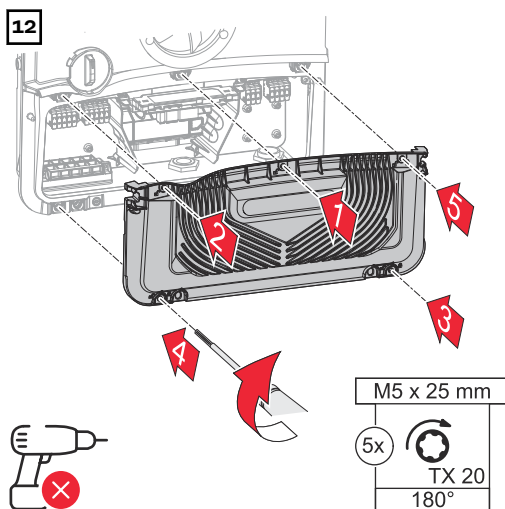
- Keinen Bohrschrauber verwenden.

11

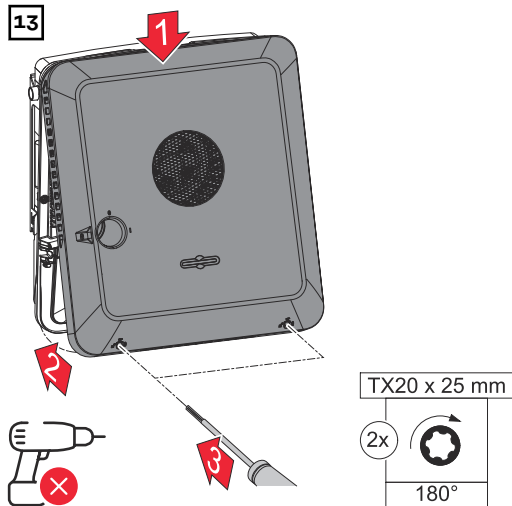


Die DC-Anschlussklemmen in den jeweiligen Steckplatz stecken, bis diese einrasten. Die Schrauben der Zugentlastung mit einem Schraubendreher (TX20) und einem Drehmoment von 1,4 Nm am Gehäuse befestigen.

12



Die Abdeckung auf den Anschlussbereich setzen. Die 5 Schrauben in der angegebenen Reihenfolge mit einem Schraubendreher (TX20) und einer 180°-Drehung nach rechts befestigen.

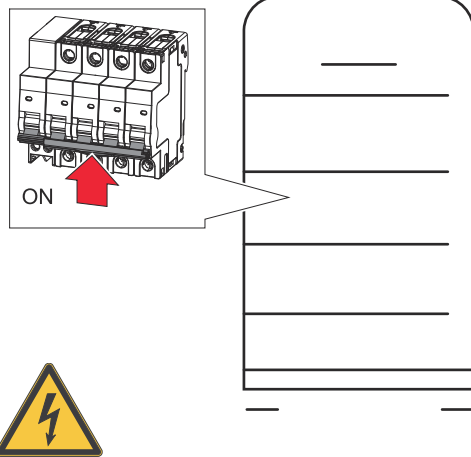


Den Gehäusedeckel von oben am Wechselrichter einhängen.
Den unteren Teil des Gehäusedeckels andrücken und die 2 Schrauben mit einem Schraubendreher (TX20) und einer 180°-Drehung nach rechts befestigen.

Wechselrichter in Betrieb nehmen

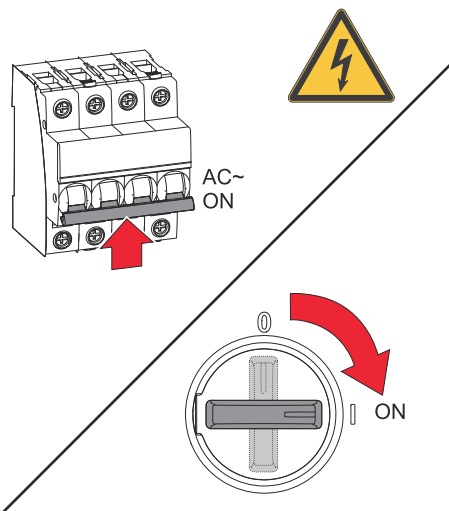
1 Solarmodul-Stränge (+/-) verbinden.

2



Die am Wechselrichter angeschlossene Batterie einschalten.

3



DC-Trenner in die Schalterstellung „Ein“ stellen. Den Leitungs-Schutzschalter einschalten.

PV Point Comfort

Sicherheit

WARNUNG!

Gefahr durch elektrische Spannung an spannungsführenden Teilen der PV-Anlage.

Schwerwiegende Personen- und Sachschäden können die Folge sein.

- ▶ Spannungsführende Teile der PV-Anlage allpolig und allseitig trennen.
- ▶ Gegen Wiedereinschalten gemäß den nationalen Bestimmungen sichern.
- ▶ Entladezeit (2 Minuten) der Kondensatoren des Wechselrichters abwarten.
- ▶ Spannungsfreiheit mit einem geeignetem Messgerät prüfen.

WARNUNG!

Gefahr durch fehlerhaft durchgeführte Arbeiten.

Schwerwiegende Personen- und Sachschäden können die Folge sein.

- ▶ Einbau und Anschluss einer Option darf nur von Fronius-geschultem Service-Personal und nur im Rahmen der technischen Bestimmungen erfolgen.
- ▶ Sicherheitsvorschriften beachten.

WARNUNG!

Gefahr durch beschädigte und/oder verunreinigte Anschlussklemmen.

Schwerwiegende Personen- und Sachschäden können die Folge sein.

- ▶ Vor den Anschlussarbeiten die Anschlussklemmen auf Beschädigungen und Verunreinigungen prüfen.
- ▶ Verunreinigungen im spannungsfreien Zustand entfernen.
- ▶ Defekte Anschlussklemmen von einem autorisierten Fachbetrieb instandsetzen lassen.

VORSICHT!

Gefahr durch elektrostatische Entladung (ESD).

Beschädigung empfindlicher elektronischer Bauteile kann die Folge sein.

- ▶ Auf ESD-Kennzeichnung am Produkt und/oder an der Verpackung achten.
- ▶ ESD-Schutzmaßnahmen treffen (erden, neutralisieren und abschirmen).

HINWEIS!

Die durchgängige Versorgung über den PV Point ist von der zur Verfügung stehenden PV-Leistung abhängig.

Wenn nicht genügend Leistung von den Solarmodulen zu Verfügung steht, kann es zu Unterbrechungen kommen.

- ▶ Keine Verbraucher anschließen, die eine unterbrechungsfreie Versorgung benötigen.

WICHTIG!

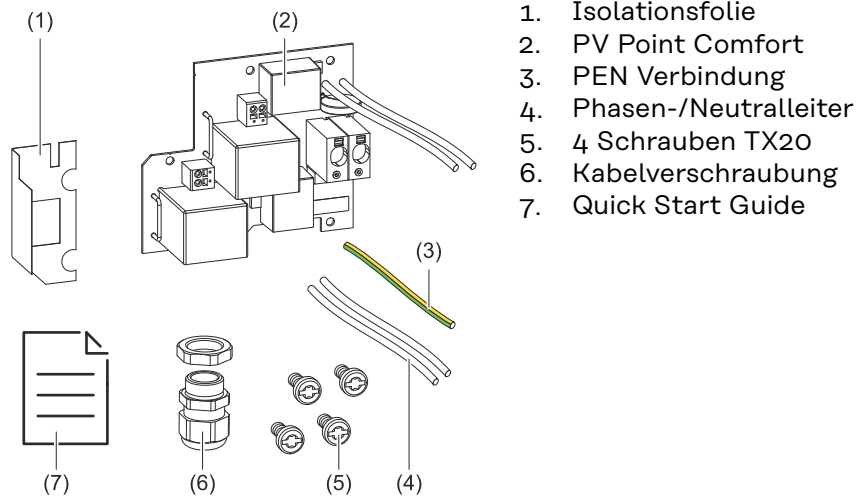
Die geltenden nationalen Gesetze, Normen und Vorschriften sowie die Vorgaben des jeweiligen Netzbetreibers sind zu berücksichtigen und anzuwenden. Es wird dringend empfohlen, die konkrete Installation mit dem Netzbetreiber ab-

zustimmen und von ihm ausdrücklich freigeben zu lassen. Diese Verpflichtung trifft im Besonderen den Anlagen-Errichter (z. B. Installateur).

Lieferumfang

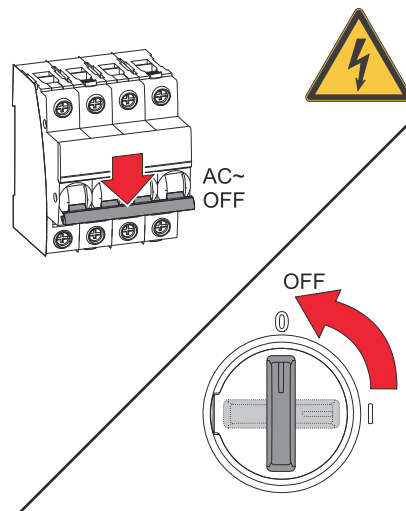
Der PV Point Comfort ist als Option erhältlich und kann nachträglich in den Wechselrichter eingebaut werden.

Technische Daten siehe Kapitel [Technische Daten](#) auf Seite 204.



Wechselrichter spannungsfrei schalten

1

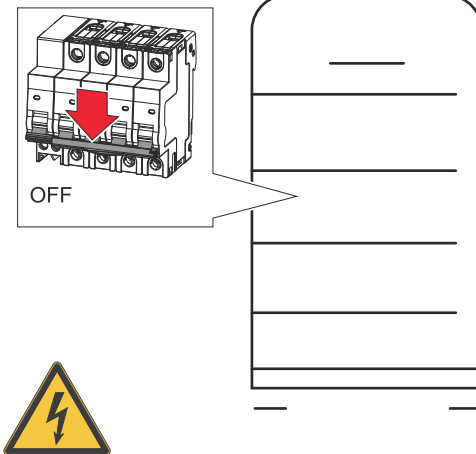


Den Leitungs-Schutzschalter ausschalten. DC-Trenner in die Schalterstellung „Aus“ stellen.

2

Verbindungen von den Solarmodul-Strängen (+/-) lösen.

3



Die am Wechselrichter angeschlossene Batterie ausschalten.

Die Entladezeit (2 Minuten) der Kondensatoren des Wechselrichters abwarten.

Installation

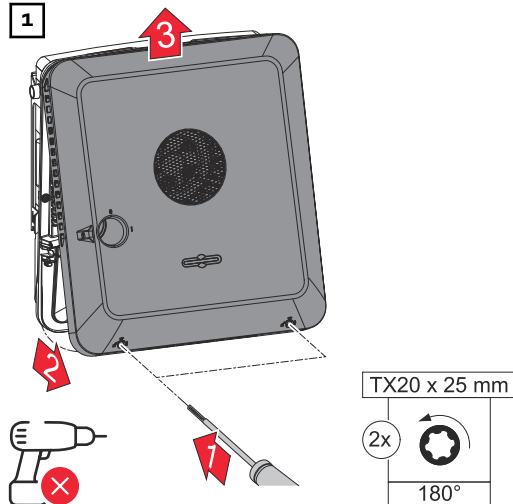
HINWEIS!

Gefahr durch nicht ausreichend dimensionierten Schutzleiter.

Schäden am Wechselrichter durch thermische Überlastung können die Folge sein.

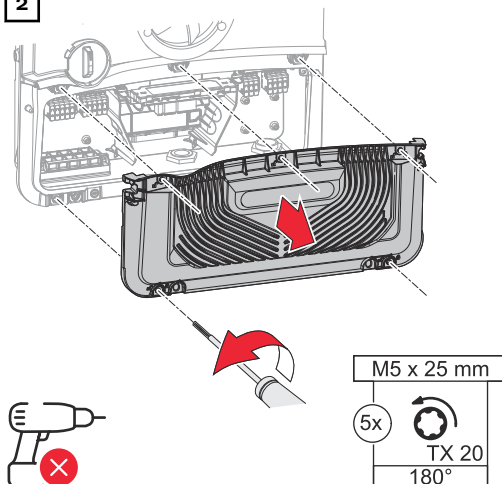
- Für Dimensionierung des Schutzleiters die nationalen Normen und Richtlinien beachten.

1

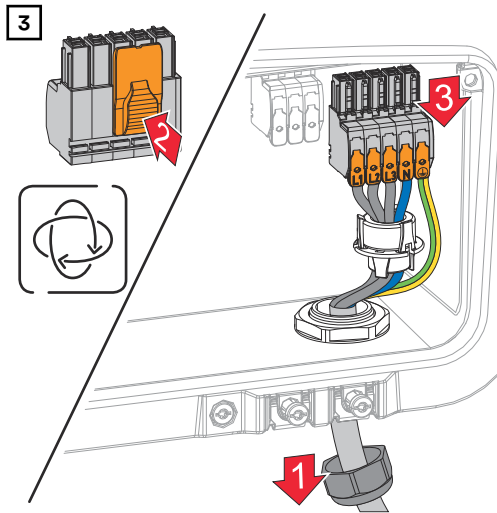


Die 2 Schrauben an der Unterseite des Gehäusedeckels mit einem Schraubendreher (TX20) und einer 180°-Drehung nach links lösen. Anschließend den Gehäusedeckel an der Unterseite vom Wechselrichter anheben und nach oben aushängen.

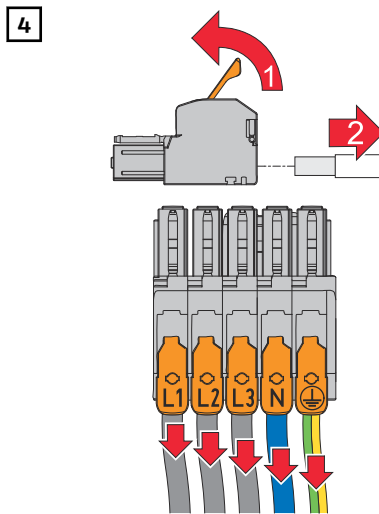
2



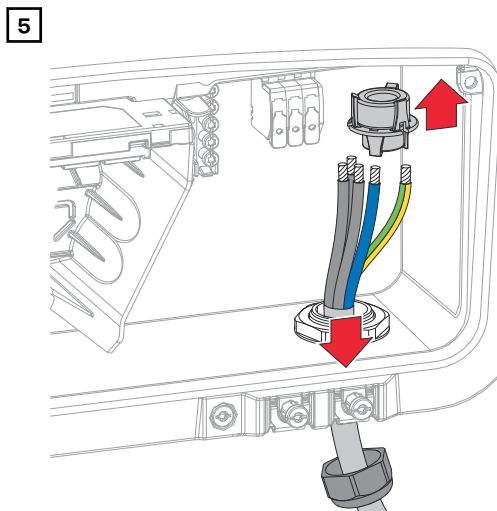
Die 5 Schrauben der Abdeckung des Anschlussbereichs mit einem Schraubendreher (TX20) und einer 180°-Drehung nach links lösen. Die Abdeckung des Anschlussbereichs vom Gerät nehmen.



Die Verriegelung an der Rückseite der Anschlussklemme drücken und die AC-Anschlussklemmen abziehen. Die Kabelverschraubung lösen.

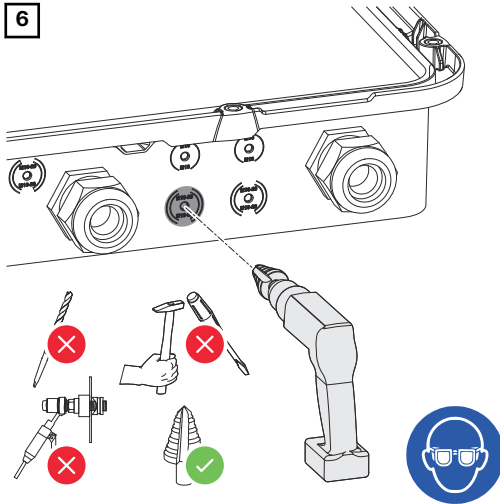


Die Einzelleiter von der AC-Anschlussklemme abschließen (nur bei bereits existierender Installation notwendig).



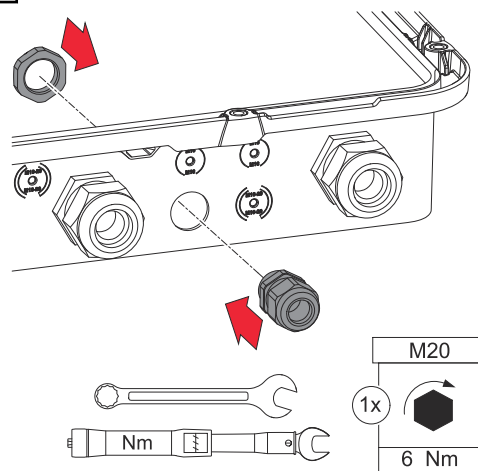
Den Ferritkern abziehen und das Netzkabel aus dem Wechselrichter entfernen.

6



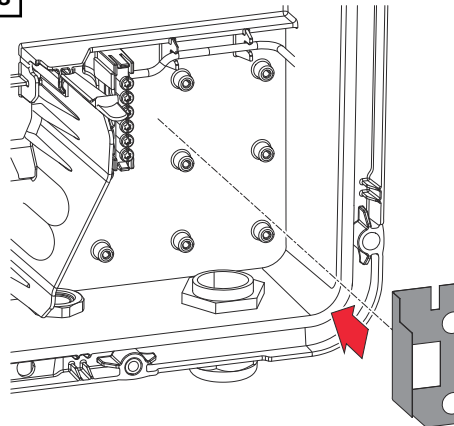
Die optionale Kabeldurchführung mit einem Stufenbohrer aufbohren.

7



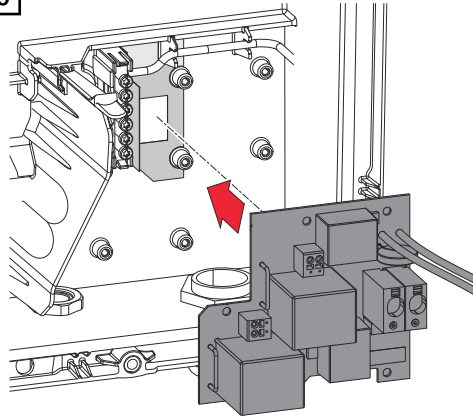
Die Kabelverschraubung in die Bohrung einsetzen und mit einem Drehmoment von 6 Nm befestigen.

8



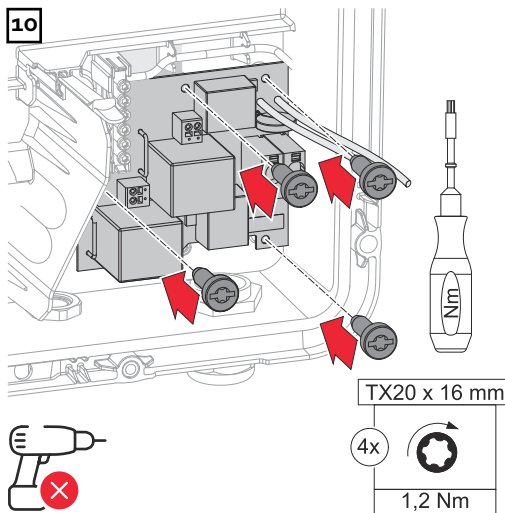
Die Isolierfolie an der rechten Seite der Erdungselektroden-Klemme einsetzen.

9



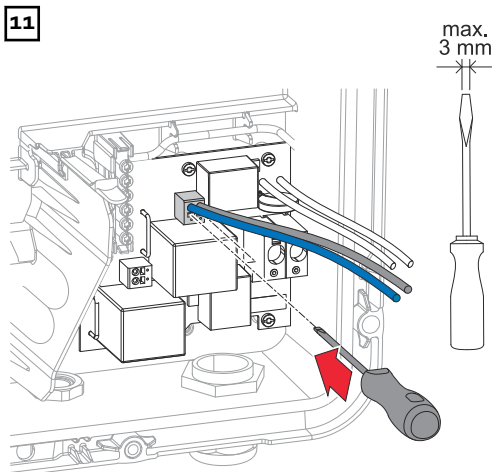
Den Print in den Wechselrichter einsetzen.

10

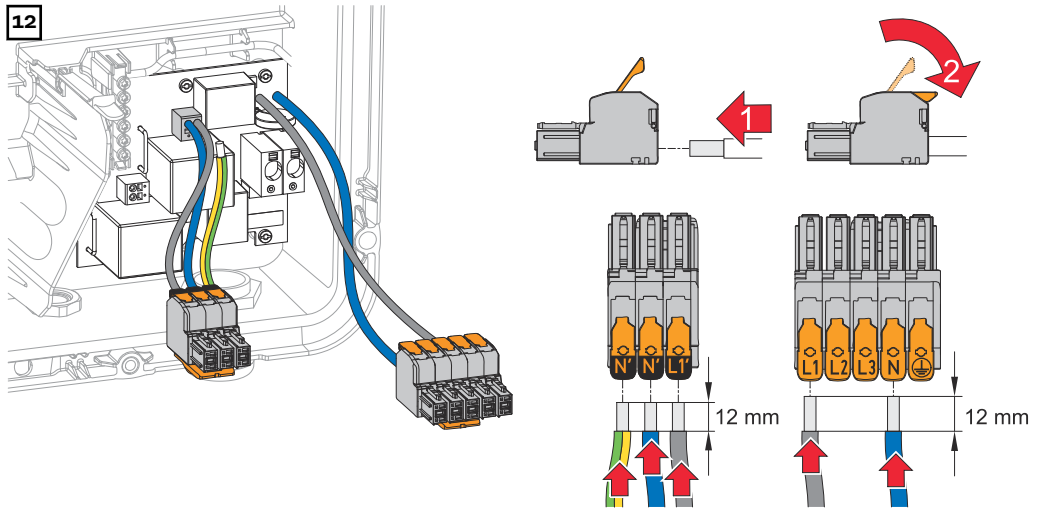


Den Print mit den 4 mitgelieferten Schrauben (TX20) und einem Drehmoment von 1,2 Nm befestigen.

11



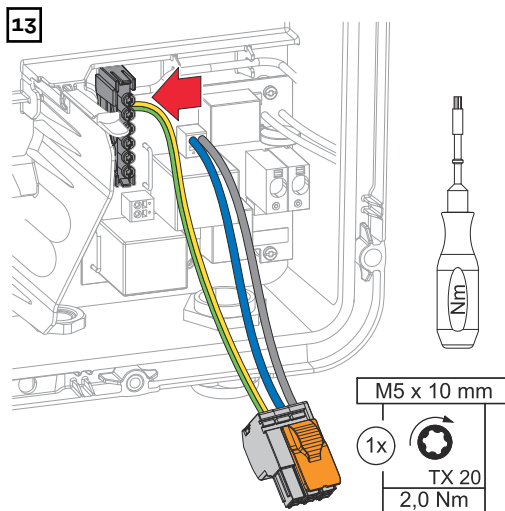
Mitgelieferten Phasen- und Neutralleiter mit einem Schlitz-Schraubendreher an der Anschlussklemme befestigen.



Von den Einzelleitern 12 mm abisolieren. Den Betätigungshebel der AC-Anschlussklemme durch Anheben öffnen. Den abisolierten Einzelleiter in den vorgesehenen Steckplatz bis zum Anschlag in die AC-Anschlussklemme stecken. Danach den Betätigungshebel bis zum Einrasten schließen.

WICHTIG!

Die PEN-Verbindung gemäß den nationalen Bestimmungen ausführen. Gegebenenfalls die mitgelieferte PEN-Verbindung ersetzen.



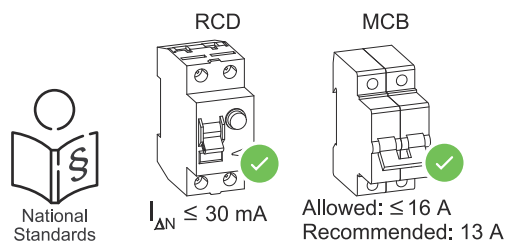
Die mitgelieferte PEN-Verbindung am zweite Eingang von oben an der Erdungselektroden-Klemme mit einem Schraubendreher (TX20) und einem Drehmoment von 1,8 - 2 Nm befestigen.

14

Inverter (AC~)		Ø	
Symo GEN24 3 - 10 kW	Cu	2,5 - 10 mm ²	12 mm
PV Point		Ø	
	Cu	1,5 - 2,5 mm ²	12 mm

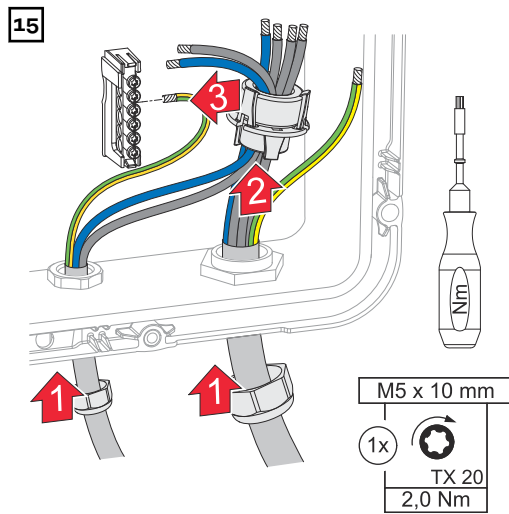
Von den Einzelleitern 12 mm abisolieren. Den Kabelquerschnitt gemäß den Angaben für die jeweilige Leistungsklasse des Wechselrichters wählen (siehe Kapitel [Zulässige Kabel für den elektrischen Anschluss](#) auf Seite 74).

Den Fehlerstrom-Schutzschalter und Leitungs-Schutzschalter gemäß den nationalen Bestimmungen ausführen.



WICHTIG!

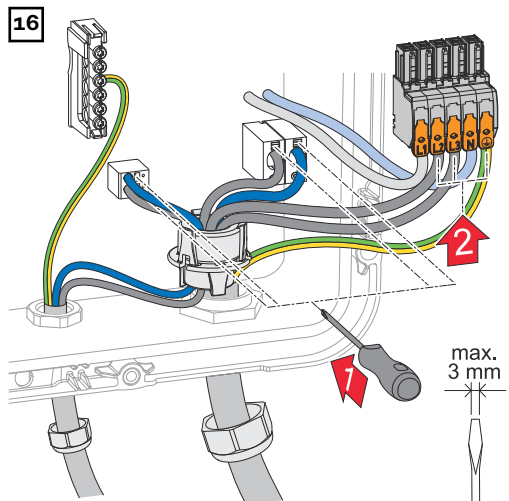
Bei Bedarf einen Leitungs-Schutzschalter mit max. 16 A zur Absicherung verwenden. Im Notstrom-Betrieb können max. 13 A bereitgestellt werden. Wenn der Wechselrichter mit einem Leitungs-Schutzschalter mit max. 16 A abgesichert ist, kann auf einen zusätzlichen Leitungs-Schutzschalter verzichtet werden.



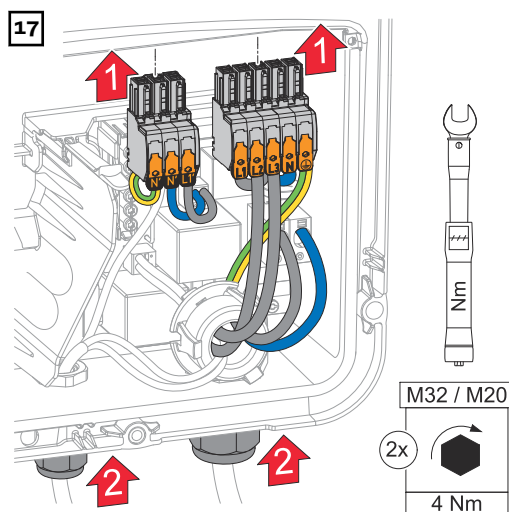
Die Phasen-/Neutralleiter durch den Ferritkern durchführen. Den Schutzleiter am dritten Eingang von oben an der Erdungselektroden-Klemme mit einem Schraubendreher (TX20) und einem Drehmoment von 1,8 - 2 Nm befestigen.

WICHTIG!

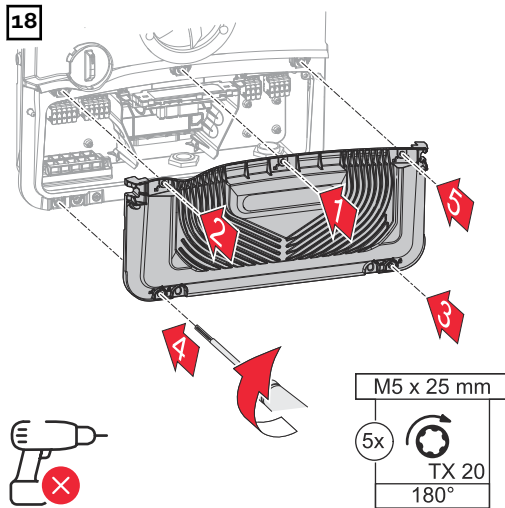
Die Schutzleiter dürfen nicht durch den Ferritkern geführt werden und müssen mit einer Bewegungsschleife angeschlossen werden, sodass beim Versagen der Kabelverschraubungen die Schutzleiter zuletzt getrennt werden.



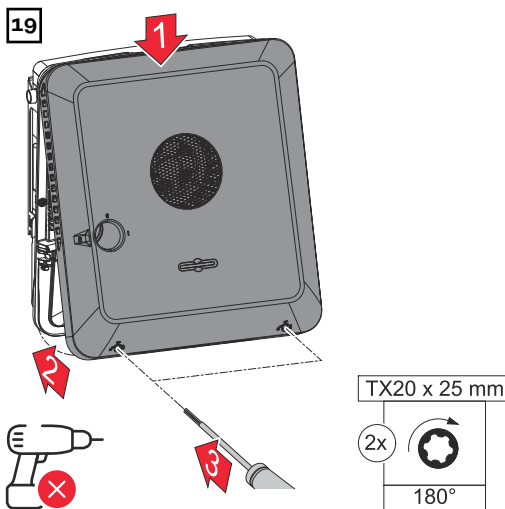
Die abisolierten Phasen-/Neutralleiter an den vorgesehenen Anschlussklemmen anschließen.



Die Anschlussklemmen in den jeweiligen Steckplatz stecken, bis diese einrasten. Die Überwurfmutter der Kabelverschraubungen mit einem Drehmoment von 4 Nm befestigen.



Die Abdeckung auf den Anschlussbereich setzen. Die 5 Schrauben in der angegebenen Reihenfolge mit einem Schraubendreher (TX20) und einer 180°-Drehung nach rechts befestigen.



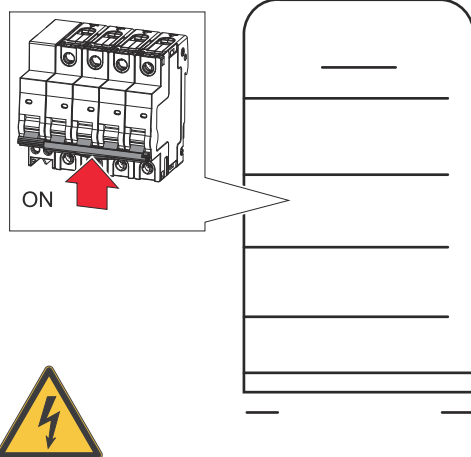
Den Gehäusedeckel von oben am Wechselrichter einhängen. Den unteren Teil des Gehäusedeckels andrücken und die 2 Schrauben mit einem Schraubendreher (TX20) und einer 180°-Drehung nach rechts befestigen.

Wechselrichter in Betrieb nehmen

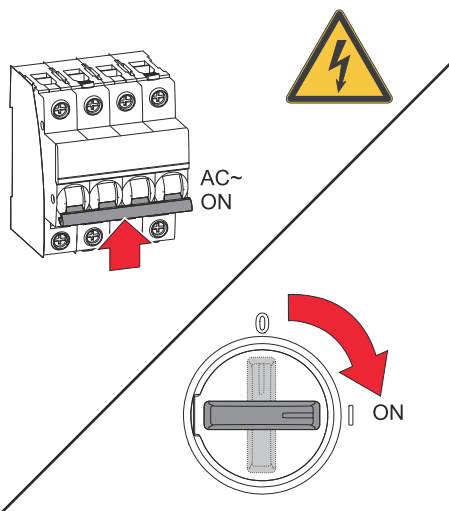
1 Solarmodul-Stränge (+/-) verbinden.

2

Die am Wechselrichter angeschlossene Batterie einschalten.



3



DC-Trenner in die Schalterstellung „Ein“ stellen. Den Leitungs-Schutzschalter einschalten.

PV Point Comfort konfigurieren

Für die Inbetriebnahme des PV Point Comfort wird eine Firmware Version 1.25.2 oder höher benötigt. Bei veralteten Firmware Versionen kann es zu Inkompatibilitäten zwischen Wechselrichter und PV Point Comfort kommen. In diesem Fall muss die Firmware des Wechselrichters gemäß dem Kapitel [Update](#) auf Seite [138](#) aktualisiert werden.

- 1 Webseite des Wechselrichters aufrufen.
 - Webbrowser öffnen.
 - In die Adresleiste des Browsers die IP-Adresse (IP-Adresse für WLAN: 192.168.250.181, IP-Adresse für LAN: 169.254.0.180) oder den Host- und Domainnamen des Wechselrichters eingeben und bestätigen.

✓ Die Webseite des Wechselrichters wird angezeigt.
 - 2 Auf die Schaltfläche **Gerätekonfiguration** klicken.
 - 3 Im Login-Bereich mit Benutzer **Techniker** und dem Techniker-Passwort anmelden.
 - 4 Den Menübereich **Gerätekonfiguration > Funktionen und I/Os** aufrufen.
 - 5 Die Funktion **Notstrom** aktivieren.
 - 6 In der Dropdown-Auswahl **Notstrom-Modus** den Modus **PV Point** auswählen.
 - 7 Auf die Schaltfläche **Speichern** klicken, um die Einstellungen zu speichern.
- ✓ Der Notstrom-Modus **PV Point** ist konfiguriert.

Notstrom-Betrieb testen

Das Testen des Notstrom-Betriebs wird empfohlen:

- bei der erstmaligen Installation und Konfiguration
- nach Arbeiten am Schaltschrank
- im laufenden Betrieb (Empfehlung: mindestens alle 6 Monate)

Für den Testbetrieb wird eine Batterieladung von min. 30 % empfohlen.

Eine Beschreibung zur Durchführung des Testbetriebs befindet sich in der [Checkliste - Notstrom](https://www.fronius.com/en/search-page) (https://www.fronius.com/en/search-page, Artikelnummer: 42,0426,0365).

Anhang

Pflege, Wartung und Entsorgung

Allgemeines Der Wechselrichter ist so ausgelegt, dass keine zusätzlichen Wartungsarbeiten anfallen. Dennoch sind im Betrieb einige wenige Punkte zu berücksichtigen, um die optimale Funktion des Wechselrichters zu gewährleisten.

Wartung Wartungs- und Service-Tätigkeiten dürfen nur von einer technischen Fachkraft durchgeführt werden.

Reinigung Den Wechselrichter bei Bedarf mit einem feuchten Tuch abwischen. Keine Reinigungsmittel, Scheuermittel, Lösungsmittel oder ähnliches zum Reinigen des Wechselrichters verwenden.

Sicherheit Der DC-Trennschalter dient ausschließlich zum Stromlosschalten des Leistungsteils. Bei ausgeschaltetem DC-Trennschalter steht der Anschlussbereich nach wie vor unter Spannung.

WARNUNG!

Gefahr durch Netzspannung und DC-Spannung von den Solarmodulen.

Schwerwiegende Personen- und Sachschäden können die Folge sein.

- ▶ Der Anschlussbereich darf nur von lizenzierten Elektro-Installateuren geöffnet werden.
- ▶ Der separate Bereich der Leistungsteile darf nur durch Fronius-geschultes Servicepersonal geöffnet werden.
- ▶ Vor sämtlichen Anschlussarbeiten dafür sorgen, dass AC- und DC-Seite vor dem Wechselrichter spannungsfrei sind.

WARNUNG!

Gefahr durch Restspannung von Kondensatoren.

Schwerwiegende Personen- und Sachschäden können die Folge sein.

- ▶ Die Entladezeit (2 Minuten) der Kondensatoren des Wechselrichter abwarten.

Betrieb in Umgebungen mit starker Staubentwicklung

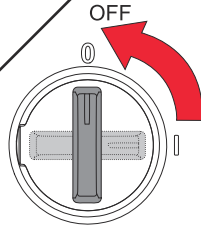
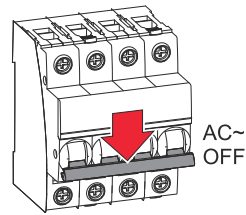
HINWEIS!

Wenn der Wechselrichter in Umgebungen mit starker Staubentwicklung betrieben wird, kann es zu Schmutzablagerungen am Kühlkörper und Lüfter kommen.

Leistungsverlust durch unzureichende Kühlung des Wechselrichters kann die Folge sein.

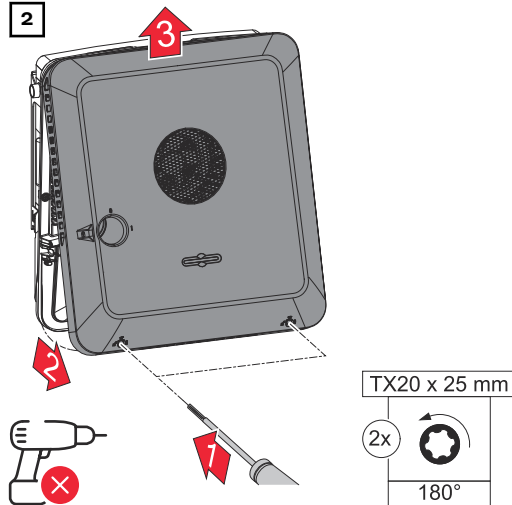
- ▶ Sicherstellen, dass die Umgebungsluft zu jeder Zeit ungehindert durch die Lüftungsschlitze des Wechselrichters strömen kann.
- ▶ Schmutzablagerungen von Kühlkörper und Lüfter entfernen.

1



Den Wechselrichter stromlos schalten und die Entladezeit (2 Minuten) der Kondensatoren sowie den Stillstand des Lüfters abwarten. Den DC-Trenner auf Schalterstellung „Aus“ schalten.

2



Die Schrauben an der Unterseite des Gehäusedeckels mit einem Schraubendreher (TX20) und einer 180°-Drehung nach links lösen. Anschließend den Gehäusedeckel an der Unterseite vom Wechselrichter anheben und nach oben aushängen.

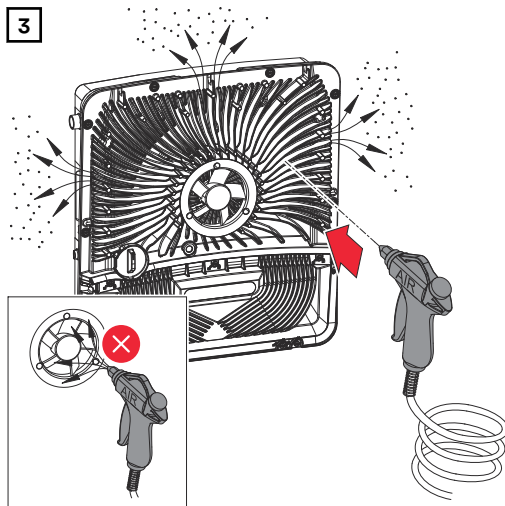
HINWEIS!

Risiko durch Beschädigungen vom Lager des Lüfters bei unsachgemäßer Reinigung.

Überhöhte Drehzahlen und Ausübung von Druck am Lager des Lüfters kann zur Beschädigungen führen.

- ▶ Den Lüfter blockieren und mit Druckluft reinigen.
- ▶ Bei Verwendung eines Tuchs oder Pinsels den Lüfter ohne Ausübung von Druck auf den Lüfter reinigen.

3



Die Schmutzablagerungen am Kühlkörper und Lüfter mit Druckluft, einem Tuch oder einem Pinsel entfernen.

Für die Wiederinbetriebnahme des Wechselrichters die zuvor angeführten Arbeitsschritte in umgekehrter Reihenfolge ausführen.

Entsorgung

Elektro- und Elektronik-Altgeräte müssen gemäß EU-Richtlinie und nationalem Recht getrennt gesammelt und einer umweltgerechten Wiederverwertung zugeführt werden. Gebrauchte Geräte beim Händler oder über ein lokales, autorisiertes Sammel- und Entsorgungssystem zurückgeben. Eine fachgerechte Entsorgung des Altgeräts fördert eine nachhaltige Wiederverwertung von Ressourcen und verhindert negative Auswirkungen auf Gesundheit und Umwelt.

Verpackungsmaterialien

- getrennt sammeln
- lokal gültige Vorschriften beachten
- Volumen des Kartons verringern

Garantiebestimmungen

Fronius Werks- garantie

Detaillierte, länderspezifische Garantiebedingungen sind unter www.fronius.com/solar/garantie aufrufbar.

Um die volle Garantielaufzeit für Ihr neu installiertes Fronius-Produkt zu erhalten, registrieren Sie sich bitte unter www.solarweb.com.

Komponenten für die Notstrom-Umschaltung

Komponenten für die automatische Notstrom-Umschaltung Full Backup

Fronius-Komponenten

Mit den nachstehenden Komponenten von Fronius werden keine zusätzliche Komponenten für die automatische Notstrom-Umschaltung benötigt. Sind Komponenten je nach Länderverfügbarkeit nicht erhältlich, kann die automatische Notstrom-Umschaltung mit den nachstehenden Fremdhersteller-Komponenten realisiert werden.

Produkt	Artikelnummer
Fronius Backup Controller 3P-35A	4,240,047,CK
Fronius Smart Meter IP	42,0411,0347
Fronius Smart Meter 63A-3	43,0001,1473
Fronius Smart Meter 50kA-3	43,0001,1478
Fronius Smart Meter TS 65A-3	43,0001,0044
Fronius Smart Meter TS 5kA-3	43,0001,0046
Fronius Smart Meter WR	43,0001,3591

Fremdhersteller-Komponenten

Andere Hersteller/Typen als die angeführten Produkt-Beispiele sind zulässig, sofern diese technisch und funktional die selben Anforderungen erfüllen.

NA-Schutz

Hersteller/Type	Bender GmbH & Co. KG VMD460-NA-D-2 Tele Haase Steuergeräte Ges.m.b.H. RE-NA003-M64
-----------------	---

K1 und K2 - AC Installationsschütz mit Hilfskontakt

Anzahl der Pole	3-polig bzw. 4-polig (je nach Verkabelungsvariante)
Bemessungsstrom	je nach Hausanschluss
Spulenspannung	230 V _{AC}
Nennfrequenz	50 / 60 Hz
Spulenabsicherung	6 A
Min. Kurzschlussstrom	3 kA (Arbeitskontakte)
Prüfnorm	IEC 60947-4-1
Hilfskontakt	
Anzahl der Öffner	1
Schaltspannung	12 - 230 V @ 50 / 60 Hz
Min. Nennstrom	1 A
Min. Kurzschlussstrom	1 kA
Hersteller/Type	ISKRA IK63-40 / Schrack BZ326461

Puffernetzteil - Verkabelungsvariante Fault Ride Through

Hersteller/Type	BKE JS-20-240/DIN_BUF
-----------------	-----------------------

K1 und K2 - DC Installationsschütz mit Hilfskontakt (Fault Ride Through)	
Anzahl der Pole	3-polig bzw. 4-polig (je nach Verkabelungsvariante)
Bemessungsstrom	je nach Hausanschluss
Spulenspannung	24 V _{DC}
Min. Kurzschlussstrom	3 kA (Arbeitskontakte)
Prüfnorm	IEC 60947-4-1
Hilfskontakt	
Anzahl der Öffner	1
Schaltspannung	24 V _{DC}
Min. Nennstrom	1 A
Min. Kurzschlussstrom	1 kA
Hersteller/Type	Finder 22.64.0.024.4710

K3 - Reihen-Einbaurelais	
Anzahl der Wechsler	2
Spulenspannung	12 V _{DC}
Prüfnorm	IEC 60947-4-1
Hersteller/Type	Finder 22.23.9.012.4000 / Schrack Relais RT424012 (Haltebügel RT17017, Relaissockel RT78725)

K4 und K5 - Installationsschütz	
Anzahl der Öffner	2 (25 A)
Spulenspannung	230 V AC (2P)
Nennfrequenz	50 / 60 Hz
Spulenabsicherung	6 A
Min. Kurzschlussstrom	3 kA (Arbeitskontakte)
Prüfnorm	IEC 60947-4-1
Hersteller/Type	ISKRA IKA225-02

**Komponenten
für die manuelle
Notstrom-Um-
schaltung Full
Backup**

Produkt	Artikelnummer
Fronius Smart Meter 63A-3	43,0001,1473
Fronius Smart Meter TS 65A-3	43,0001,0044
Fronius Backup Switch 1P/3P-63A	4,050,221
Fronius Backup Switch 1PN/3PN-63A	4,050,220

Statusmeldungen und Behebung

Anzeige

Die Statusmeldungen werden auf der Benutzeroberfläche des Wechselrichters im Menübereich **System > Event Log** oder im Benutzermenü unter **Benachrichtigungen** bzw. im Fronius Solar.web* angezeigt.

* bei entsprechender Konfiguration siehe Kapitel [Fronius Solar.web](#) auf Seite [23](#).

Statusmeldungen

1030 - WSD Open (Betriebs-LED: leuchtet rot)

Ursache: Ein in der WSD-Kette angeschlossenes Gerät hat die Signalleitung unterbrochen (z. B. eine Überspannungs-Schutzeinrichtung) oder es wurde die ab Werk standardmäßig installierte Überbrückung entfernt und keine Auslöseeinrichtung installiert.

Behebung: Bei ausgelöster Überspannungs-Schutzeinrichtung SPD muss der Wechselrichter von einem autorisierten Fachbetrieb instand gesetzt werden.

ODER: Die ab Werk standardmäßig installierte Überbrückung oder eine Auslöseeinrichtung installieren.

ODER: Den WSD (Wired Shut Down) Schalter auf Position 1 (WSD-Primärgerät) stellen.



WARNUNG!

Gefahr durch fehlerhaft durchgeführte Arbeiten.

Schwerwiegende Personen- und Sachschäden können die Folge sein.

- ▶ Einbau und Anschluss einer Überspannungs-Schutzeinrichtung SPD darf nur von Fronius-geschultem Service-Personal und nur im Rahmen der technischen Bestimmungen erfolgen.
 - ▶ Sicherheitsvorschriften beachten.
-

Technische Daten

Fronius Symo GEN24 6.0 SC / 6.0 Plus SC

DC-Eingangsdaten	
MPP-Spannungsbereich (bei Nennleistung)	148 - 800 V
Max. Anschlussleistung ($P_{PV \max}$)	
Gesamt	9 000 Wp
PV 1	7 500 Wp
PV 2	7 500 Wp
Max. verarbeitbare PV-Leistung	
Gesamt	6 180 Wp
PV 1	6 180 Wp
PV 2	6 180 Wp
Max. Eingangsspannung bei 1000 W/m ² / -10°C im Leerlauf	1 000 V
Min. Eingangsspannung	80 V
Einspeisung Startspannung im Netz- betrieb ⁵⁾	80 V
Max. Eingangsstrom	
PV 1	28,0 A
PV 2	14,0 A
Max. Kurzschluss-Strom Modulfeld ($I_{SC \text{ PV}}$)	
PV 1	40 A
PV 2	20 A
Max. Kurzschluss-Strom Modulfeld gesamt ($I_{SC \text{ PV1}} + I_{SC \text{ PV2}} = I_{SC \text{ max}}$)	60 A
Max. Wechselrichter-Rückspeisestrom zum PV-Feld ³⁾	
PV 1	40 A
PV 2	20 A
Anzahl der Eingänge - PV 1	2
Anzahl der Eingänge - PV 2	1
Max. Kapazität des PV-Generators ge- gen Erde	
Gesamt	1 200 nF
PV 1	1 000 nF
PV 2	1 000 nF
Grenzwert der Isolationswider- standsprüfung zwischen PV-Genera- tor und Erde (bei Auslieferung) ¹⁰⁾	100 kΩ
Einstellbarer Bereich der Isolationswi- derstandsprüfung zwischen PV-Genera- tor und Erde ⁹⁾	10 - 10 000 kΩ
Grenzwert und Auslösezeit der plötz- lichen Fehlerstromüberwachung (bei Auslieferung)	30 / 300 mA / ms 60 / 150 mA / ms 90 / 40 mA / ms

DC-Eingangsdaten	
Grenzwert und Auslösezeit der kontinuierlichen Fehlerstromüberwachung (bei Auslieferung)	300 / 300 mA / ms
Einstellbarer Bereich der kontinuierlichen Fehlerstromüberwachung ⁹⁾	30 - 300 mA
Zyklische Wiederholung der Isolationswiderstandsprüfung (bei Auslieferung)	24 h
Einstellbarer Bereich für die zyklische Wiederholung der Isolationswiderstandsprüfung	-

DC-Eingangsdaten Batterie ⁸⁾	
Max. Spannung	700 V
Min. Spannung	160 V
Max. Strom	22 A
Max. Leistung	6 000 W
DC-Eingänge	1

AC-Ein-/Ausgangsdaten	
Nominale Ausgangsleistung (P_{nom})	6 000 W
Max. Ausgangsleistung	6 000 W
Nenn-Scheinleistung	6 000 VA
Nominale Netzspannung	3 ~ NPE 220 V / 380 V 3 ~ NPE 230 V / 400 V
Min. Netzspannung	154 V ¹⁾
Max. Netzspannung	280 V ¹⁾
Max. Ausgangsstrom	18,5 A
Nominaler Ausgangsstrom (bei 230 V)	8,7 A
Einschaltstrom ⁶⁾	9,9 A / 4 ms
Nominale Frequenz	50 / 60 Hz ¹⁾
Anfangs-Kurschlusswechselstrom / Phase I_K''	18,5 A
Nominale Frequenz für Full Backup	53 / 63 Hz ¹⁾
Klirrfaktor	< 3,5 %
Leistungsfaktor $\cos \phi$ ²⁾	0 - 1 (einstellbar) 0,7 - 1 (empfohlen)
Max. zulässige Netzimpedanz Z_{max} am PCC ⁴⁾	keine
Max. Ausgangs-Fehlerstrom pro Zeitdauer	80,7 A / 10 ms

AC-Ausgangsdaten PV Point / PV Point Comfort	
Max. Ausgangsleistung	4 255 W (für 5 s)
Nominale Ausgangsleistung	3 000 W
Nominaler Ausgangsstrom	13 A
Nominale Netzspannung	1 ~ NPE 220 V / 230 V / 240 V
Nominale Frequenz	53 / 63 Hz ¹⁾
Umschaltzeit	~ 15 s
Leistungsfaktor cos phi ²⁾	0 - 1

AC-Ausgangsdaten Full Backup ⁸⁾	
Max. Ausgangsleistung	12 765 W (für 5 s)
Max. Ausgangsleistung (pro Phase)	4 255 W (für 5 s)
Nominale Ausgangsleistung	6 000 W
Nominale Ausgangsleistung (pro Phase) ⁷⁾	4 133 W
Nominale Ausgangsstrom (pro Phase)	16 A
Nominale Netzspannung	3 ~ NPE 220 V / 380 V 3 ~ NPE 230 V / 400 V
Nominale Frequenz für Full Backup	53 / 63 Hz ¹⁾
Umschaltzeit	~ 10 s
Leistungsfaktor cos phi ²⁾	0 - 1

Allgemeine Daten	
Max. Wirkungsgrad	98,3 %
Europ. Wirkungsgrad ($U_{mpp\ nom}$)	97,9 %
Europ. Wirkungsgrad ($U_{mpp\ max}$)	97,6 %
Europ. Wirkungsgrad ($U_{mpp\ min}$)	96,3 %
Eigenverbrauch bei Nacht	≤ 10 W
Kühlung	geregelt Zwangsbelüftung
Schutzart	IP 66
Abmessungen H × B × T	595 × 529 × 180 mm
Gewicht	22,8 kg
Wechselrichter Topologie	nicht-isoliert trafolos
Zulässige Umgebungstemperatur	-25 °C - +60 °C
Zulässige Luftfeuchtigkeit	0 - 100 % (inkl. Betauung)
EMV Emissionsklasse (gemäß IEC 61000-6-2, IEC 61000-6-3)	B
Überspannungskategorie DC / AC (gemäß IEC 62109-1)	2 / 3
Verschmutzungsgrad	2

Allgemeine Daten	
Schalldruck-Pegel	47 dB(A) (ref. 20 µPA)
Schutzklasse (gemäß IEC62103)	1

Schutzeinrichtungen	
DC-Isolationsmessung ¹¹⁾	Warnung / Abschaltung bei $R_{ISO} < 100 \text{ kOHM}$
Verhalten bei Überlast	Arbeitspunkt-Verschiebung, Leistungsbegrenzung
DC-Trennschalter	integriert
RCMU ¹¹⁾	integriert
RCMU-Klassifizierung	Die Software-Klasse der Sicherheitsplattform(en) ist als Steuerungsfunktion der Klasse B (einkanalig mit periodischem Selbsttest) gemäß IEC60730 Anhang H festgelegt.
Aktive Inselerkennung	Frequenzverschiebungs-Methode
AFCI	Integriert
AFPE (AFCI) Klassifizierung (gemäß IEC63027) ¹¹⁾	= F-I-AFPE-1-3-1 Vollständige Abdeckung Integriert AFPE 1 überwachter String pro Eingangs-Port 3 Eingangs-Ports pro Kanal (MPP1: 2, MPP2: 1) 1 überwachter Kanal

Datenkommunikation	
WLAN SMA-RP Anschluss (FCC ID: QKWPILOTo1 / IC ID: 12270A-PILOTo1)	802.11b/g/n (WPA, WPA2) Frequenz: 2,4 GHz
Ethernet (LAN)	RJ 45, 10/100 MBit
Wired Shutdown (WSD)	max. 28 Geräte / WSD-Kette max. Abstand zwischen 2 Geräten = 100 m
Modbus RTU SunSpec (2x)	RS485 2-Draht
Spannungspegel digitale Eingänge	low: min. 0 V - max. 1.8 V high: min. 4,5 V - max. 28,8 V
Eingangsströme digitale Eingänge	je nach Eingangsspannung; Eingangswiderstand = 70 kOhm
Leistung gesamt für digitalen Ausgang (bei interner Versorgung)	6 W bei 12 V (USB nicht belastet)
Leistung pro digitalen Ausgang (bei externer Versorgung)	1 A bei >12,5 V - 24V (max. 3 A insgesamt)
Datalogger / Webserver	integriert

**Fronius Symo
GEN24 8.0 SC /
8.0 Plus SC**

DC-Eingangsdaten	
MPP-Spannungsbereich (bei Nennleistung)	197 - 800 V
Max. Anschlussleistung ($P_{PV \max}$) Gesamt PV 1 PV 2	12 000 Wp 10 000 Wp 8 500 Wp
Max. verarbeitbare PV-Leistung Gesamt PV 1 PV 2	8 240 Wp 8 240 Wp 8 240 Wp
Max. Eingangsspannung bei 1000 W/m ² / -10°C im Leerlauf	1 000 V
Min. Eingangsspannung	80 V
Einspeisung Startspannung im Netz- betrieb ⁵⁾	80 V
Max. Eingangsstrom PV 1 PV 2	28,0 A 14,0 A
Max. Kurzschluss-Strom Modulfeld ($I_{SC \text{ PV}}$) PV 1 PV 2	40 A 20 A
Max. Kurzschluss-Strom Modulfeld gesamt ($I_{SC \text{ PV1}} + I_{SC \text{ PV2}} = I_{SC \text{ max}}$)	60 A
Max. Wechselrichter-Rückspeisestrom zum PV-Feld ³⁾ PV 1 PV 2	40 A 20 A
Anzahl der Eingänge - PV 1	2
Anzahl der Eingänge - PV 2	1
Max. Kapazität des PV-Generators ge- gen Erde Gesamt PV 1 PV 2	1 600 nF 1 330 nF 1 130 nF
Grenzwert der Isolationswider- standsprüfung zwischen PV-Genera- tor und Erde (bei Auslieferung) ¹⁰⁾	100 kΩ
Einstellbarer Bereich der Isolationswi- derstandsprüfung zwischen PV-Genera- tor und Erde ⁹⁾	10 - 10 000 kΩ
Grenzwert und Auslösezeit der plötz- lichen Fehlerstromüberwachung (bei Auslieferung)	30 / 300 mA / ms 60 / 150 mA / ms 90 / 40 mA / ms
Grenzwert und Auslösezeit der konti- nuierlichen Fehlerstromüberwachung (bei Auslieferung)	300 / 300 mA / ms

DC-Eingangsdaten	
Einstellbarer Bereich der kontinuierlichen Fehlerstromüberwachung ⁹⁾	30 - 300 mA
Zyklische Wiederholung der Isolationswiderstandsprüfung (bei Auslieferung)	24 h
Einstellbarer Bereich für die zyklische Wiederholung der Isolationswiderstandsprüfung	-

DC-Eingangsdaten Batterie ⁸⁾	
Max. Spannung	700 V
Min. Spannung	160 V
Max. Strom	22 A
Max. Leistung	8 000 W
DC-Eingänge	1

AC-Ein-/Ausgangsdaten	
Nominale Ausgangsleistung (P_{nom})	8 000 W
Max. Ausgangsleistung	8 000 W
Nenn-Scheinleistung	8 000 VA
Nominale Netzspannung	3 ~ NPE 220 V / 380 V 3 ~ NPE 230 V / 400 V
Min. Netzspannung	154 V ¹⁾
Max. Netzspannung	280 V ¹⁾
Max. Ausgangsstrom	18,5 A
Nominaler Ausgangsstrom (bei 230 V)	11,6 A
Einschaltstrom ⁶⁾	9,9 A / 4 ms
Nominale Frequenz	50 / 60 Hz ¹⁾
Anfangs-Kurschlusswechselstrom / Phase I_K''	18,5 A
Nominale Frequenz für Full Back-up	53 / 63 Hz ¹⁾
Klirrfaktor	< 3,5 %
Leistungsfaktor $\cos \phi$ ²⁾	0 - 1 (einstellbar) 0,7 - 1 (empfohlen)
Max. zulässige Netzimpedanz Z_{max} am PCC ⁴⁾	keine
Max. Ausgangs-Fehlerstrom pro Zeitdauer	80,7 A / 10 ms

AC-Ausgangsdaten PV Point / PV Point Comfort	
Max. Ausgangsleistung	4 255 W (für 5 s)
Nominale Ausgangsleistung	3 000 W

AC-Ausgangsdaten PV Point / PV Point Comfort	
Nominaler Ausgangsstrom	13 A
Nominale Netzspannung	1 ~ NPE 220 V / 230 V / 240 V
Nominale Frequenz	53 / 63 Hz ¹⁾
Umschaltzeit	~ 15 s
Leistungsfaktor cos phi ²⁾	0 - 1

AC-Ausgangsdaten Full Backup ⁸⁾	
Max. Ausgangsleistung	12 765 W (für 5 s)
Max. Ausgangsleistung (pro Phase)	4 255 W (für 5 s)
Nominale Ausgangsleistung	8 000 W
Nominale Ausgangsleistung (pro Phase) ⁷⁾	4 133 W
Nominale Ausgangsstrom (pro Phase)	16 A
Nominale Netzspannung	3 ~ NPE 220 V / 380 V 3 ~ NPE 230 V / 400 V
Nominale Frequenz für Full Backup	53 / 63 Hz ¹⁾
Umschaltzeit	~ 10 s
Leistungsfaktor cos phi ²⁾	0 - 1

Allgemeine Daten	
Max. Wirkungsgrad	98,3 %
Europ. Wirkungsgrad (U _{mpp nom})	98,0 %
Europ. Wirkungsgrad (U _{mpp max})	97,8 %
Europ. Wirkungsgrad (U _{mpp min})	96,7 %
Eigenverbrauch bei Nacht	≤ 10 W
Kühlung	geregelt Zwangsbelüftung
Schutzart	IP 66
Abmessungen H × B × T	595 × 529 × 180 mm
Gewicht	22,8 kg
Wechselrichter Topologie	nicht-isoliert trafolos
Zulässige Umgebungstemperatur	-25 °C - +60 °C
Zulässige Luftfeuchtigkeit	0 - 100 % (inkl. Betauung)
EMV Emissionsklasse (gemäß IEC 61000-6-2, IEC 61000-6-3)	B
Überspannungskategorie DC / AC (gemäß IEC 62109-1)	2 / 3
Verschmutzungsgrad	2
Schalldruck-Pegel	47 dB(A) (ref. 20 µPA)
Schutzklasse (gemäß IEC62103)	1

Schutzeinrichtungen	
DC-Isolationsmessung	Warnung / Abschaltung bei $R_{ISO} < 100 \text{ k}\Omega$
Verhalten bei Überlast	Arbeitspunkt-Verschiebung, Leistungsbegrenzung
DC-Trennschalter	integriert
RCMU	integriert
RCMU-Klassifizierung	Die Software-Klasse der Sicherheitsplattform(en) ist als Steuerungsfunktion der Klasse B (einkanalig mit periodischem Selbsttest) gemäß IEC60730 Anhang H festgelegt.
Aktive Inselerkennung	Frequenzverschiebungs-Methode
AFCI	Integriert
AFPE (AFCI) Klassifizierung (gemäß IEC63027) ¹¹⁾	= F-I-AFPE-1-3-1 Vollständige Abdeckung Integriert AFPE 1 überwachter String pro Eingangs-Port 3 Eingangs-Ports pro Kanal (MPP1: 2, MPP2: 1) 1 überwachter Kanal

Datenkommunikation	
WLAN SMA-RP Anschluss (FCC ID: QKWPILOT01 / IC ID: 12270A-PILOT01)	802.11b/g/n (WPA, WPA2) Frequenz: 2,4 GHz
Ethernet (LAN)	RJ 45, 10/100 MBit
Wired Shutdown (WSD)	max. 28 Geräte / WSD-Kette max. Abstand zwischen 2 Geräten = 100 m
Modbus RTU SunSpec (2x)	RS485 2-Draht
Spannungspegel digitale Eingänge	low: min. 0 V - max. 1,8 V high: min. 4,5 V - max. 28,8 V
Eingangsströme digitale Eingänge	je nach Eingangsspannung; Eingangswiderstand = 70 k Ω
Leistung gesamt für digitalen Ausgang (bei interner Versorgung)	6 W bei 12 V (USB nicht belastet)
Leistung pro digitalen Ausgang (bei externer Versorgung)	1 A bei >12,5 V - 24V (max. 3 A insgesamt)
Datalogger / Webserver	integriert

**Fronius Symo
GEN24 10.0 SC /
10.0 Plus SC**

DC-Eingangsdaten	
MPP-Spannungsbereich (bei Nennleistung)	246 - 800 V

DC-Eingangsdaten	
Max. Anschlussleistung ($P_{PV \max}$)	
Gesamt	15 000 Wp
PV 1	12 500 Wp
PV 2	9 000 Wp
Max. verarbeitbare PV-Leistung	
Gesamt	10 300 Wp
PV 1	10 300 Wp
PV 2	8 600 Wp
Max. Eingangsspannung bei 1000 W/m ² / -10°C im Leerlauf	1 000 V
Min. Eingangsspannung	80 V
Einspeisung Startspannung im Netz- betrieb ⁵⁾	80 V
Max. Eingangsstrom	
PV 1	28,0 A
PV 2	14,0 A
Max. Kurzschluss-Strom Modulfeld ($I_{SC \text{ PV}}$)	
PV 1	40 A
PV 2	20 A
Max. Kurzschluss-Strom Modulfeld gesamt ($I_{SC \text{ PV1}} + I_{SC \text{ PV2}} = I_{SC \text{ max}}$)	60 A
Max. Wechselrichter-Rückspeisestrom zum PV-Feld ³⁾	
PV 1	40 A
PV 2	20 A
Anzahl der Eingänge - PV 1	2
Anzahl der Eingänge - PV 2	1
Max. Kapazität des PV-Generators ge- gen Erde	
Gesamt	2 000 nF
PV 1	1 660 nF
PV 2	1 200 nF
Grenzwert der Isolationswider- standsprüfung zwischen PV-Genera- tor und Erde (bei Auslieferung) ¹⁰⁾	100 k Ω
Einstellbarer Bereich der Isolationswi- derstandsprüfung zwischen PV-Genera- tor und Erde ⁹⁾	10 - 10 000 k Ω
Grenzwert und Auslösezeit der plötz- lichen Fehlerstromüberwachung (bei Auslieferung)	30 / 300 mA / ms 60 / 150 mA / ms 90 / 40 mA / ms
Grenzwert und Auslösezeit der konti- nuierlichen Fehlerstromüberwachung (bei Auslieferung)	300 / 300 mA / ms
Einstellbarer Bereich der kontinuierli- chen Fehlerstromüberwachung ⁹⁾	30 - 300 mA

DC-Eingangsdaten	
Zyklische Wiederholung der Isolationswiderstandsprüfung (bei Auslieferung)	24 h
Einstellbarer Bereich für die zyklische Wiederholung der Isolationswiderstandsprüfung	-

DC-Eingangsdaten Batterie ⁸⁾	
Max. Spannung	700 V
Min. Spannung	160 V
Max. Strom	22 A
Max. Leistung	10 000 W
DC-Eingänge	1

AC-Ein-/Ausgangsdaten	
Nominale Ausgangsleistung (P_{nom})	10 000 W
Max. Ausgangsleistung	10 000 W
Nenn-Scheinleistung	10 000 VA
Nominale Netzspannung	3 ~ NPE 220 V / 380 V 3 ~ NPE 230 V / 400 V
Min. Netzspannung	154 V ¹⁾
Max. Netzspannung	280 V ¹⁾
Max. Ausgangsstrom	18,5 A
Nominaler Ausgangsstrom (bei 230 V)	14,5 A
Einschaltstrom ⁶⁾	9,9 A / 4 ms
Nominale Frequenz	50 / 60 Hz ¹⁾
Anfangs-Kurschlusswechselstrom / Phase I_K''	18,5 A
Nominale Frequenz für Full Back-up	53 / 63 Hz ¹⁾
Klirrfaktor	< 3,5 %
Leistungsfaktor $\cos \phi$ ²⁾	0 - 1 (einstellbar) 0,7 - 1 (empfohlen)
Max. zulässige Netzimpedanz Z_{max} am PCC ⁴⁾	keine
Max. Ausgangs-Fehlerstrom pro Zeitdauer	80,7 A / 10 ms

AC-Ausgangsdaten PV Point / PV Point Comfort	
Max. Ausgangsleistung	4 255 W (für 5 s)
Nominale Ausgangsleistung	3 000 W
Nominaler Ausgangsstrom	13 A
Nominale Netzspannung	1 ~ NPE 220 V / 230 V / 240 V

AC-Ausgangsdaten PV Point / PV Point Comfort	
Nominale Frequenz	53 / 63 Hz ¹⁾
Umschaltzeit	~ 15 s
Leistungsfaktor cos phi ²⁾	0 - 1

AC-Ausgangsdaten Full Backup ⁸⁾	
Max. Ausgangsleistung	12 765 W (für 5 s)
Max. Ausgangsleistung (pro Phase)	4 255 W (für 5 s)
Nominale Ausgangsleistung	10 000 W
Nominale Ausgangsleistung (pro Phase) ⁷⁾	4 133 W
Nominale Ausgangsstrom (pro Phase)	16 A
Nominale Netzspannung	3 ~ NPE 220 V / 380 V 3 ~ NPE 230 V / 400 V
Nominale Frequenz für Full Backup	53 / 63 Hz ¹⁾
Umschaltzeit	~ 10 s
Leistungsfaktor cos phi ²⁾	0 - 1

Allgemeine Daten	
Max. Wirkungsgrad	98,3 %
Europ. Wirkungsgrad (U _{mpp nom})	98,1 %
Europ. Wirkungsgrad (U _{mpp max})	97,9 %
Europ. Wirkungsgrad (U _{mpp min})	97,0 %
Eigenverbrauch bei Nacht	≤ 10 W
Kühlung	geregelt Zwangsbelüftung
Schutzart	IP 66
Abmessungen H × B × T	595 × 529 × 180 mm
Gewicht	22,8 kg
Wechselrichter Topologie	nicht-isoliert trafolos
Zulässige Umgebungstemperatur	-25 °C - +60 °C
Zulässige Luftfeuchtigkeit	0 - 100 % (inkl. Betauung)
EMV Emissionsklasse (gemäß IEC 61000-6-2, IEC 61000-6-3)	B
Überspannungskategorie DC / AC (gemäß IEC 62109-1)	2 / 3
Verschmutzungsgrad	2
Schalldruck-Pegel	47 dB(A) (ref. 20 µPA)
Schutzklasse (gemäß IEC62103)	1

Schutzeinrichtungen	
DC-Isolationsmessung	Warnung / Abschaltung bei $R_{ISO} < 100 \text{ k}\Omega$
Verhalten bei Überlast	Arbeitspunkt-Verschiebung, Leistungsbegrenzung
DC-Trennschalter	integriert
RCMU	integriert
RCMU-Klassifizierung	Die Software-Klasse der Sicherheitsplattform(en) ist als Steuerungsfunktion der Klasse B (einkanalig mit periodischem Selbsttest) gemäß IEC60730 Anhang H festgelegt.
Aktive Inselerkennung	Frequenzverschiebungs-Methode
AFCI	Integriert
AFPE (AFCI) Klassifizierung (gemäß IEC63027) ¹¹⁾	= F-I-AFPE-1-3-1 Vollständige Abdeckung Integriert AFPE 1 überwachter String pro Eingangs-Port 3 Eingangs-Ports pro Kanal (MPP1: 2, MPP2: 1) 1 überwachter Kanal

Datenkommunikation	
WLAN SMA-RP Anschluss (FCC ID: QKWPILOT01 / IC ID: 12270A-PILOT01)	802.11b/g/n (WPA, WPA2) Frequenz: 2,4 GHz
Ethernet (LAN)	RJ 45, 10/100 MBit
Wired Shutdown (WSD)	max. 28 Geräte / WSD-Kette max. Abstand zwischen 2 Geräten = 100 m
Modbus RTU SunSpec (2x)	RS485 2-Draht
Spannungspegel digitale Eingänge	low: min. 0 V - max. 1,8 V high: min. 4,5 V - max. 28,8 V
Eingangsströme digitale Eingänge	je nach Eingangsspannung; Eingangswiderstand = 70 k Ω
Leistung gesamt für digitalen Ausgang (bei interner Versorgung)	6 W bei 12 V (USB nicht belastet)
Leistung pro digitalen Ausgang (bei externer Versorgung)	1 A bei >12,5 V - 24V (max. 3 A insgesamt)
Datalogger / Webserver	integriert

**Fronius Symo
GEN24 10.0 SC /
10.0 Plus SC
(nur Australien)**

DC-Eingangsdaten	
MPP-Spannungsbereich (bei Nennleistung)	246 - 800 V

DC-Eingangsdaten	
Max. Anschlussleistung ($P_{PV \max}$)	
Gesamt	15 000 Wp
PV 1	12 500 Wp
PV 2	9 000 Wp
Max. verarbeitbare PV-Leistung	
Gesamt	10 300 Wp
PV 1	10 300 Wp
PV 2	8 600 Wp
Max. Eingangsspannung bei 1000 W/m ² / -10°C im Leerlauf	1 000 V
Min. Eingangsspannung	80 V
Einspeisung Startspannung im Netz- betrieb ⁵⁾	80 V
Max. Eingangsstrom	
PV 1	28,0 A
PV 2	14,0 A
Max. Kurzschluss-Strom Modulfeld ($I_{SC \text{ PV}}$)	
PV 1	40 A
PV 2	20 A
Max. Kurzschluss-Strom Modulfeld gesamt ($I_{SC \text{ PV1}} + I_{SC \text{ PV2}} = I_{SC \text{ max}}$)	60 A
Max. Wechselrichter-Rückspeisestrom zum PV-Feld ³⁾	
PV 1	40 A
PV 2	20 A
Anzahl der Eingänge - PV 1	2
Anzahl der Eingänge - PV 2	1
Max. Kapazität des PV-Generators ge- gen Erde	
Gesamt	2 000 nF
PV 1	1 660 nF
PV 2	1 200 nF
Grenzwert der Isolationswider- standsprüfung zwischen PV-Genera- tor und Erde (bei Auslieferung) ¹⁰⁾	100 kΩ
Einstellbarer Bereich der Isolationswi- derstandsprüfung zwischen PV-Genera- tor und Erde ⁹⁾	10 - 10 000 kΩ
Grenzwert und Auslösezeit der plötz- lichen Fehlerstromüberwachung (bei Auslieferung)	30 / 300 mA / ms 60 / 150 mA / ms 90 / 40 mA / ms
Grenzwert und Auslösezeit der konti- nuierlichen Fehlerstromüberwachung (bei Auslieferung)	300 / 300 mA / ms
Einstellbarer Bereich der kontinuierli- chen Fehlerstromüberwachung ⁹⁾	30 - 300 mA

DC-Eingangsdaten	
Zyklische Wiederholung der Isolationswiderstandsprüfung (bei Auslieferung)	24 h
Einstellbarer Bereich für die zyklische Wiederholung der Isolationswiderstandsprüfung	-

DC-Eingangsdaten Batterie ⁸⁾	
Max. Spannung	700 V
Min. Spannung	160 V
Max. Strom	22 A
Max. Leistung	10 000 W
DC-Eingänge	1

AC-Ein-/Ausgangsdaten	
Nominale Ausgangsleistung (P_{nom})	9 999 W
Max. Ausgangsleistung	9 999 W
Nenn-Scheinleistung	9 999 VA
Nominale Netzspannung	3 ~ NPE 220 V / 380 V 3 ~ NPE 230 V / 400 V
Min. Netzspannung	154 V ¹⁾
Max. Netzspannung	280 V ¹⁾
Max. Ausgangsstrom	18,5 A
Nominaler Ausgangsstrom (bei 230 V)	14,5 A
Einschaltstrom ⁶⁾	9,9 A / 4 ms
Nominale Frequenz	50 / 60 Hz ¹⁾
Anfangs-Kurschlusswechselstrom / Phase I_K''	18,5 A
Nominale Frequenz für Full Back-up	53 / 63 Hz ¹⁾
Klirrfaktor	< 3,5 %
Leistungsfaktor $\cos \phi$ ²⁾	0 - 1 (einstellbar) 0,7 - 1 (empfohlen)
Max. zulässige Netzimpedanz Z_{max} am PCC ⁴⁾	keine
Max. Ausgangs-Fehlerstrom pro Zeitdauer	80,7 A / 10 ms

AC-Ausgangsdaten PV Point / PV Point Comfort	
Max. Ausgangsleistung	4 255 W (für 5 s)
Nominale Ausgangsleistung	3 000 W
Nominaler Ausgangsstrom	13 A
Nominale Netzspannung	1 ~ NPE 220 V / 230 V / 240 V

AC-Ausgangsdaten PV Point / PV Point Comfort	
Nominale Frequenz	53 / 63 Hz ¹⁾
Umschaltzeit	~ 15 s
Leistungsfaktor cos phi ²⁾	0 - 1

AC-Ausgangsdaten Full Backup ⁸⁾	
Max. Ausgangsleistung	12 765 W (für 5 s)
Max. Ausgangsleistung (pro Phase)	4 255 W (für 5 s)
Nominale Ausgangsleistung	9 999 W
Nominale Ausgangsleistung (pro Phase) ⁷⁾	4 133 W
Nominale Ausgangsstrom (pro Phase)	16 A
Nominale Netzspannung	3 ~ NPE 220 V / 380 V 3 ~ NPE 230 V / 400 V
Nominale Frequenz für Full Backup	53 / 63 Hz ¹⁾
Umschaltzeit	~ 10 s
Leistungsfaktor cos phi ²⁾	0 - 1

Allgemeine Daten	
Max. Wirkungsgrad	98,3 %
Europ. Wirkungsgrad (U _{mpp nom})	98,1 %
Europ. Wirkungsgrad (U _{mpp max})	97,9 %
Europ. Wirkungsgrad (U _{mpp min})	97,0 %
Eigenverbrauch bei Nacht	≤ 10 W
Kühlung	geregelt Zwangsbelüftung
Schutzart	IP 66
Abmessungen H × B × T	595 × 529 × 180 mm
Gewicht	22,8 kg
Wechselrichter Topologie	nicht-isoliert trafolos
Zulässige Umgebungstemperatur	-25 °C - +60 °C
Zulässige Luftfeuchtigkeit	0 - 100 % (inkl. Betauung)
EMV Emissionsklasse (gemäß IEC 61000-6-2, IEC 61000-6-3)	B
Überspannungskategorie DC / AC (gemäß IEC 62109-1)	2 / 3
Verschmutzungsgrad	2
Schalldruck-Pegel	47 dB(A) (ref. 20 µPA)
Schutzklasse (gemäß IEC62103)	1

Schutzeinrichtungen	
DC-Isolationsmessung	Warnung / Abschaltung bei $R_{ISO} < 100 \text{ k}\Omega$
Verhalten bei Überlast	Arbeitspunkt-Verschiebung, Leistungsbegrenzung
DC-Trennschalter	integriert
RCMU	integriert
RCMU-Klassifizierung	Die Software-Klasse der Sicherheitsplattform(en) ist als Steuerungsfunktion der Klasse B (einkanalig mit periodischem Selbsttest) gemäß IEC60730 Anhang H festgelegt.
Aktive Inselerkennung	Frequenzverschiebungs-Methode
AFCI	Integriert
AFPE (AFCI) Klassifizierung (gemäß IEC63027) ¹¹⁾	= F-I-AFPE-1-3-1 Vollständige Abdeckung Integriert AFPE 1 überwachter String pro Eingangs-Port 3 Eingangs-Ports pro Kanal (MPP1: 2, MPP2: 1) 1 überwachter Kanal

Datenkommunikation	
WLAN SMA-RP Anschluss (FCC ID: QKWPILOT01 / IC ID: 12270A-PILOT01)	802.11b/g/n (WPA, WPA2) Frequenz: 2,4 GHz
Ethernet (LAN)	RJ 45, 10/100 MBit
Wired Shutdown (WSD)	max. 28 Geräte / WSD-Kette max. Abstand zwischen 2 Geräten = 100 m
Modbus RTU SunSpec (2x)	RS485 2-Draht
Spannungspegel digitale Eingänge	low: min. 0 V - max. 1,8 V high: min. 4,5 V - max. 28,8 V
Eingangsströme digitale Eingänge	je nach Eingangsspannung; Eingangswiderstand = 70 kOhm
Leistung gesamt für digitalen Ausgang (bei interner Versorgung)	6 W bei 12 V (USB nicht belastet)
Leistung pro digitalen Ausgang (bei externer Versorgung)	1 A bei >12,5 V - 24V (max. 3 A insgesamt)
Datalogger / Webserver	integriert

**Fronius Symo
GEN24 12.0 SC /
12.0 Plus SC**

DC-Eingangsdaten	
MPP-Spannungsbereich (bei Nennleistung)	295 - 800 V

DC-Eingangsdaten	
Max. Anschlussleistung ($P_{PV \max}$)	
Gesamt	18 000 Wp
PV 1	14 000 Wp
PV 2	9 000 Wp
Max. verarbeitbare PV-Leistung	
Gesamt	12 360 Wp
PV 1	12 360 Wp
PV 2	8 600 Wp
Max. Eingangsspannung bei 1000 W/m ² / -10°C im Leerlauf	1 000 V
Min. Eingangsspannung	80 V
Einspeisung Startspannung im Netz- betrieb ⁵⁾	80 V
Max. Eingangsstrom	
PV 1	28,0 A
PV 2	14,0 A
Max. Kurzschluss-Strom Modulfeld ($I_{SC \text{ PV}}$)	
PV 1	40 A
PV 2	20 A
Max. Kurzschluss-Strom Modulfeld gesamt ($I_{SC \text{ PV1}} + I_{SC \text{ PV2}} = I_{SC \text{ max}}$)	60 A
Max. Wechselrichter-Rückspeisestrom zum PV-Feld ³⁾	
PV 1	40 A
PV 2	20 A
Anzahl der Eingänge - PV 1	2
Anzahl der Eingänge - PV 2	1
Max. Kapazität des PV-Generators ge- gen Erde	
Gesamt	2 400 nF
PV 1	1 860 nF
PV 2	1 200 nF
Grenzwert der Isolationswider- standsprüfung zwischen PV-Genera- tor und Erde (bei Auslieferung) ¹⁰⁾	100 kΩ
Einstellbarer Bereich der Isolationswi- derstandsprüfung zwischen PV-Genera- tor und Erde ⁹⁾	10 - 10 000 kΩ
Grenzwert und Auslösezeit der plötz- lichen Fehlerstromüberwachung (bei Auslieferung)	30 / 300 mA / ms 60 / 150 mA / ms 90 / 40 mA / ms
Grenzwert und Auslösezeit der konti- nuierlichen Fehlerstromüberwachung (bei Auslieferung)	300 / 300 mA / ms
Einstellbarer Bereich der kontinuierli- chen Fehlerstromüberwachung ⁹⁾	30 - 300 mA

DC-Eingangsdaten	
Zyklische Wiederholung der Isolationswiderstandsprüfung (bei Auslieferung)	24 h
Einstellbarer Bereich für die zyklische Wiederholung der Isolationswiderstandsprüfung	-

DC-Eingangsdaten Batterie ⁸⁾	
Max. Spannung	700 V
Min. Spannung	160 V
Max. Strom	22 A
Max. Leistung	12 000 W
DC-Eingänge	1

AC-Ein-/Ausgangsdaten	
Nominale Ausgangsleistung (P_{nom})	12 000 W
Max. Ausgangsleistung	12 000 W
Nenn-Scheinleistung	12 000 VA
Nominale Netzspannung	3 ~ NPE 220 V / 380 V 3 ~ NPE 230 V / 400 V
Min. Netzspannung	154 V ¹⁾
Max. Netzspannung	280 V ¹⁾
Max. Ausgangsstrom	18,5 A
Nominaler Ausgangsstrom (bei 230 V)	17,4 A
Einschaltstrom ⁶⁾	9,9 A / 4 ms
Nominale Frequenz	50 / 60 Hz ¹⁾
Anfangs-Kurschlusswechselstrom / Phase I_K''	18,5 A
Nominale Frequenz für Full Back-up	53 / 63 Hz ¹⁾
Klirrfaktor	< 3,5 %
Leistungsfaktor $\cos \phi$ ²⁾	0 - 1 (einstellbar) 0,7 - 1 (empfohlen)
Max. zulässige Netzimpedanz Z_{max} am PCC ⁴⁾	keine
Max. Ausgangs-Fehlerstrom pro Zeitdauer	80,7 A / 10 ms

AC-Ausgangsdaten PV Point / PV Point Comfort	
Max. Ausgangsleistung	4 255 W (für 5 s)
Nominale Ausgangsleistung	3 000 W
Nominaler Ausgangsstrom	13 A
Nominale Netzspannung	1 ~ NPE 220 V / 230 V / 240 V

AC-Ausgangsdaten PV Point / PV Point Comfort	
Nominale Frequenz	53 / 63 Hz ¹⁾
Umschaltzeit	~ 15 s
Leistungsfaktor cos phi ²⁾	0 - 1

AC-Ausgangsdaten Full Backup ⁸⁾	
Max. Ausgangsleistung	12 765 W (für 5 s)
Max. Ausgangsleistung (pro Phase)	4 255 W (für 5 s)
Nominale Ausgangsleistung	12 000 W
Nominale Ausgangsleistung (pro Phase) ⁷⁾	4 133 W
Nominale Ausgangsstrom (pro Phase)	17,4 A
Nominale Netzspannung	3 ~ NPE 220 V / 380 V 3 ~ NPE 230 V / 400 V
Nominale Frequenz für Full Backup	53 / 63 Hz ¹⁾
Umschaltzeit	~ 10 s
Leistungsfaktor cos phi ²⁾	0 - 1

Allgemeine Daten	
Max. Wirkungsgrad	98,2 %
Europ. Wirkungsgrad (U _{mpp nom})	97,9 %
Europ. Wirkungsgrad (U _{mpp max})	97,5 %
Europ. Wirkungsgrad (U _{mpp min})	97,0 %
Eigenverbrauch bei Nacht	≤ 10 W
Kühlung	geregelt Zwangsbelüftung
Schutzart	IP 66
Abmessungen H × B × T	595 × 529 × 180 mm
Gewicht	22,8 kg
Wechselrichter Topologie	nicht-isoliert trafolos
Zulässige Umgebungstemperatur	-25 °C - +60 °C
Zulässige Luftfeuchtigkeit	0 - 100 % (inkl. Betauung)
EMV Emissionsklasse (gemäß IEC 61000-6-2, IEC 61000-6-3)	B
Überspannungskategorie DC / AC (gemäß IEC 62109-1)	2 / 3
Verschmutzungsgrad	2
Schalldruck-Pegel	47 dB(A) (ref. 20 µPA)
Schutzklasse (gemäß IEC62103)	1

Schutzeinrichtungen	
DC-Isolationsmessung	Warnung / Abschaltung bei $R_{ISO} < 100 \text{ k}\Omega$
Verhalten bei Überlast	Arbeitspunkt-Verschiebung, Leistungsbegrenzung
DC-Trennschalter	integriert
RCMU	integriert
RCMU-Klassifizierung	Die Software-Klasse der Sicherheitsplattform(en) ist als Steuerungsfunktion der Klasse B (einkanalig mit periodischem Selbsttest) gemäß IEC60730 Anhang H festgelegt.
Aktive Inselerkennung	Frequenzverschiebungs-Methode
AFCI	Integriert
AFPE (AFCI) Klassifizierung (gemäß IEC63027) ¹¹⁾	= F-I-AFPE-1-3-1 Vollständige Abdeckung Integriert AFPE 1 überwachter String pro Eingangs-Port 3 Eingangs-Ports pro Kanal (MPP1: 2, MPP2: 1) 1 überwachter Kanal

Datenkommunikation	
WLAN SMA-RP Anschluss (FCC ID: QKWPILOT01 / IC ID: 12270A-PILOT01)	802.11b/g/n (WPA, WPA2) Frequenz: 2,4 GHz
Ethernet (LAN)	RJ 45, 10/100 MBit
Wired Shutdown (WSD)	max. 28 Geräte / WSD-Kette max. Abstand zwischen 2 Geräten = 100 m
Modbus RTU SunSpec (2x)	RS485 2-Draht
Spannungspegel digitale Eingänge	low: min. 0 V - max. 1.8 V high: min. 4,5 V - max. 28,8 V
Eingangsströme digitale Eingänge	je nach Eingangsspannung; Eingangswiderstand = 70 kOhm
Leistung gesamt für digitalen Ausgang (bei interner Versorgung)	6 W bei 12 V (USB nicht belastet)
Leistung pro digitalen Ausgang (bei externer Versorgung)	1 A bei >12,5 V - 24V (max. 3 A insgesamt)
Datalogger / Webserver	integriert

WLAN

Frequenzbereich	2412 - 2462 MHz
-----------------	-----------------

Benützte Kanäle / Leistung	Kanal: 1-11 b,g,n HT20 Kanal: 3-9 HT40 <18 dBm
Modulation	802.11b: DSSS (1Mbps DBPSK, 2Mbps DQPSK, 5.5/11Mbps CCK) 802.11g: OFDM (6/9Mbps BPSK, 12/18Mbps QPSK, 24/36Mbps 16-QAM, 48/54Mbps 64-QAM) 802.11n: OFDM (6.5 BPSK, QPSK, 16-QAM, 64-QAM)

Technische Daten Überspannungs-Schutz-einrichtung DC SPD Typ 1+2 GEN24

Allgemeine Daten	
Kontinuierlicher Betriebsstrom (I_{CPV})	< 0,1 mA
Nennableitstoßstrom (I_n) - 15 x 8/20 μ s Impulse	20 kA
Blitzstoßstrom (I_{imp}) Max. Ableitfähigkeit @ 10/350 μ s	6,25 kA
Schutzpegel (U_p) (sternförmige Montage)	4 kV
Kurzschlussfestigkeit PV (I_{SCPV})	15 kA

Trennvorrichtung	
Thermische Trennvorrichtung	integriert
Externe Sicherung	keine

Mechanische Eigenschaften	
Trennanzeige	mechanische Anzeige (rot)
Fernmeldung der Verbindungsunterbrechung	Ausgang am Wechselkontakt
Gehäusematerial	Thermoplastik UL-94-VO
Prüfnormen	IEC 61643-31 / DIN EN 50539-11 UL1449 ed.4 / VDE 0185-305-3 Bbl. 5

Erklärung der Fußnoten

- 1) Angegebene Werte sind Standard-Werte; je nach Anforderung wird der Wechselrichter spezifisch auf das jeweilige Land abgestimmt.
- 2) Je nach Länder-Setup oder gerätespezifischen Einstellungen (ind. = induktiv; cap. = kapazitiv).
- 3) Maximaler Strom von einem defekten PV-Modul zu allen anderen PV-Modulen. Vom Wechselrichter selbst zur PV-Seite des Wechselrichters beträgt er 0 A.
- 4) Sichergestellt durch den elektrischen Aufbau des Wechselrichters.
- 5) Für den Notstrom-Betrieb (PV Point) ohne Batterie, ist eine min. Spannung von 150 V erforderlich.

- 6) Stromspitze beim Einschalten des Wechselrichters.
- 7) Die Summe der nominalen Ausgangsleistung pro Phase darf die nominale Ausgangsleistung des Wechselrichters nicht überschreiten.
- 8) Gültig für Fronius Wechselrichter mit Batterieunterstützung.
- 9) Angegebene Werte sind Standard-Werte; je nach Anforderung und PV-Leistung sind diese Werte entsprechend anzupassen.
- 10) Angegebener Wert ist ein max. Wert; das Überschreiten des max. Wertes kann die Funktion negativ beeinflussen.
- 11) Software-Klasse B (einkanalig mit periodischem Selbsttest) gemäß IEC 60730-1 Anhang H.

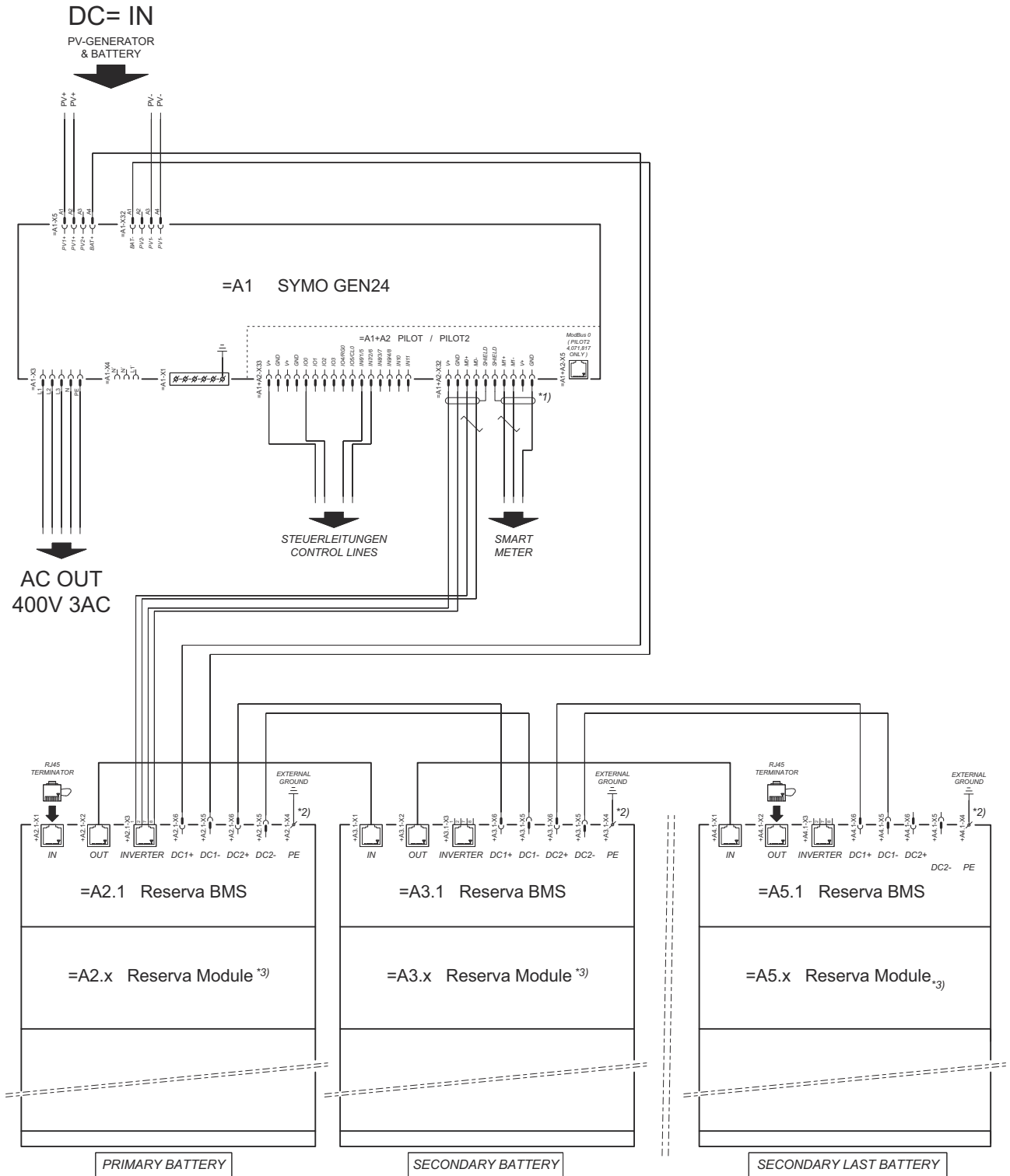
Integrierter DC-Trenner

Allgemeine Daten	
Produktname	Benedict LSA32 E 8229
Bemessungs-Isolationsspannung	1 000 V _{DC}
Bemessungs-Stoßspannungsfestigkeit	6 kV
Eignung zur Isolation	Ja, nur DC
Gebrauchskategorie und / oder PV-Gebrauchskategorie	gemäß IEC/EN 60947-3 Gebrauchskategorie DC-PV2
Bemessungs-Kurzzeitstromfestigkeit (I _{cw})	Bemessungs-Kurzzeitstromfestigkeit (I _{cw}): 1 000 A
Bemessungs-Kurzschlusseinschaltvermögen (I _{cm})	Bemessungs-Kurzschlusseinschaltvermögen (I _{cm}): 1 000 A

Bemessungs-Betriebsstrom und Bemessungs-Ausschaltvermögen				
Bemessungs-Betriebsspannung (U _e)	Bemessungs-Betriebsstrom (I _e)	I _(make) / I _(break)	Bemessungs-Betriebsstrom (I _e)	I _(make) / I _(break)
300 V _{DC}	27 A	108 A	47 A	188 A
400 V _{DC}	20 A	80 A	45 A	180 A
500 V _{DC}	14 A	56 A	38 A	152 A
600 V _{DC}	11,5 A	46 A	33 A	132 A
700 V _{DC}	7,5 A	30 A	28 A	112 A
800 V _{DC}	5,75 A	23 A	23 A	92 A
900 V _{DC}	4,75 A	19 A	20 A	80 A
1 000 V _{DC}	4 A	16 A	13 A	52 A
Anzahl der Pole	1	1	2	2

System-Schaltpläne

Fronius Symo GEN24 mit parallelgeschalteter Fronius Reserva



SYMBOL DEFINITION:

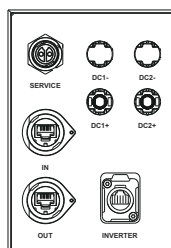
verdrehte Leitung
twisted pair

^{*1)} GESCHIRMTE KOMMUNIKATIONSLEITUNG (CAT5 STP OD. HÖHER)
SHIELDED COMMUNICATION CABLE (CAT5 STP OR HIGHER)

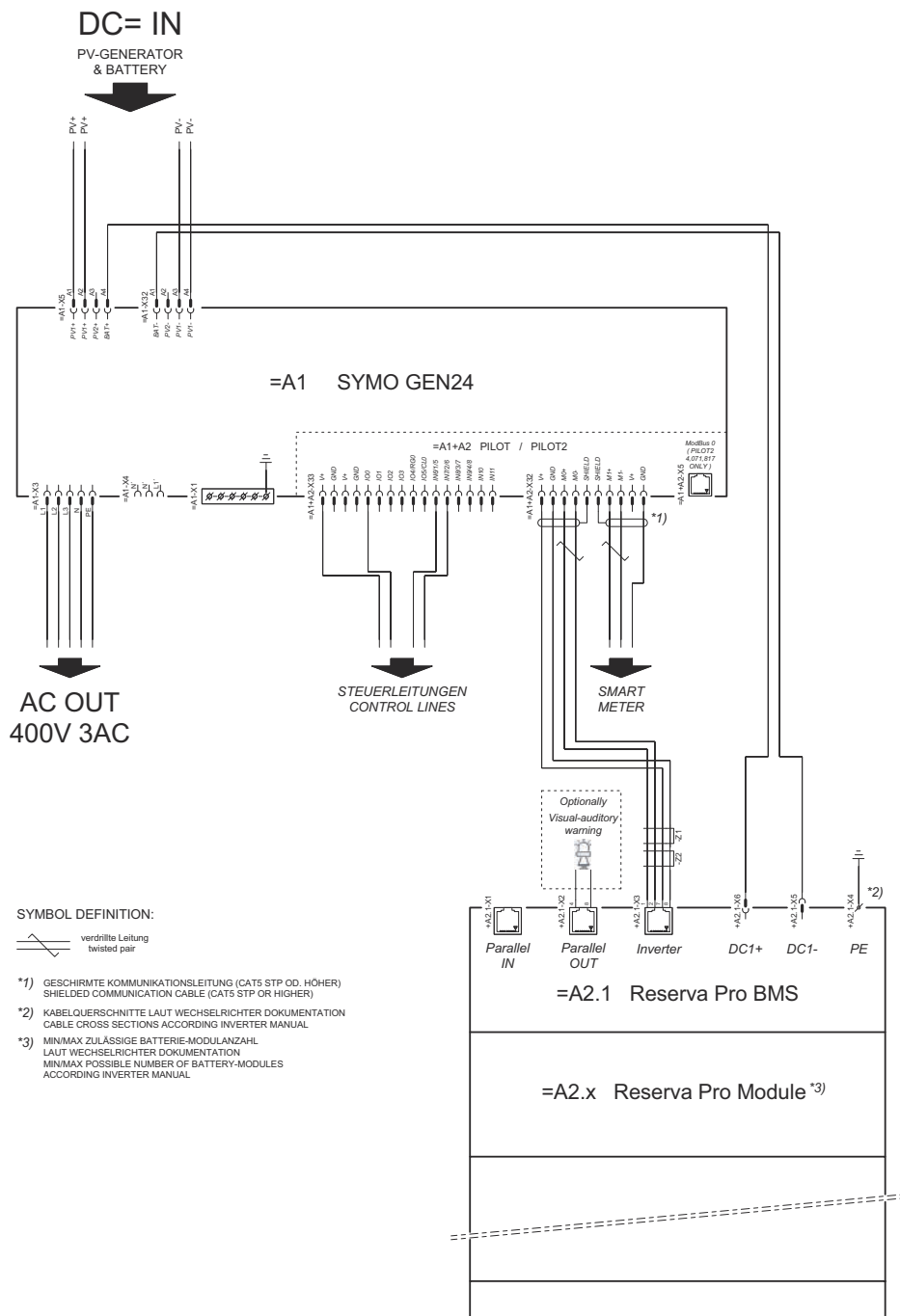
^{*2)} KABELQUERSCHNITTE LAUT WECHSELRICHTER DOKUMENTATION
CABLE CROSS SECTIONS ACCORDING INVERTER MANUAL

^{*3)} MIN/MAX ZULÄSSIGE BATTERIE-MODULANZAHL
LAUT WECHSELRICHTER DOKUMENTATION
MIN/MAX POSSIBLE NUMBER OF BATTERY-MODULES
ACCORDING INVERTER MANUAL

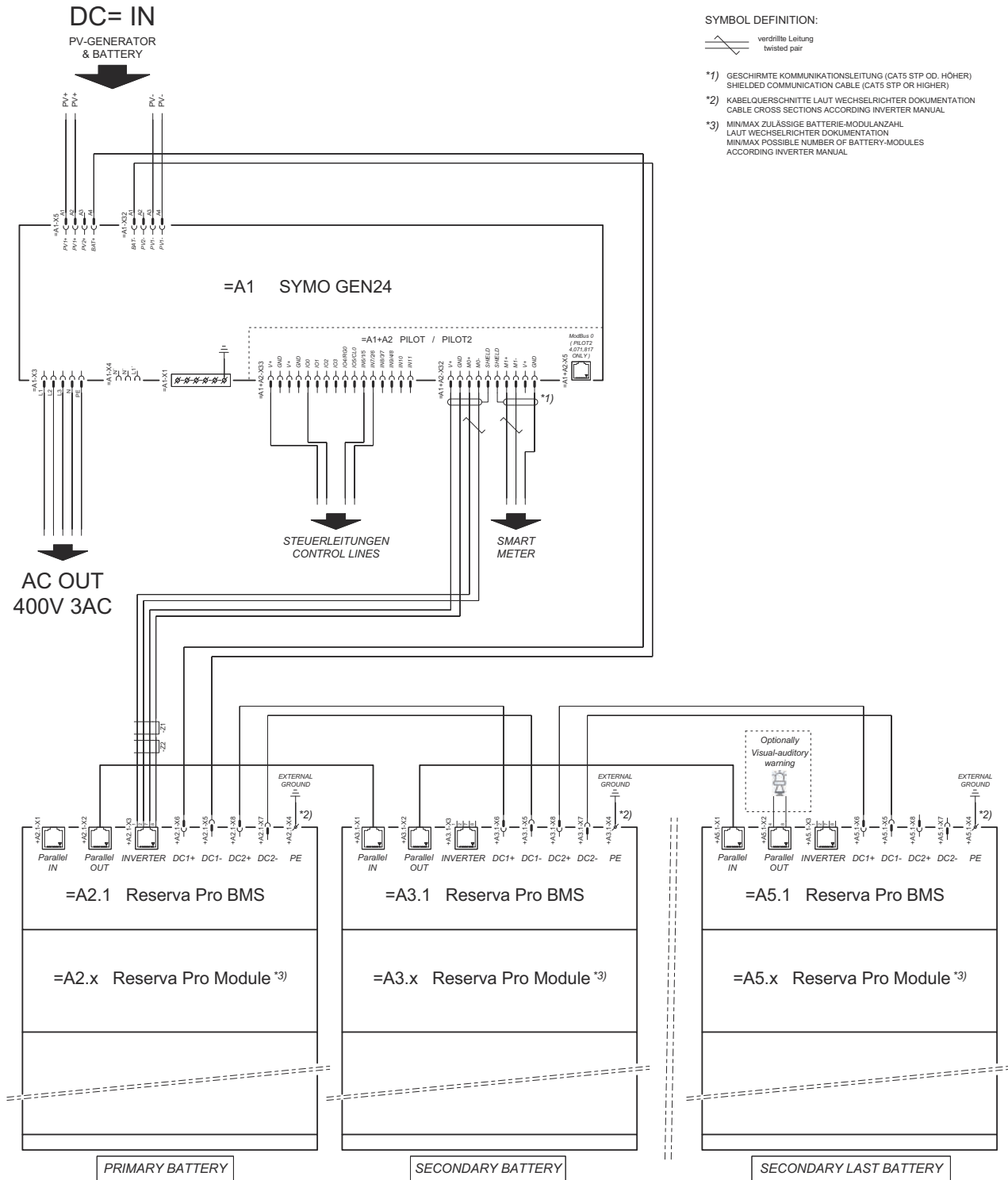
ANSCHLUSSBEREICH BMS:
CONNECTION AREA BMS:



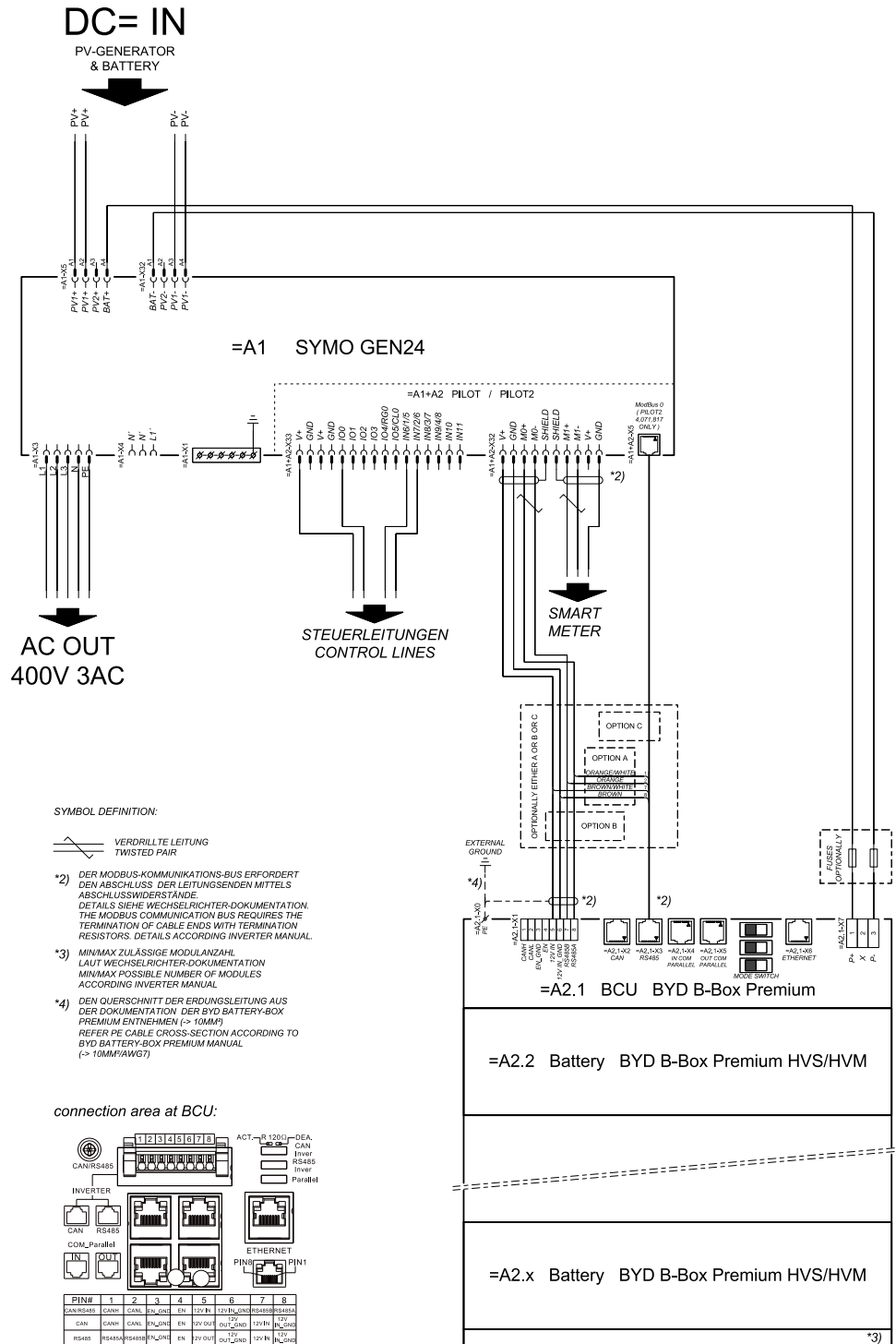
Fronius Symo GEN24 und Fronius Reserva Pro



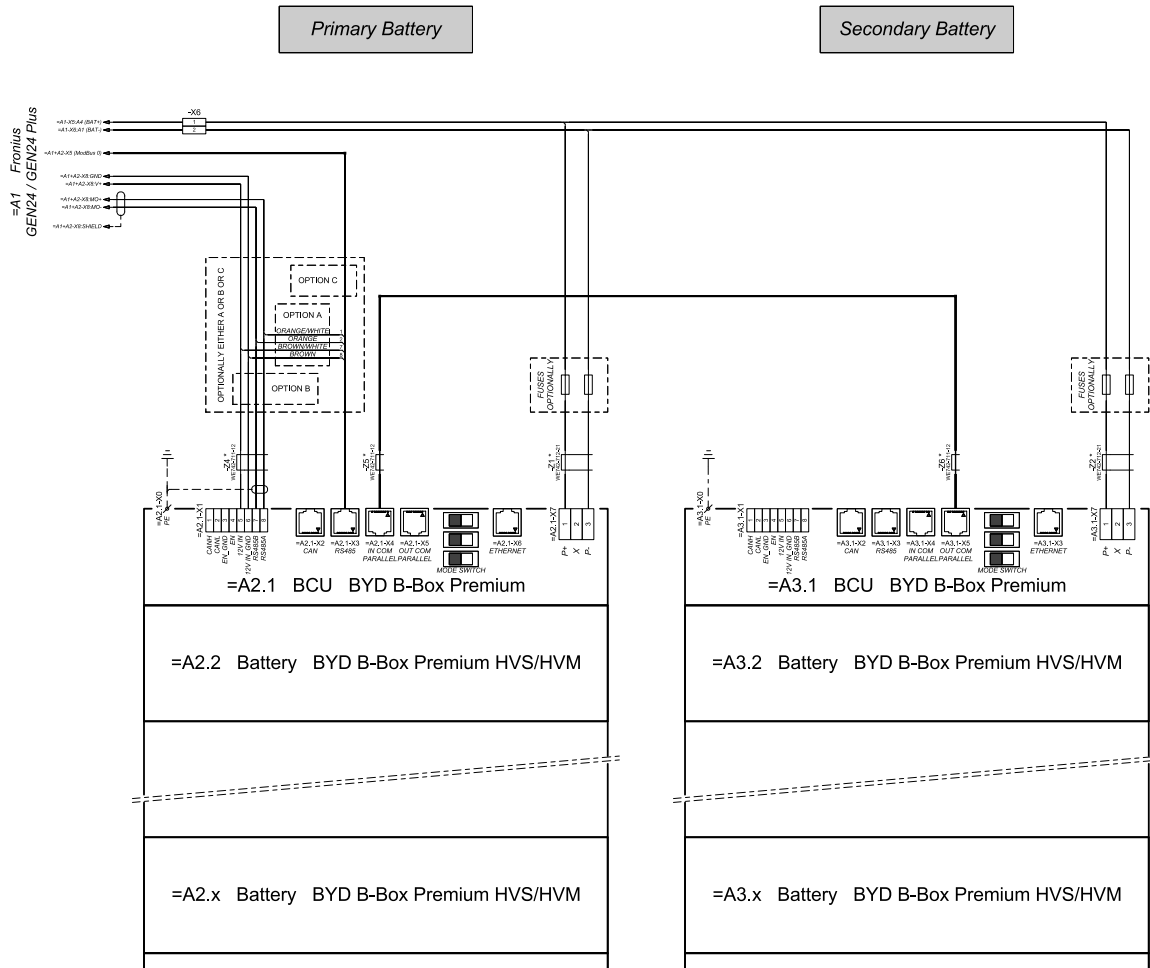
Fronius Symo GEN24 mit parallelgeschalteter Fronius Reserva Pro



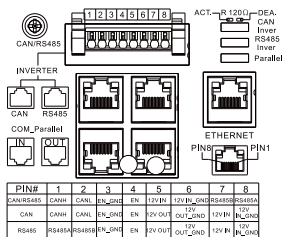
Fronius Symo GEN24 und BYD Battery-Box Premium HV



Fronius Symo GEN24 mit 2 parallelgeschalteten BYD Battery-Box Premium HV

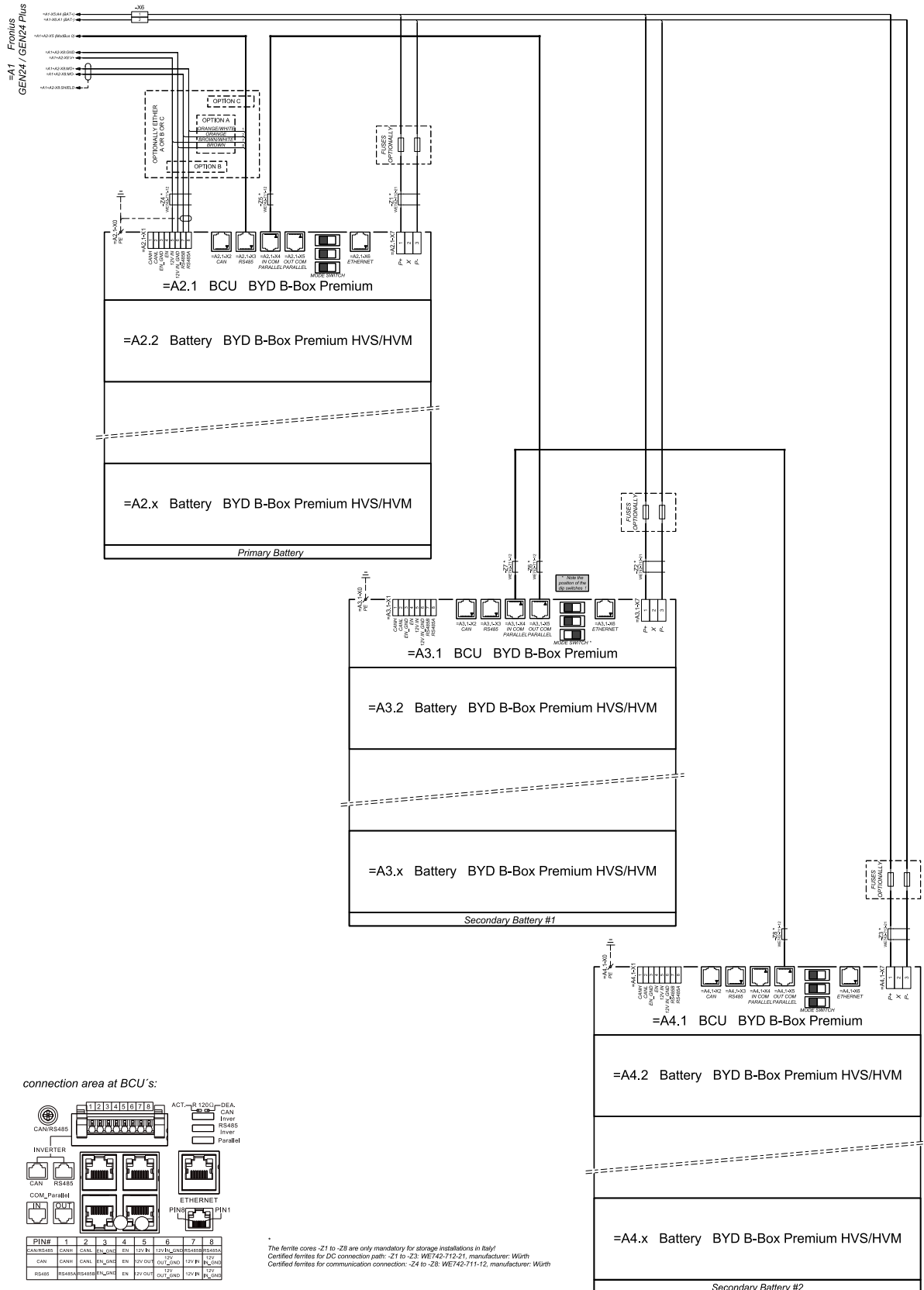


connection area at BCU's:

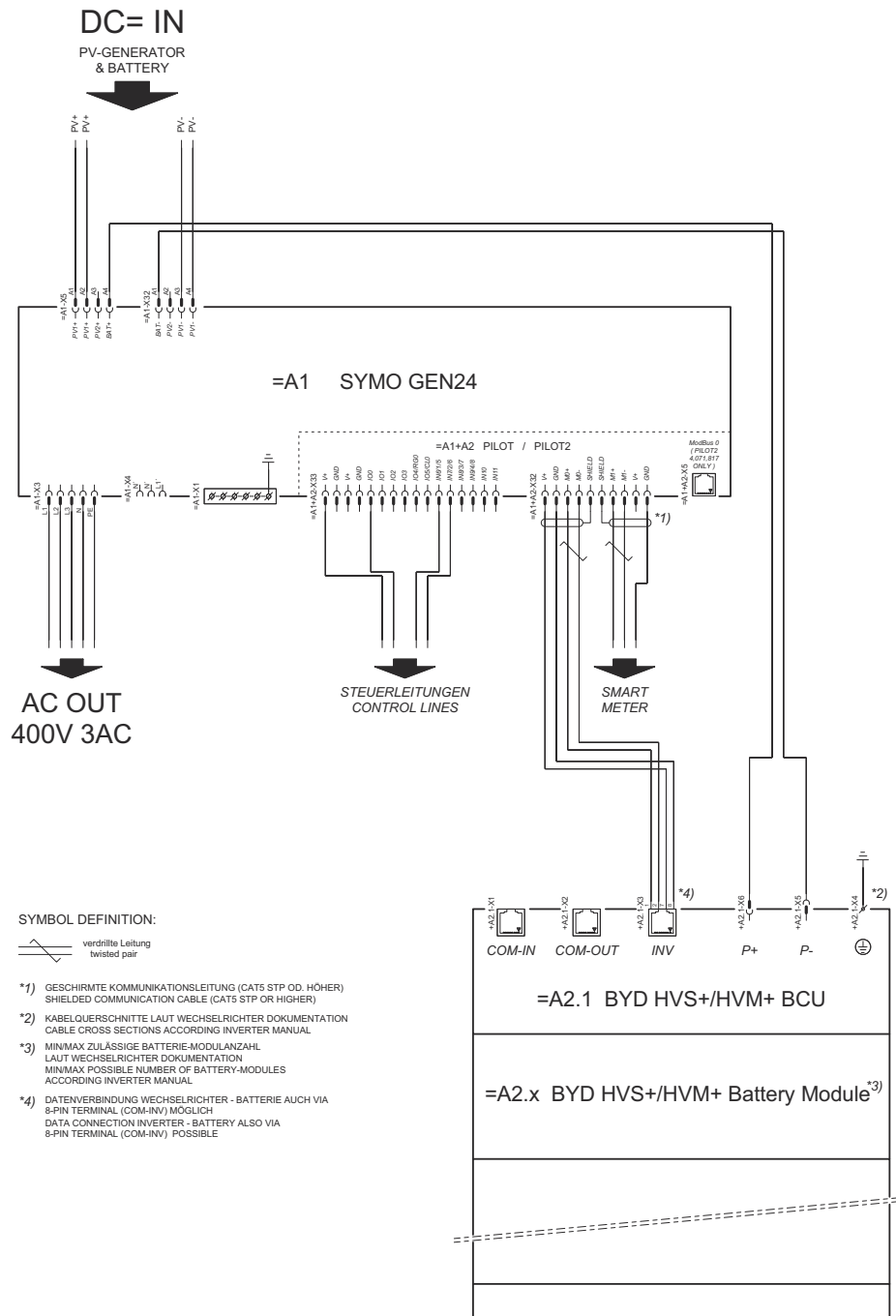


* The ferrite cores -Z1 to -Z8 are only mandatory for storage installations in Italy!
 Certified ferrites for DC connection path: -Z1 and -Z2: WE742-712-21, manufacturer: Würth
 Certified ferrites for communication connection: -Z4 to -Z8: WE742-711-12, manufacturer: Würth

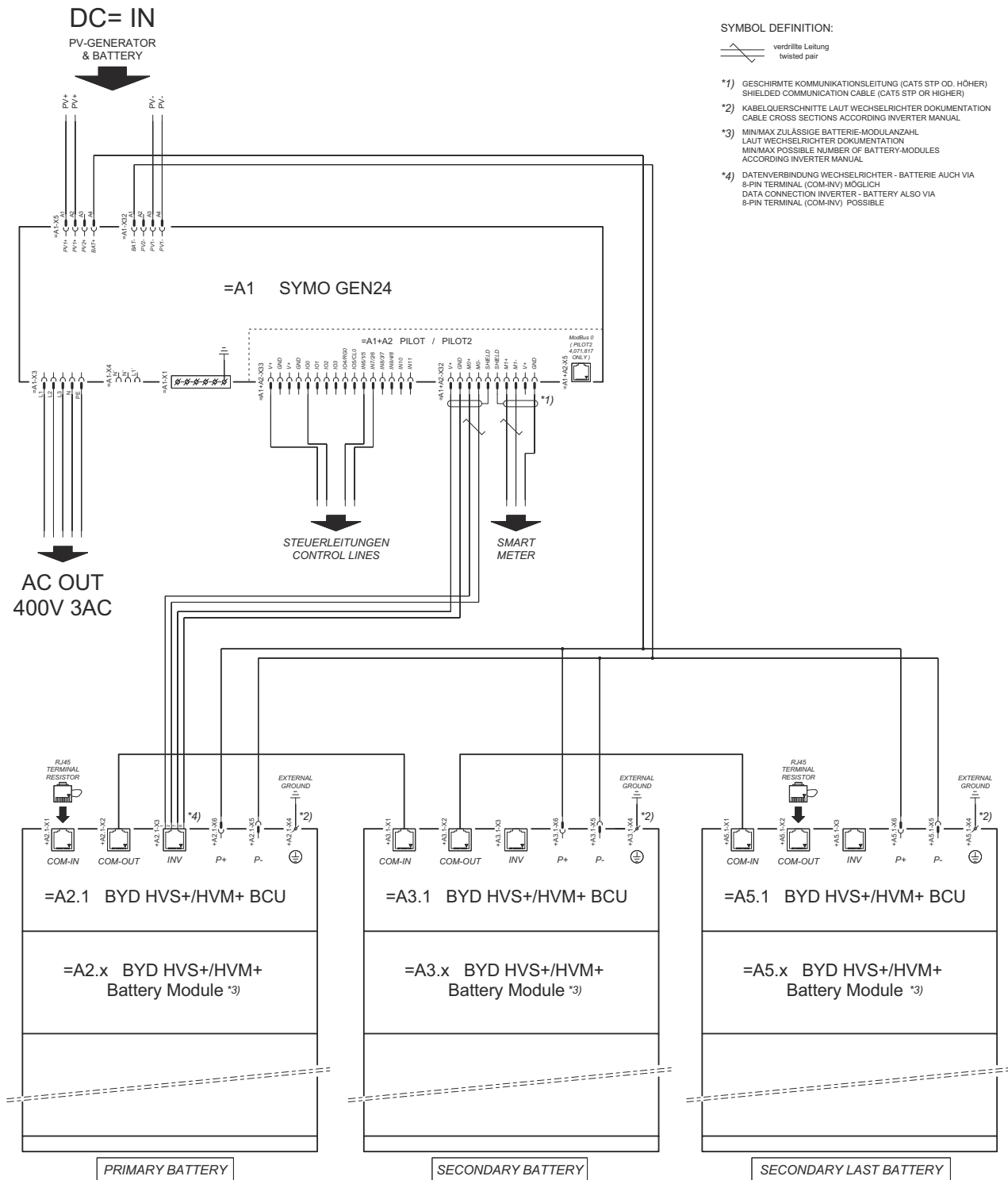
Fronius Symo GEN24 mit 3 parallelgeschalteten BYD Battery-Box Premium HV



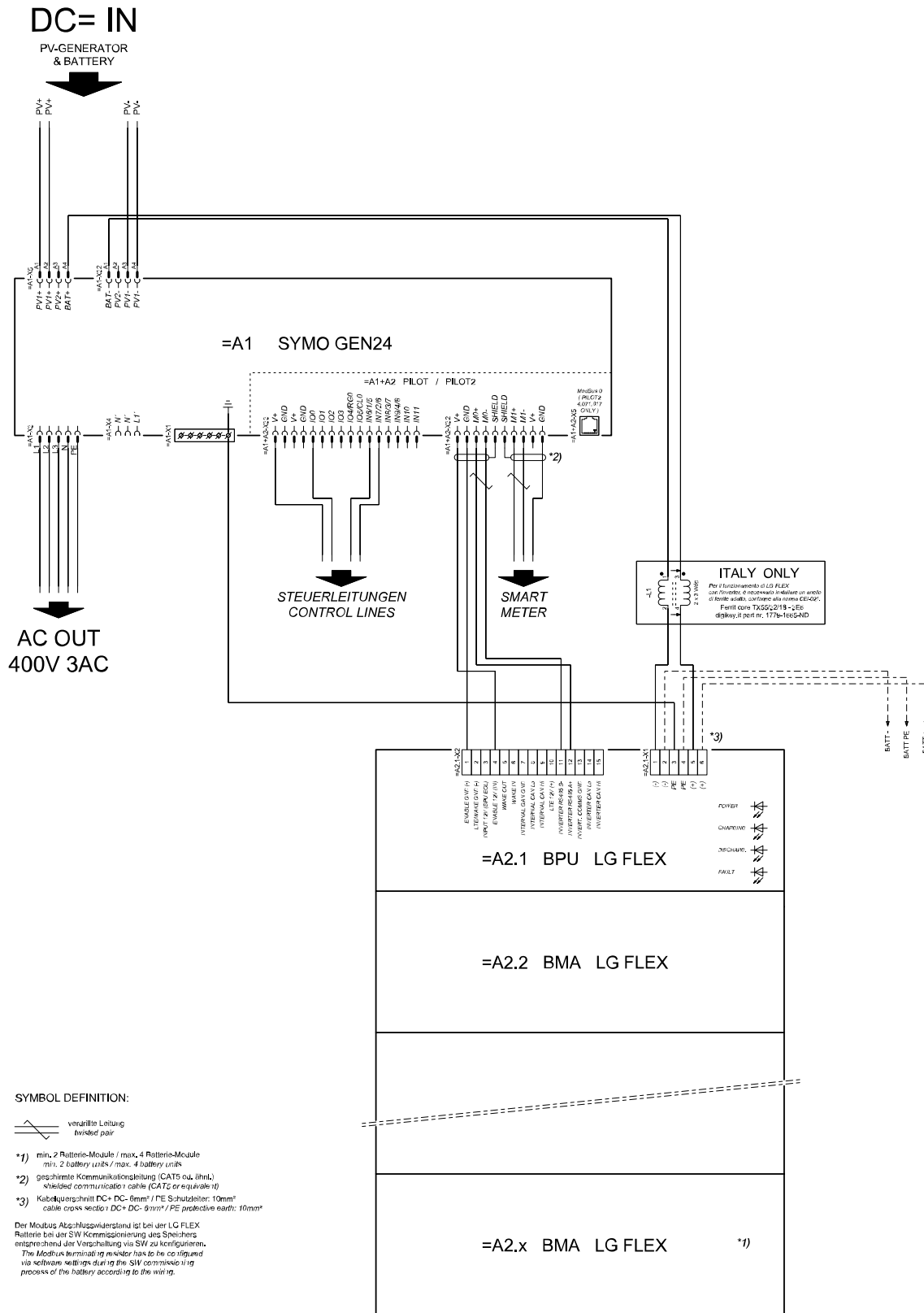
Fronius Symo GEN24 und BYD Battery-Box HVS +/HVM+



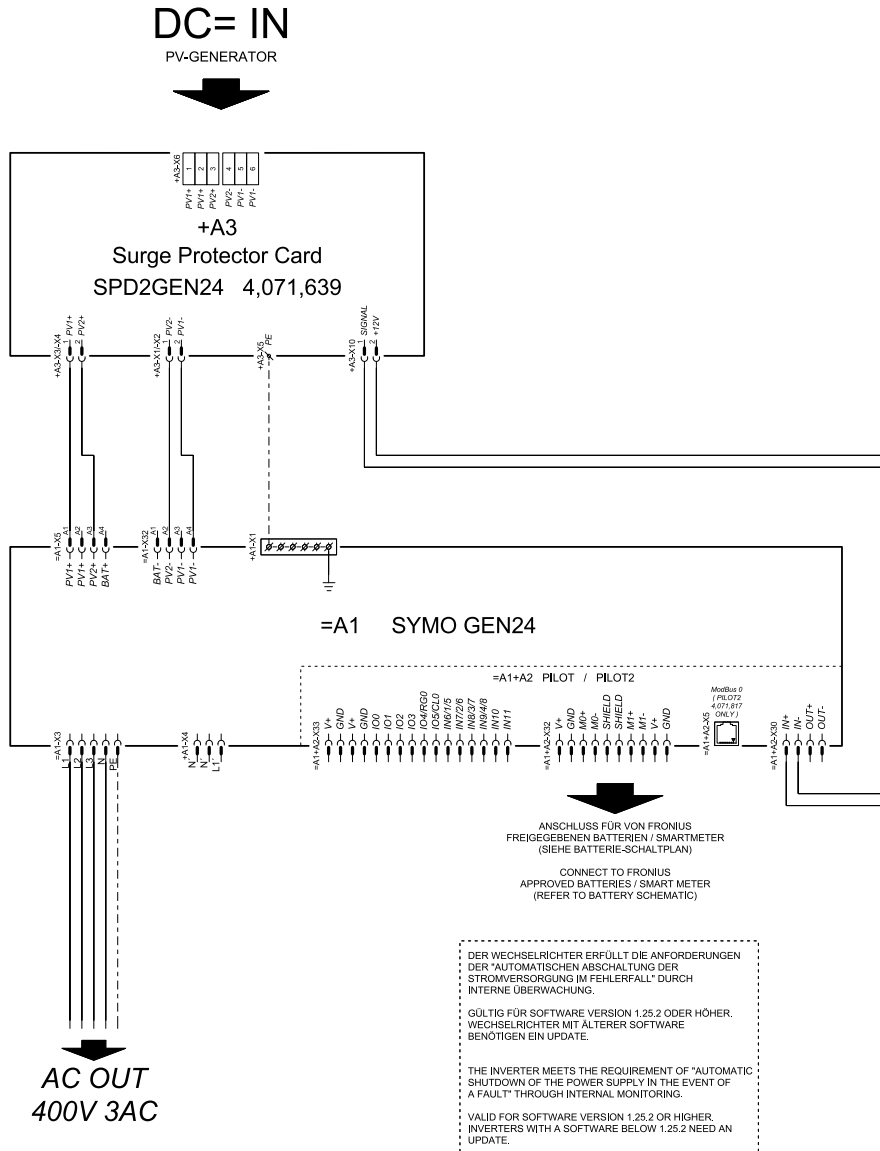
Fronius Symo GEN24 mit parallelgeschalteter BYD Battery-Box HVS+/HVM+



Fronius Symo GEN24 und LG FLEX

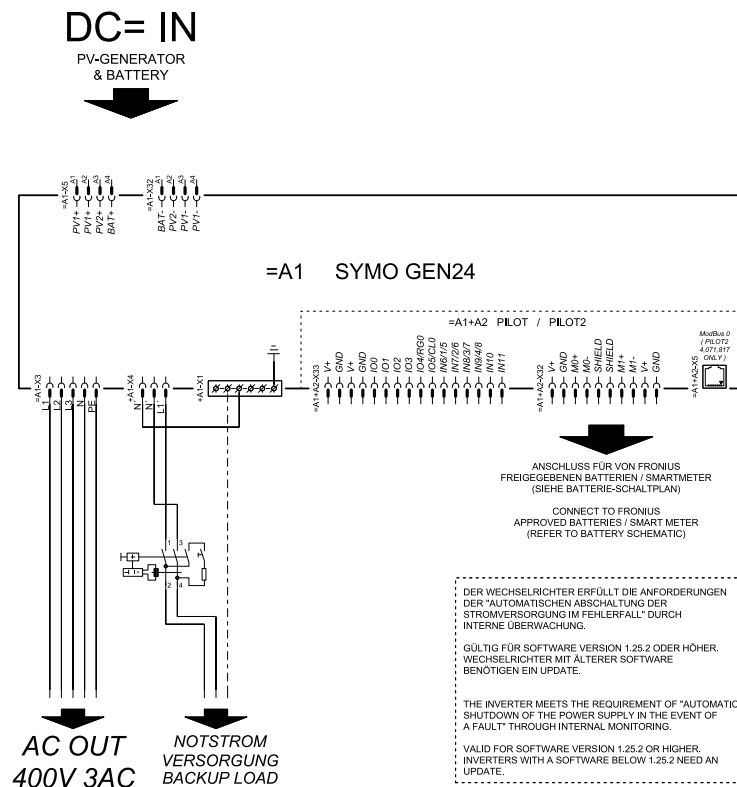


Überspannungs-Schutzeinrichtung SPD

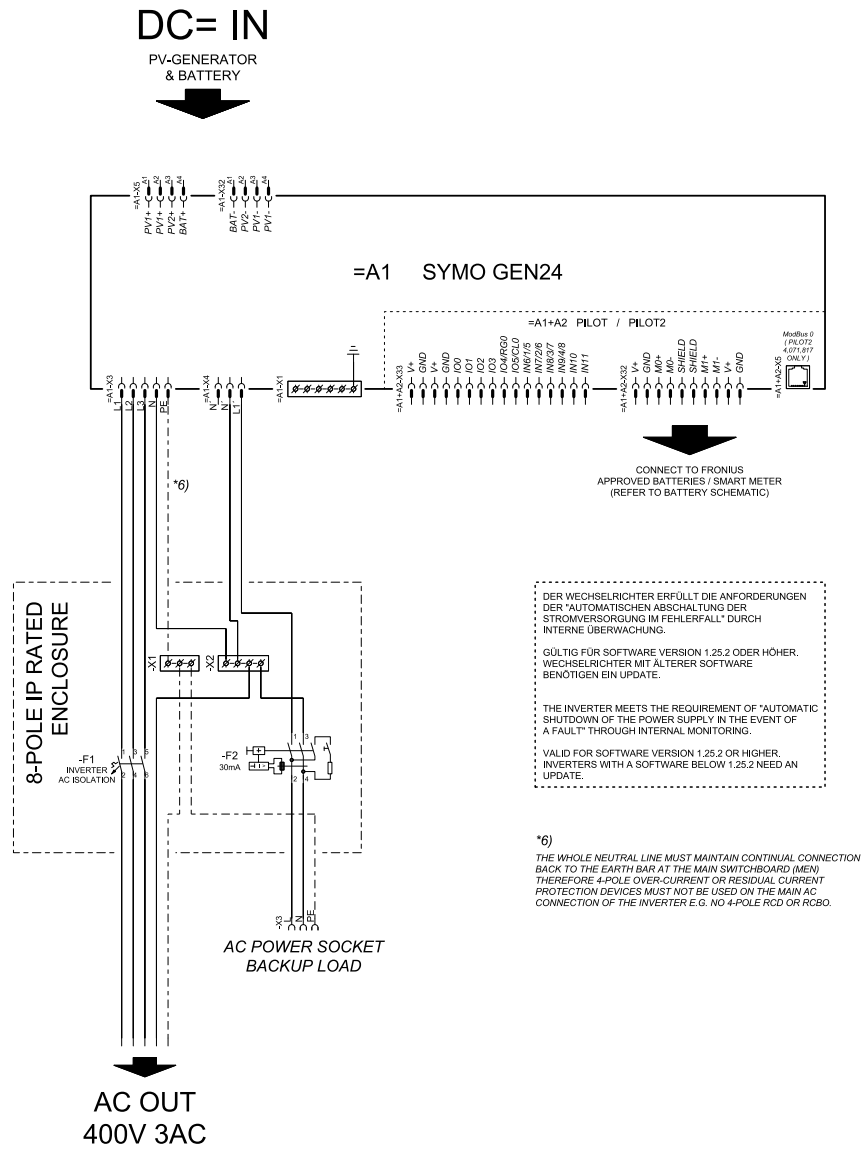


Schaltpläne - PV Point

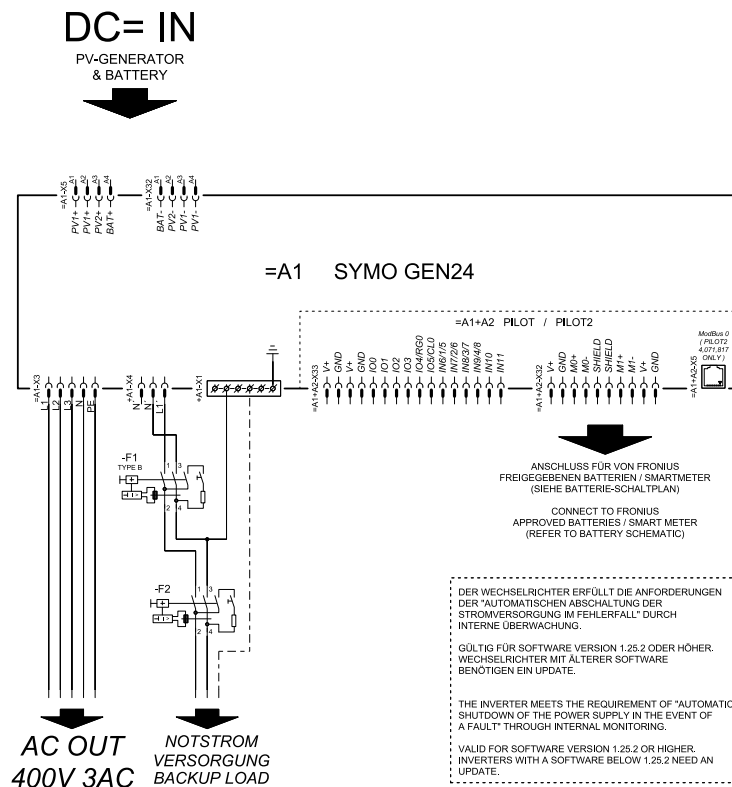
Notstromklemme - PV Point (OP)



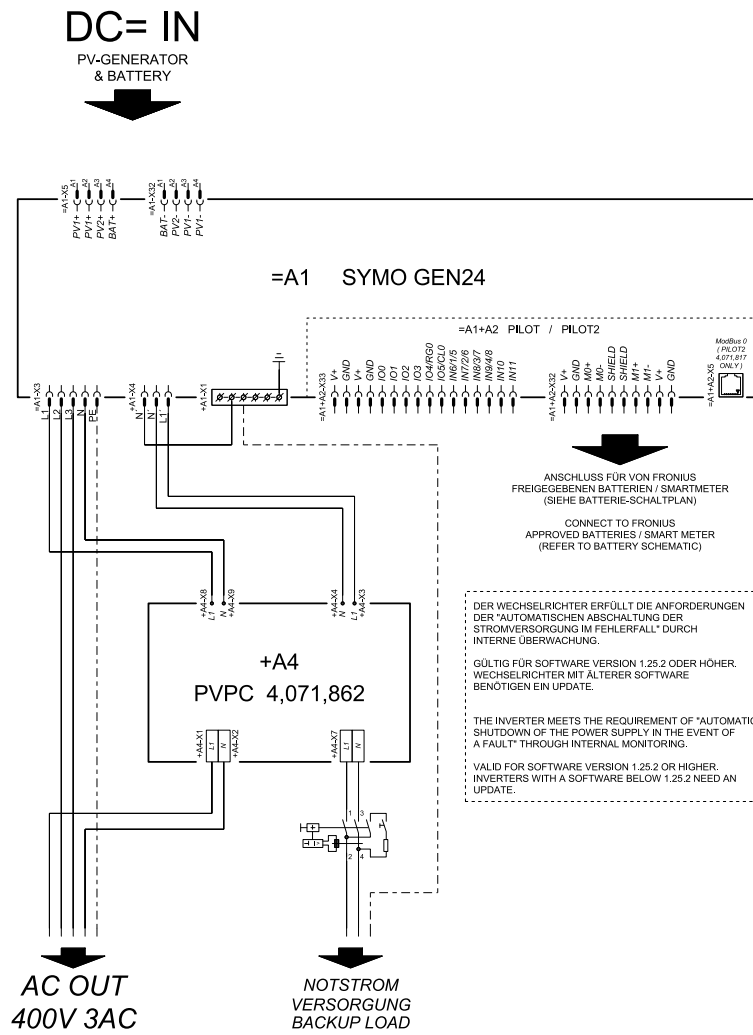
Notstromklemme - PV Point (OP) Australien



Notstromklemme - PV Point (OP) mit Batterie nur für Frankreich

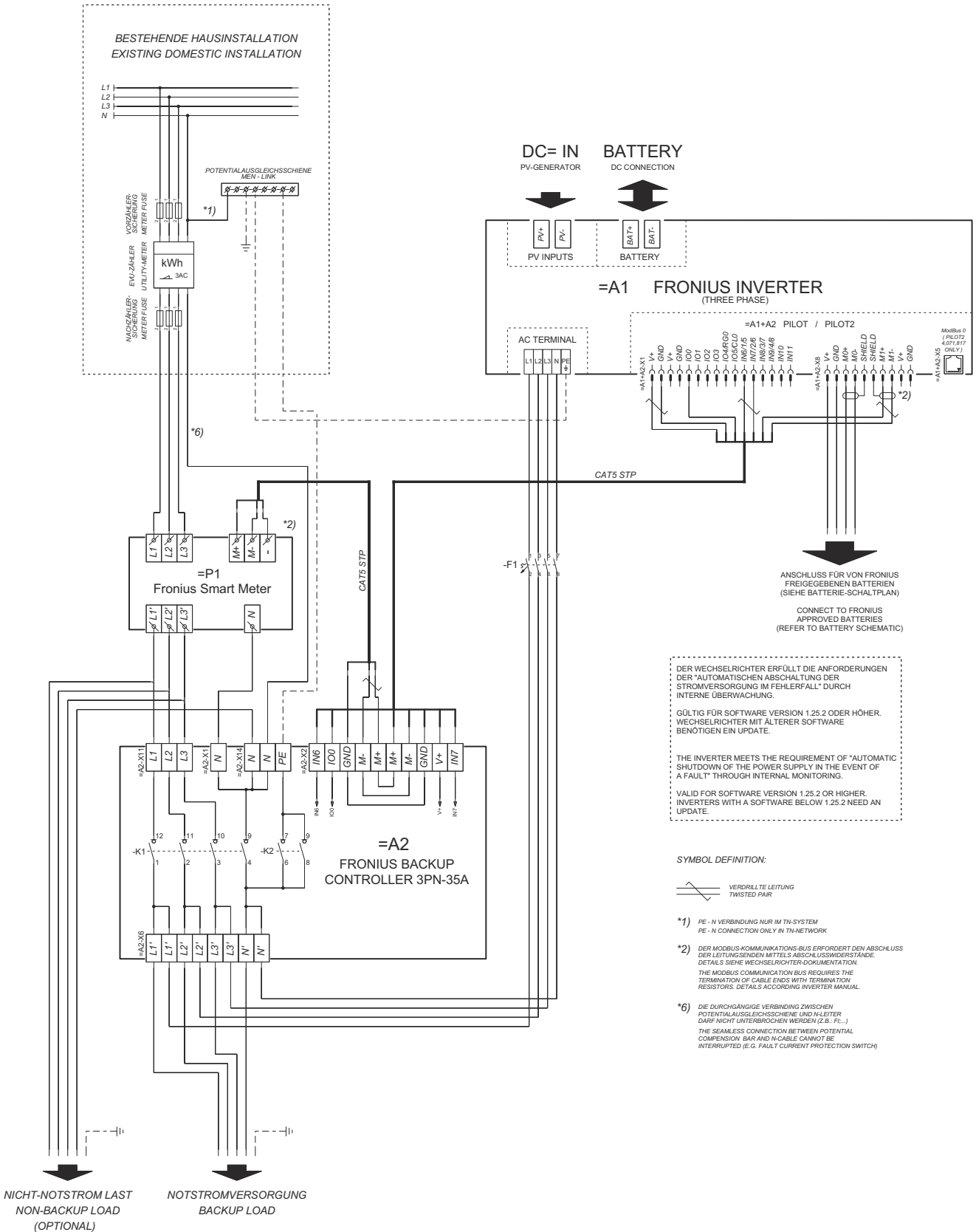


PV Point Comfort



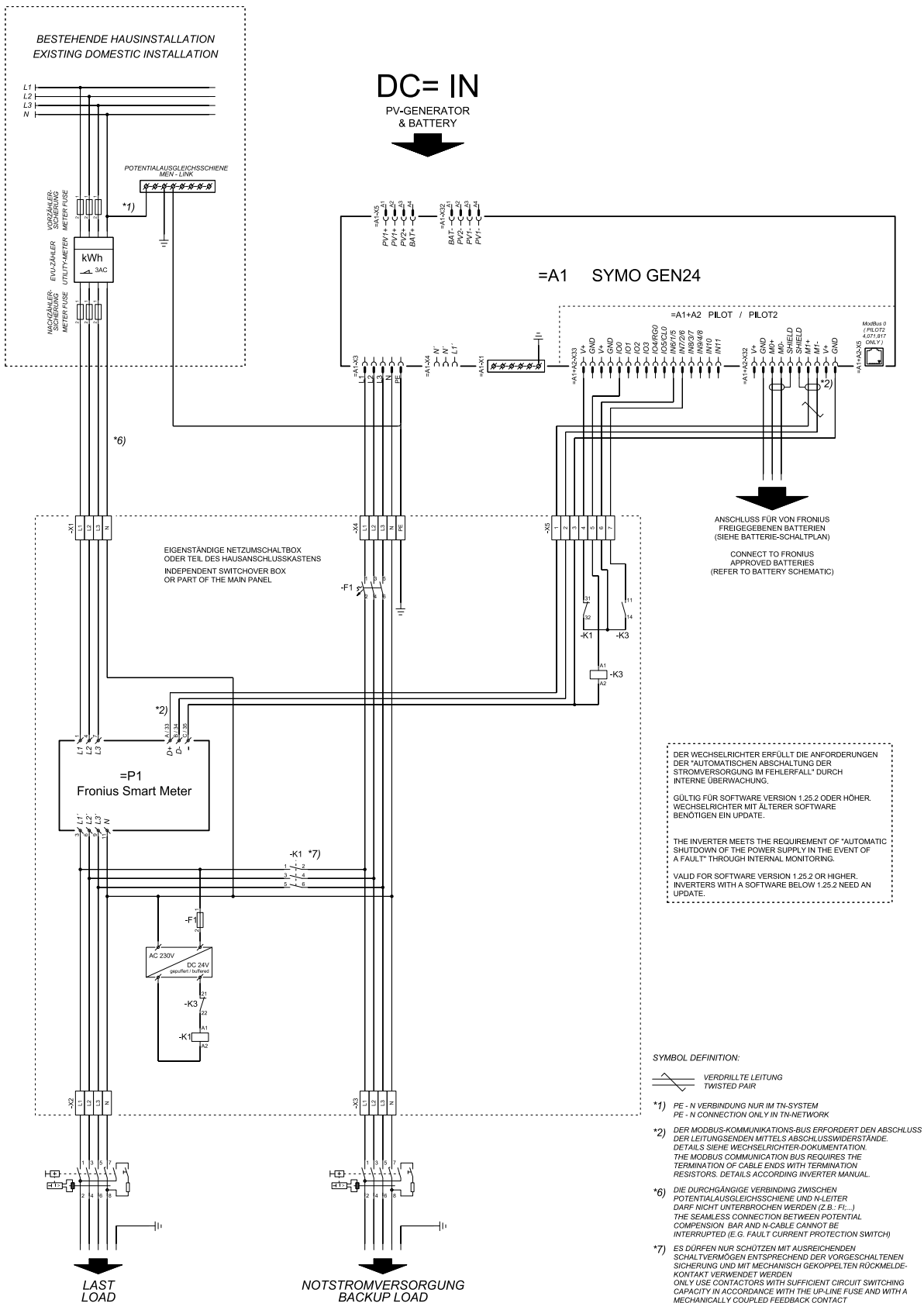
Schaltpläne - Automatische Notstromumschaltung mit Fronius Backup Controller

Fronius Backup Controller 4-polige Trennung - z. B. Deutschland

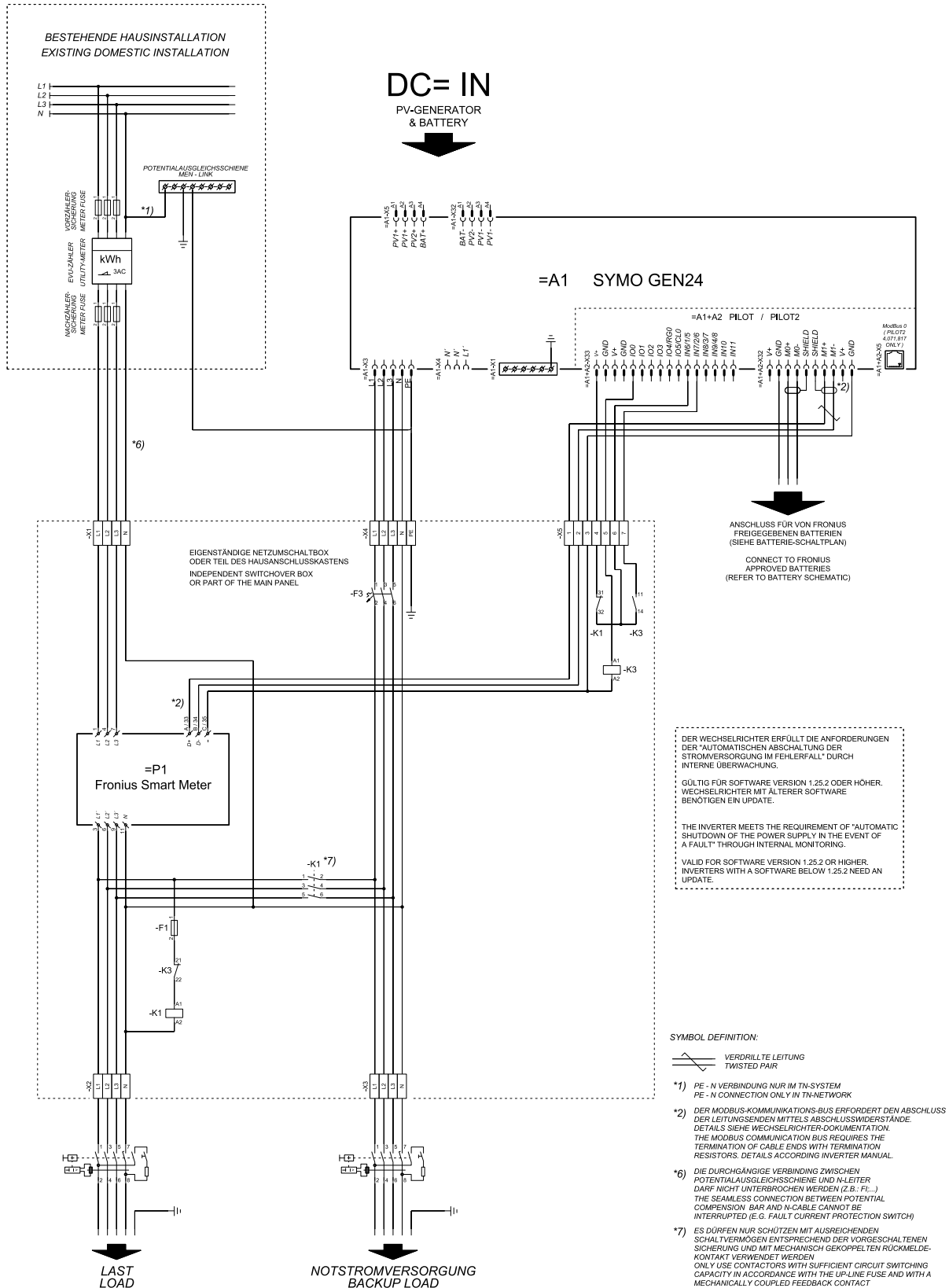


Schaltpläne - Automatische Notstromumschaltung mit Drittanbieter-Komponenten

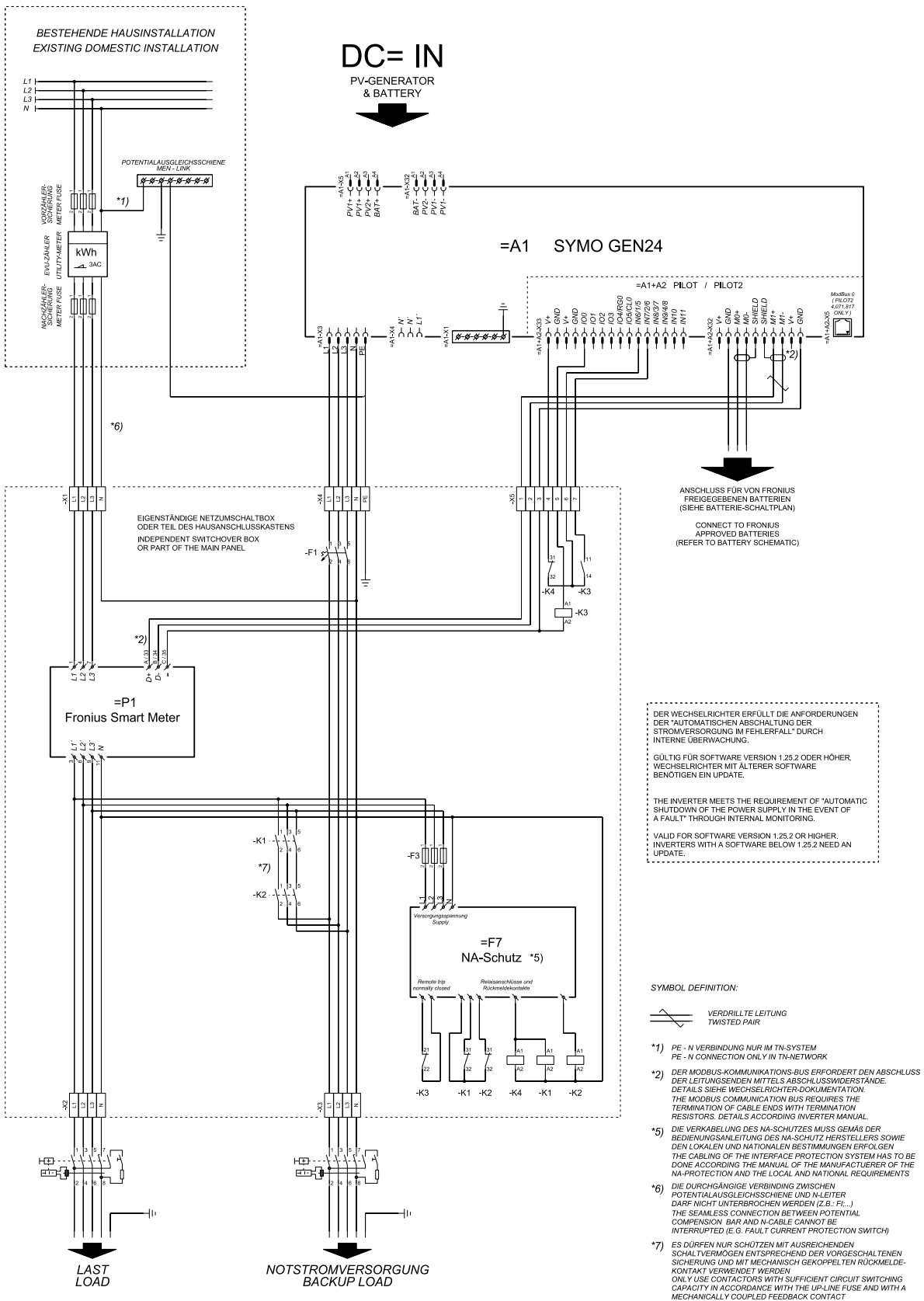
Automatische Notstromumschaltung 3-polige einfache FRT-fähige Trennung - z. B. Österreich



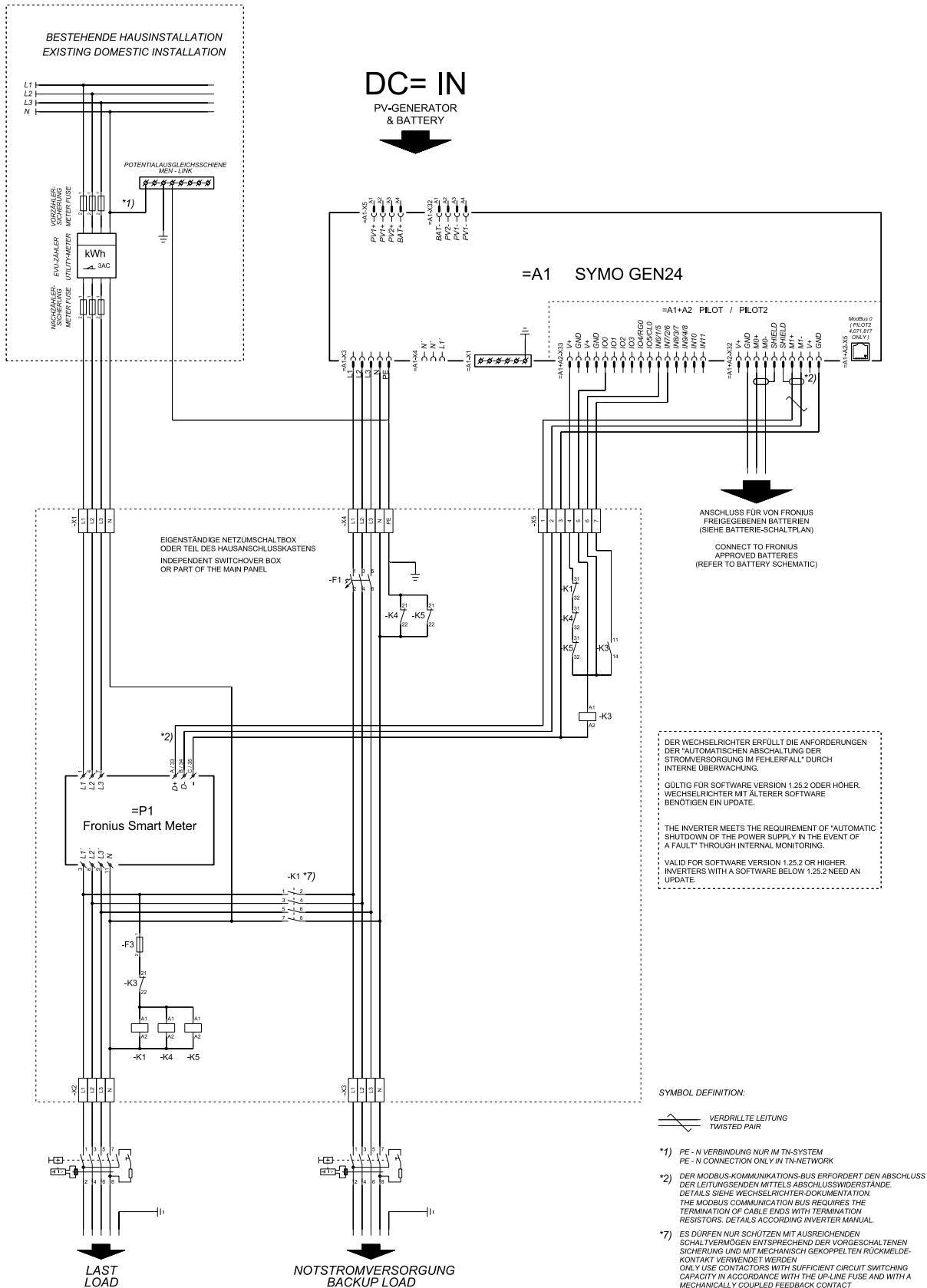
Automatische Notstromumschaltung 3-polige einfache Trennung - z. B. Australien



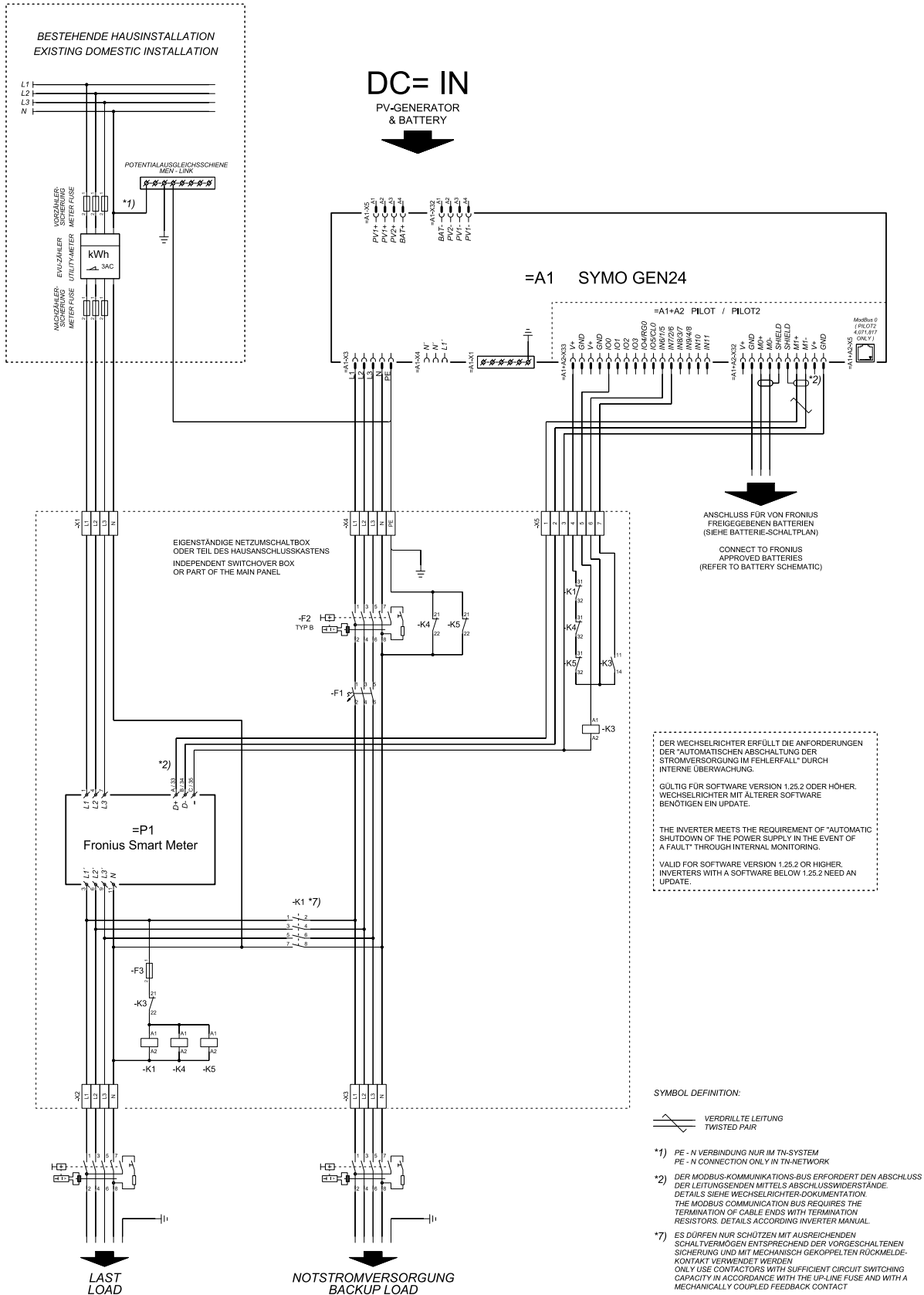
Automatische Notstromumschaltung 3-polige doppelte Trennung mit ext. NA-Schutz



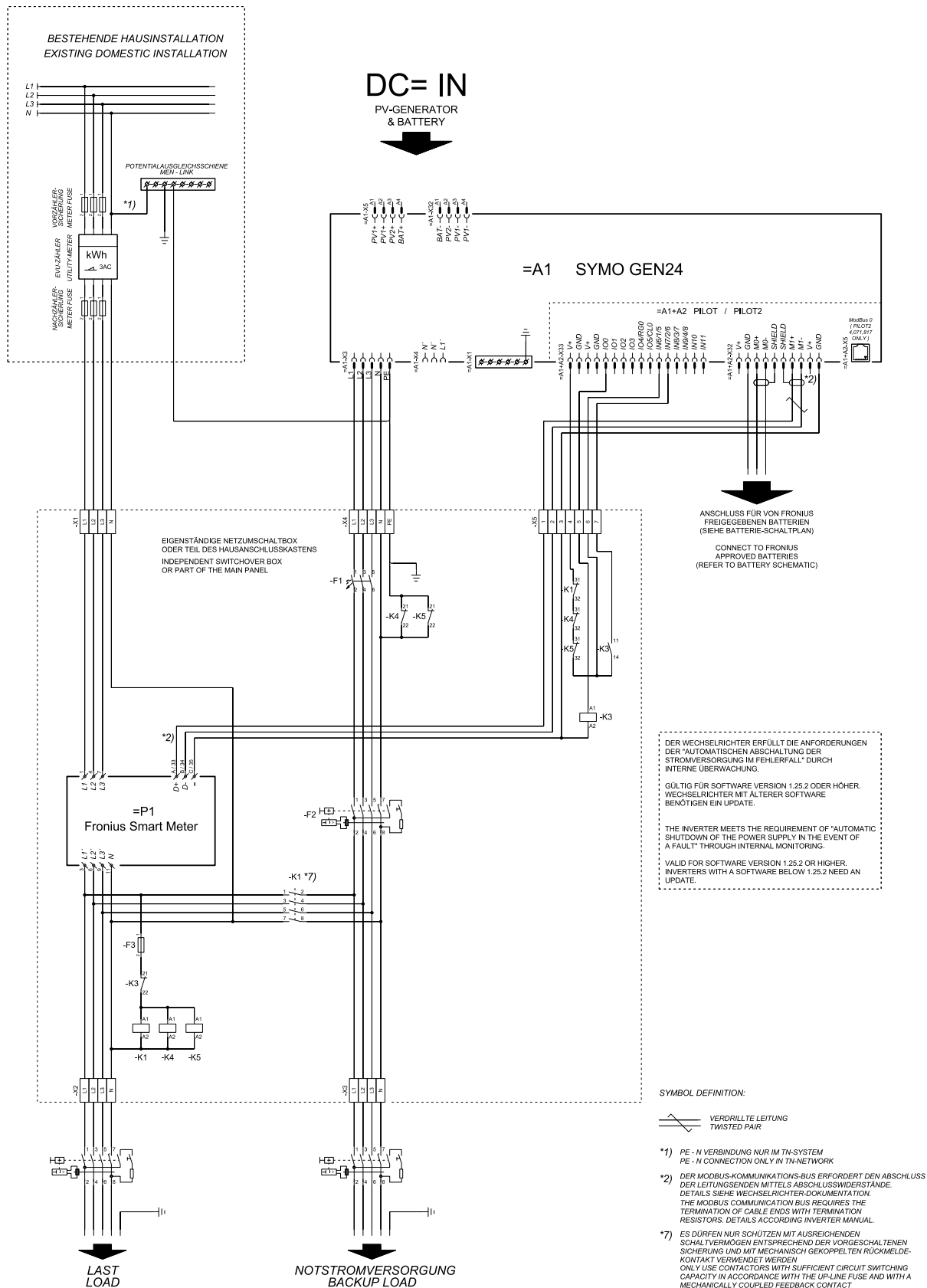
Automatische Notstromumschaltung 4-polige einfache Trennung - z. B. Deutschland



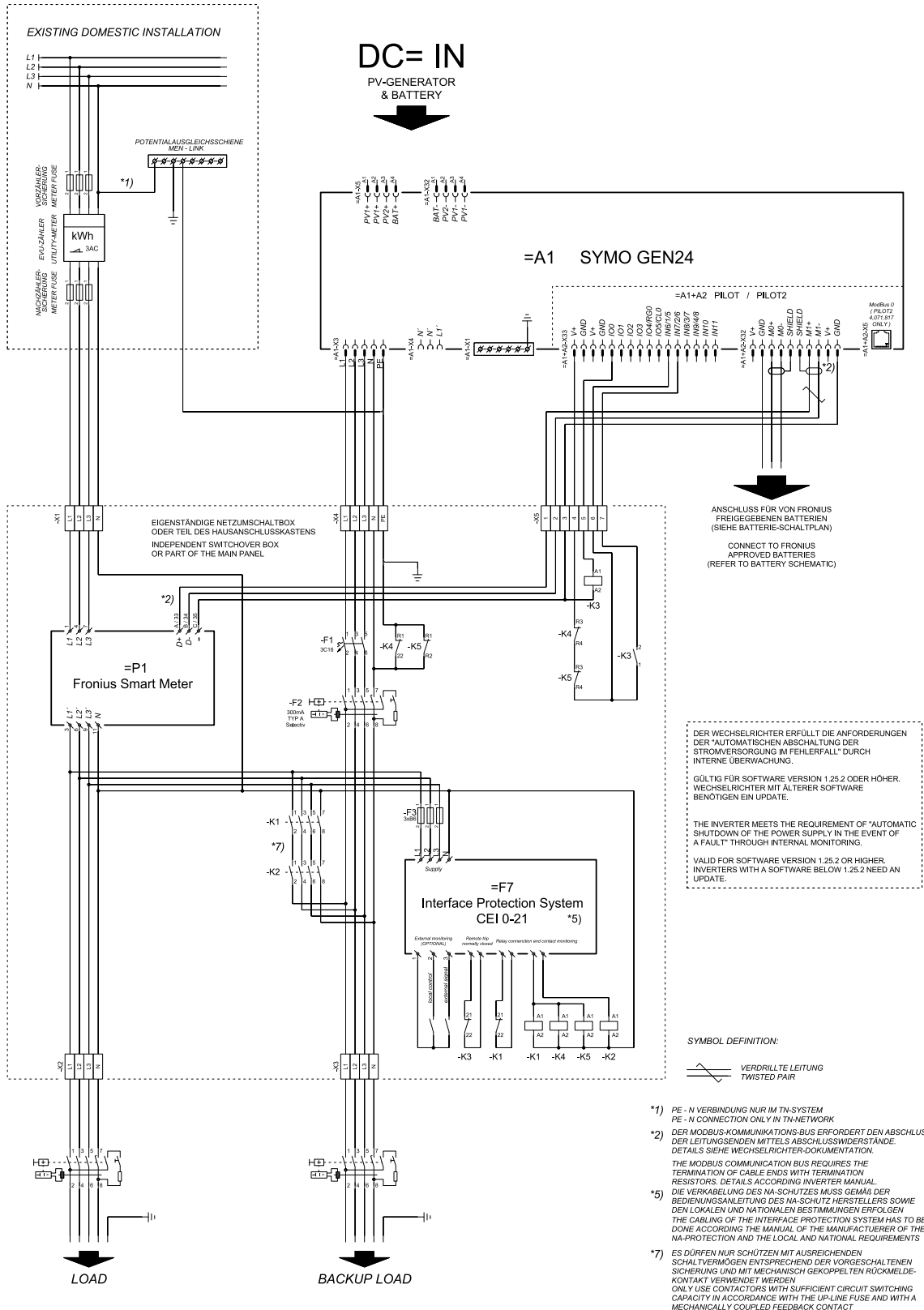
Automatische Notstromumschaltung 4-polige einfache Trennung - z. B. Frankreich



Automatische Notstromumschaltung 4-polige einfache Trennung - z. B. Spanien

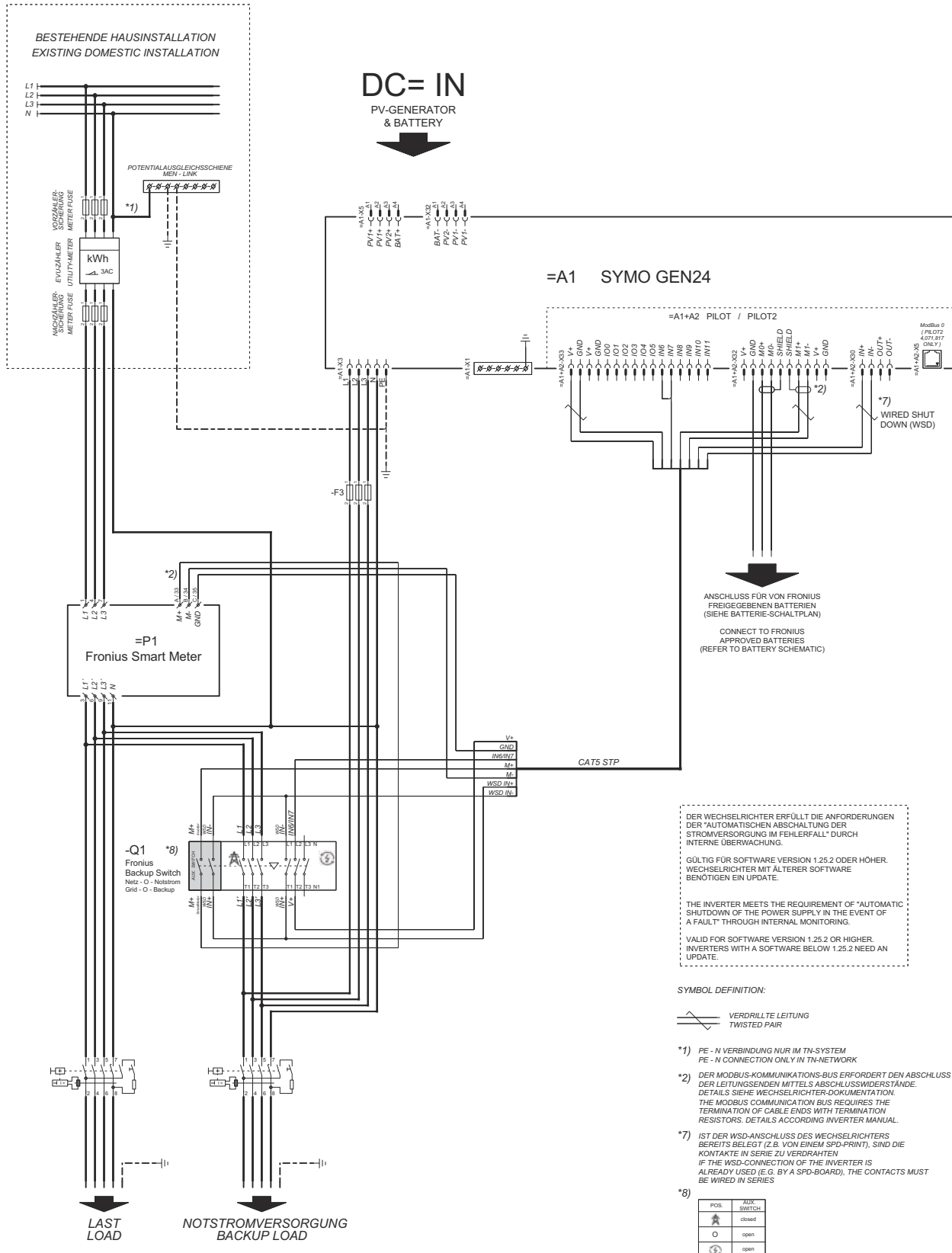


Automatische Notstromumschaltung 4-polige doppelte Trennung mit ext. NA-Schutz - z. B. Italien

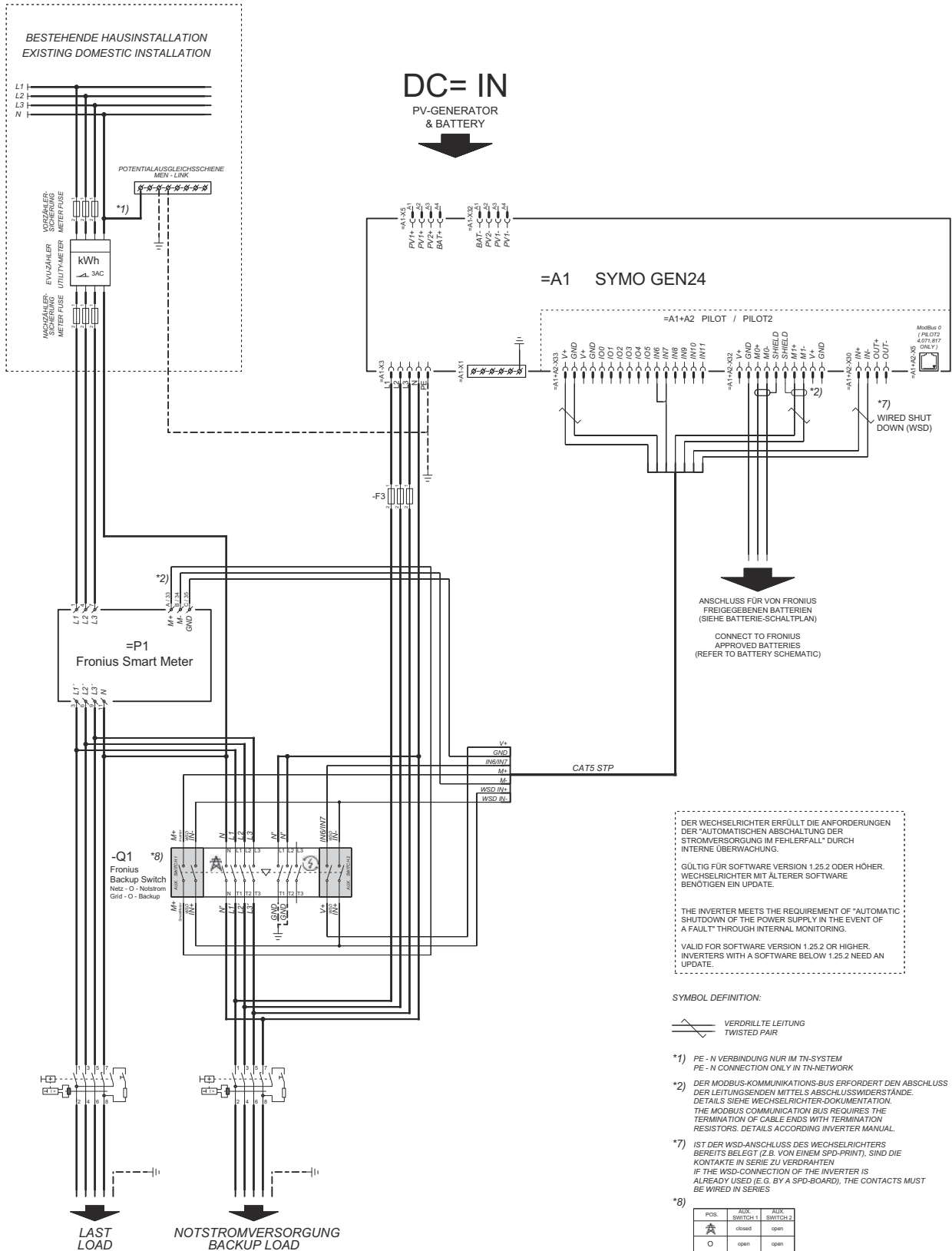


Schaltpläne - Manuelle Notstrom- umschaltung mit Fronius Backup Switch

Manuelle Notstromumschaltung 3-polige Trennung z. B. Österreich

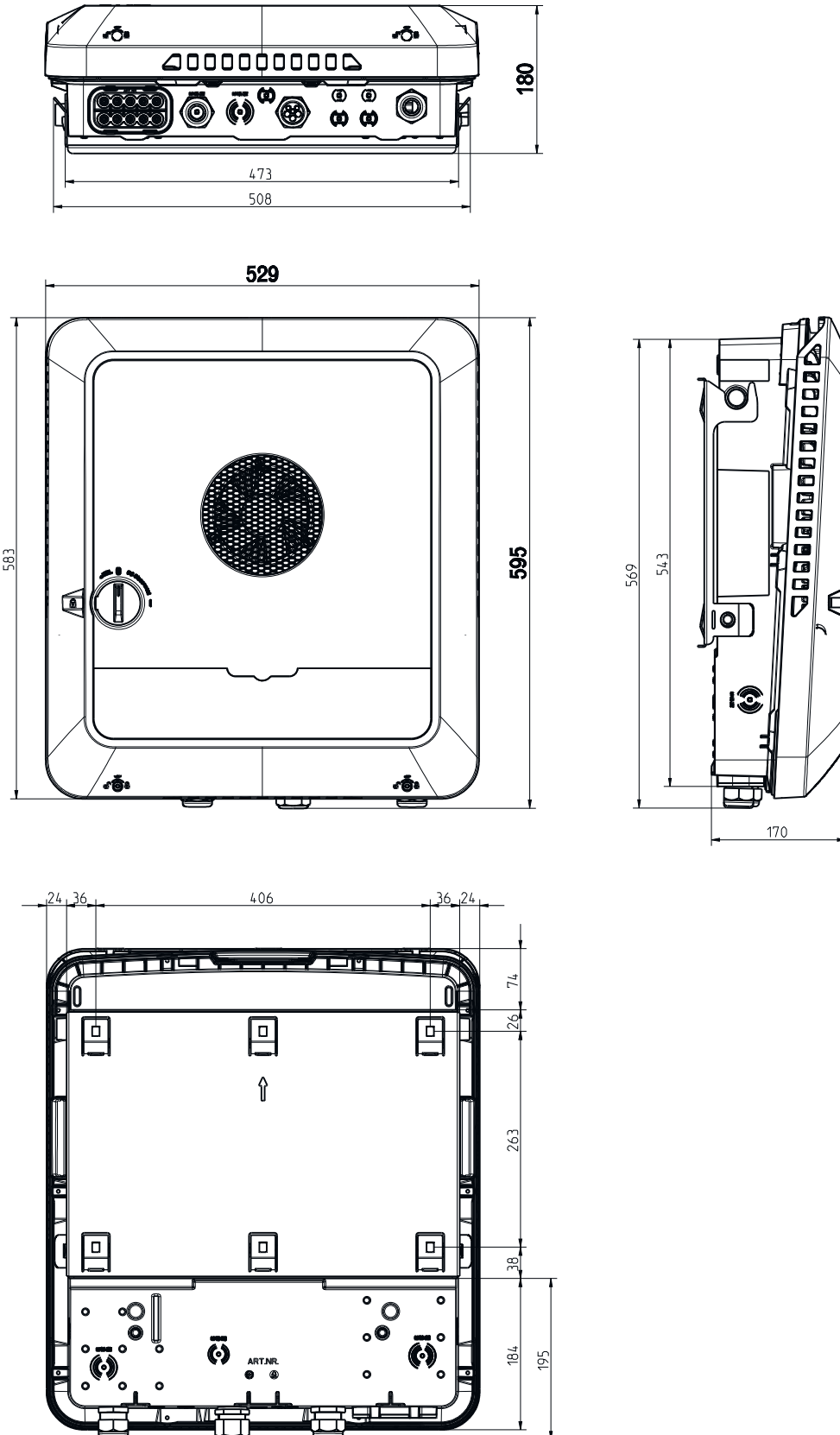


Manuelle Notstromumschaltung 4-polige Trennung z. B. Deutschland



Abmessungen des Wechselrichters

Fronius Symo GEN24 SC / Fronius Symo GEN24 Plus SC





fronius.com/en/solar-energy/installers-partners/products-solutions/monitoring-digital-tools

**MONITORING &
DIGITAL TOOLS**

Fronius International GmbH

Froniusstraße 1
4643 Pettenbach
Austria
contact@fronius.com
www.fronius.com

At www.fronius.com/contact you will find the contact details of all Fronius subsidiaries and Sales & Service Partners.