

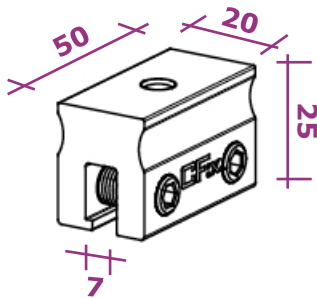
## Datenblatt / Data sheet

**DS-Klemmen** werden für die durchdringungsfreie Befestigung auf dem handwerklichen Doppelstehfalz eingesetzt. Die Klemmung erfolgt durch am Klemmpunkt gerundete Fixierschrauben. Durch den Kraft- und Formschluss können die Klemmen hohe Haltekräfte aufnehmen. Die Tragfähigkeiten der Klemmen wurden auf verschiedenen Profilen geprüft und die Tragfähigkeitswerte ermittelt. Für weitere Informationen nehmen Sie bitte Kontakt mit uns auf.

Allgemeine bauaufsichtliche Zulassung und Bauartgenehmigung Z-14.4-912

**DS-Clamps** for penetration free attachments on double folded standing seam roofs. The rounded grub screw is the base for form lock and peak traction and the high holding strength. The clamps had been tested on various profiles. Please contact us for further information.

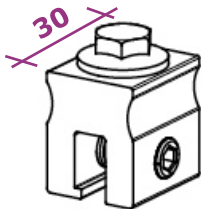
National technical approval and general construction technique permit Z-14.4-912



### DS-Klemme / DS-Clamp

Mit zwei Fixierschrauben. Oberseitige Gewindebohrung M10.  
Für größere Lasten und/oder Momentenbelastung.

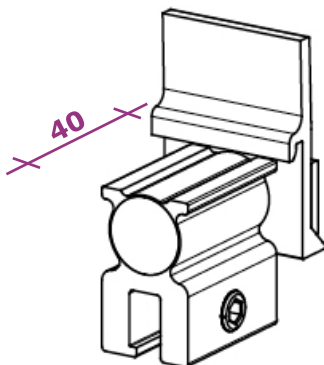
With two grub screws. Threaded top mount hole M10.  
For applications requiring high holding strengths and/or torque capability.



### DS-Mini 30

Mit einer Fixierschrauben. Oberseitige Gewindebohrung M8.  
Für flächige Befestigung mit mehreren Klemmen.

With one grub screw. Threaded top mount hole M8.  
For mounting systems using a group of clamps for instance in solar industry.



### DS-Medi 40

Mit einer Fixierschrauben sowie vormontierten Clip für ausgewählte Montageschienen mit seitlichem Schraubkanal.

With one grub screw and a premounted clip to fix selected mounting rails with a lateral screw channel.

## Montage / Installation



### DS-Klemmen

Für Dächer mit Doppelstehfalz

### DS-Clamps

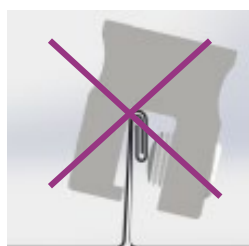
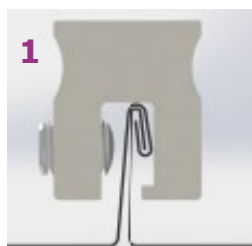
For double folded seam roofs

### Montage

Klemme bündig auf den Falz setzen. Die Klemme muss so orientiert sein, dass die Nase der Klemme unter die Verfalzung greift (siehe Abb. 1).

Fixierschrauben mit einer Anzugskraft von 18 Nm (bei verzinktem Stahlblech > 0,7 mm Dicke mit 18-20 Nm) anziehen (siehe Abb. 2).

Clip der DS-Medi in den Schraubkanal geeigneter Montageschienen einhängen und mit 15 Nm anziehen.

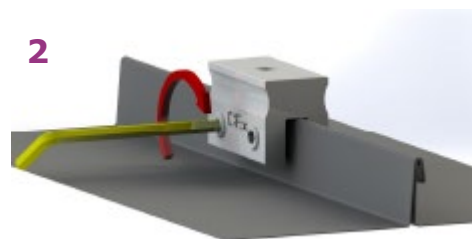


### Installation

Put the clamp on the seam with the nose under the fold of the seam as shown on picture 1.

Tighten grub screws with 18 Nm (for seams with more than 0,7 mm thick steel 18-20 nm) shown on picture 2.

Hang in the clip of the DS-Medi into the screw channel of appropriate mounting rails and tighten with 15 Nm.



Die Eignung der Klemmen für den beabsichtigten Verwendungszweck ist vom Montagebetrieb vorab zu prüfen.

Es muss sichergestellt werden, dass Eindeckung und Tragkonstruktion die von der Klemme auf den Falz übertragbaren Kräfte aufnehmen können.

Die Klemme kann bei manchen Eindeckungen die thermisch bedingten Längenänderungen behindern. Ein ausreichender Abstand der Klemmen zum Schiebheft ist dann zu berücksichtigen.

Änderungen und Irrtümer vorbehalten.

The installer has to verify the suitability of the clamp for the specific application before installation.

It is important to ensure that cladding and subconstruction of the roof are strong enough for the load transmitted by the clamps to the seam.

In some cases the clamps might hinder the thermal expansion of the roof. It is necessary to ensure that the distance to the sliding clip is sufficient.

Technical changes and errors reserved.