

Schnellinstallationsanleitung für M-Combiner

Geeignetes Modell: MC100



Download-Center



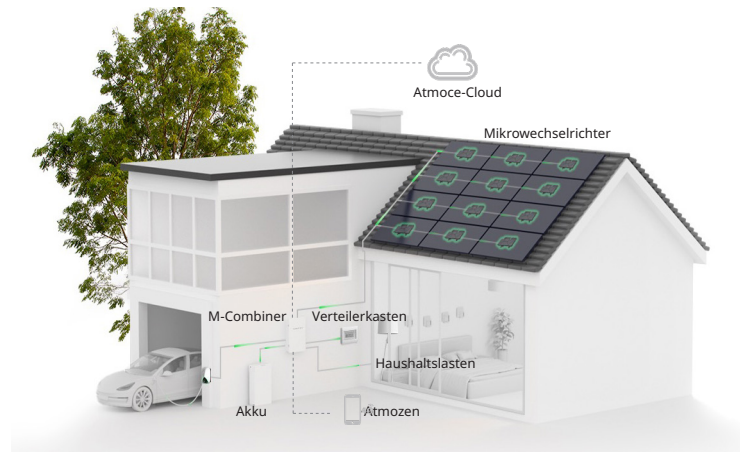
ATMOZEN-APP

Atmoce-Systemeinführung

Der einphasige M-Combiner (MC100) ist ein integriertes Verwaltungs- und Stromversorgungsgerät, das den ordnungsgemäßen Anschluss von Mikrowechselrichtern, Akkus und Lasten gewährleistet und den Netzanschluss herstellt. Durch die Integration eines intelligenten Energiereglers M-Gateway (MG100) kann der Combiner die Systemleistung und die oben genannten Geräte verwalten. Der Combiner kommuniziert mit der Atmoce-Cloud und der Atmozen-App, sodass Nutzer Zugang zu Informationen über die Energieerzeugung und den Energieverbrauch in ihrem Zuhause erhalten.

Das System besteht aus folgenden Komponenten:

- Mikrowechselrichter: MI-400/MI-425/MI-450/MI-500, usw.
- M-Combiner
- Netz (Verteilerkasten)
- Atmoce-Cloud und Atmozen-App
- Akku (optional)
- Wechselstrom-EV-Ladegerät (optional)
- Wärmepumpe oder andere Haushaltslasten (optional)



Vorinstallation

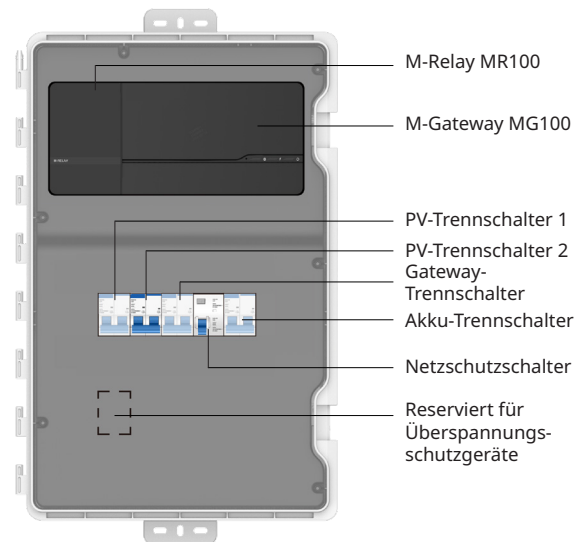
a. Was ist im MC100 enthalten

Die vorinstallierten Komponenten des MC100 entnehmen Sie bitte der Abbildung rechts.

b. Netzspannung überprüfen

Der MC100 sollte an ein einphasiges Netz angeschlossen sein. Messen Sie die Wechselstromspannung am Anschlusspunkt, um sicherzustellen, dass sie innerhalb des angegebenen Bereichs liegt.

Phasenschaltung	Spannungsbereich	
Einphasig	L zu N	184 bis 276 Vac



c. Kabel vorbereiten

Um das System richtig einzurichten, müssen Sie die passenden Kabel auswählen. Die folgende Tabelle zeigt die empfohlenen Kabelanforderungen. Sie können den PV-Trennschalter durch einen mit 25 A ersetzen und die Kabel entsprechend den örtlichen Vorschriften für elektrische Anlagen auswählen.

Verbindung	Empfehlung	
Mikrowechselrichter	Stromkabel	2,5 bis 4 mm ² , 2-adrig
Netz	Stromkabel	6 bis 10 mm ² , 3-adrig
	Signalkabel Verbrauchsstromwandler	Zur Verfügung gestellt von Atmoce
Akku	Stromkabel	6 bis 10 mm ² , 3-adrig
	CAN-Kabel	0,25 bis 0,75 mm ² , 3-adrig
Last	Steuerkabel	0,25 bis 0,75 mm ² , 3-adrig
	ETH-Kabel	802.3, Kat. 6 UTP-Ethernet-Kabel
Router	ETH-Kabel	802.3, Kat. 6 UTP-Ethernet-Kabel

HINWEIS:

- Beim Anschließen der Kabel an den M-Combiner müssen die Kabelenden mit der im Lieferumfang enthaltenen Kaltpressklemme abgedeckt werden.
- Entfernen Sie beim Abisolieren des Kabels etwa 12 mm der Isolationsschicht vom Stromkabel und 8 mm der Isolationsschicht vom Kommunikationskabel.

d. Werkzeuge und Materialien vorbereiten

Werkzeuge: Schraubendreher, Abisolierzange, Crimpzange, Seitenschneider, Drehmomentschlüssel, Bohrmaschine, Lochschneider mit Pilotbohrer, Maßband, Multimeter, Marker usw.

Materialien: Dübel ($\phi 10$) und Schrauben (M8), gewelltes Schutzrohr, Kaltpressklemme, Kabelbinder usw.

e. Verbindung des Geräts mit dem Internet bestätigen

Der Combiner kann über WLAN und Ethernet mit dem Internet verbunden werden.

- Ethernet-Verbindung: Bitte verwenden Sie ein 802.3, Cat 6 UTP-Ethernet-Kabel.
- WLAN-Verbindung: Installieren Sie den M-Combiner in einem Abstand von maximal 10 Metern zum Router, um ein stabiles WLAN-Signal zu gewährleisten.

f. Atmozen-App herunterladen

Sie können die App bei Google Play oder im Apple App Store herunterladen.

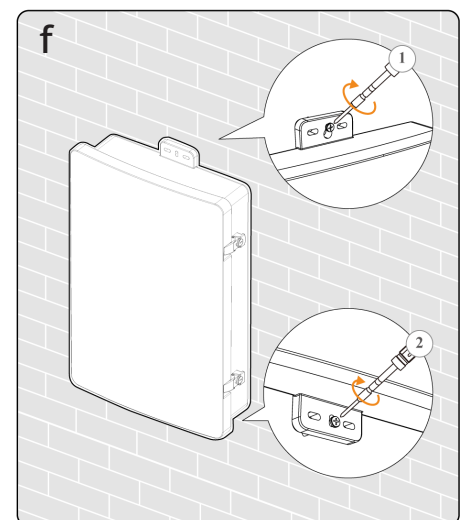
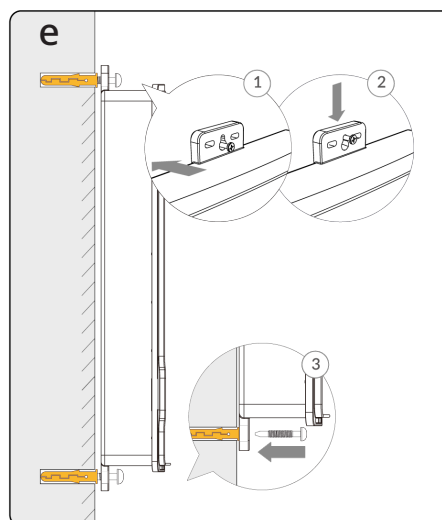
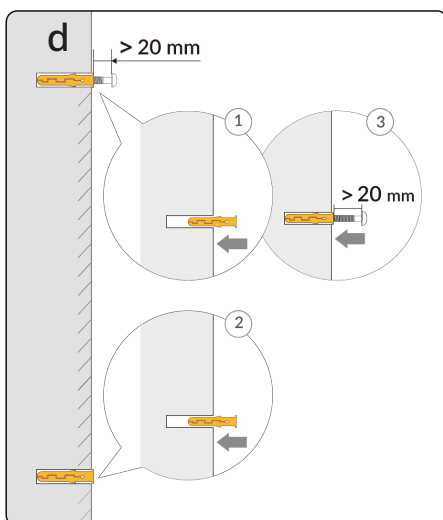
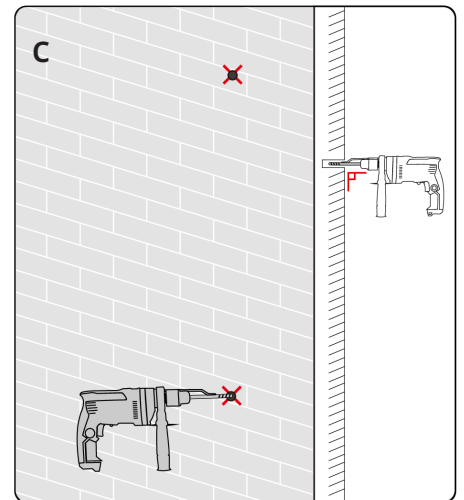
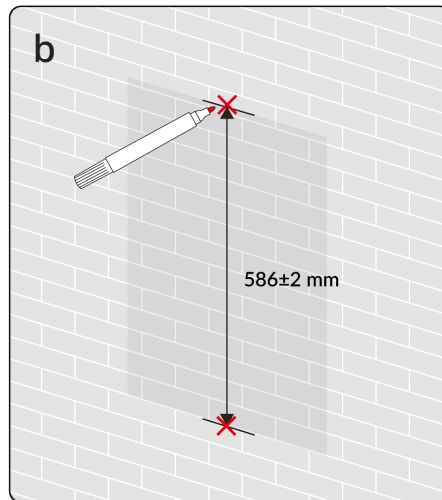
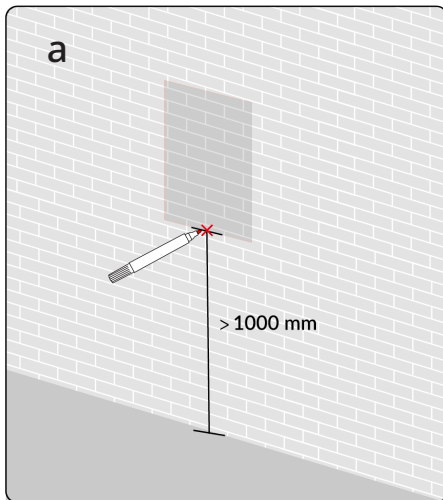
Installation

1. Den M-Combiner montieren

- Verwenden Sie ein Maßband und machen Sie in einer Entfernung von mindestens 1.000 mm senkrecht vom Boden eine Markierung an der Wand.
- Messen Sie etwa 586 mm über der Markierung und machen Sie eine weitere Markierung.
- Bohren Sie mit einer elektrischen Bohrmaschine mit einem Bohrer ($\phi 10$) entlang der beiden Markierungen.
- Setzen Sie die Dübel (im Lieferumfang enthalten) in die Löcher ein und setzen Sie dann die M8-Schraube in das OBERE Loch ein, aber ziehen Sie sie nicht vollständig fest.
- Hängen Sie die obere Befestigungslasche an die Schraube und überprüfen Sie mit einer Wasserwaage, ob der Combiner waagrecht ist. Setzen Sie dann die Schraube in die untere Bohrung ein.
- Ziehen Sie die M8-Schrauben mit einem Kreuzschlitzschraubendreher Nr. 2 und einem Drehmoment von 9 bis 14 Nm an.

HINWEIS:

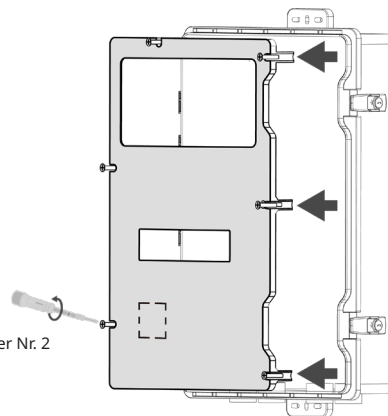
- Setzen Sie den M-Combiner nicht direktem Sonnenlicht aus, es sei denn, Sie installieren ihn unter einem Sonnendach.
- Das Signalkabel des Verbrauchsstromwandlers hat eine Länge von 5 Metern. Daher muss der M-Combiner in der Nähe des Verteilerkastens angebracht werden.



2. Schutzverkleidung entfernen

- Öffnen Sie die Tür des Combiners mit dem Schlüssel, der mit dieser Anleitung geliefert wurde.
- Entfernen Sie die Schutzverkleidung mit einem Kreuzschlitzschraubendreher Nr. 2.

Kreuzschlitzschraubendreher Nr. 2
Schraubendreher

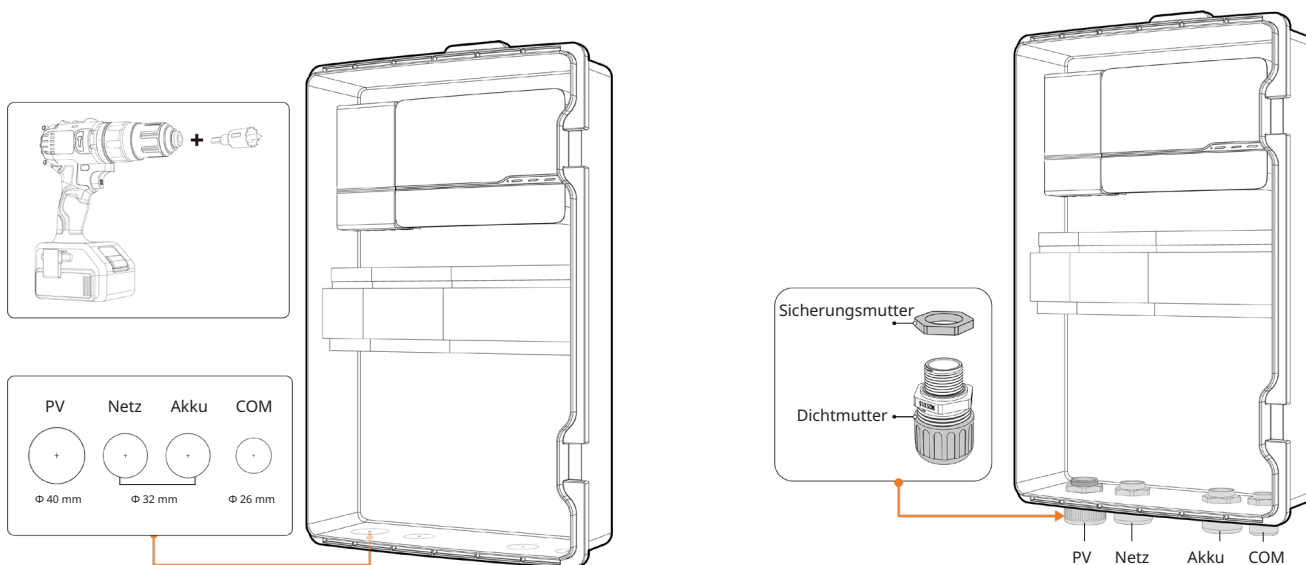


3. Am M-Combiner bohren

- Verwenden Sie den elektrischen Lochschneider mit einem Vorbohrer, um die Löcher zu bohren. Der Bohrbereich und die empfohlenen Kabelaufgänge befinden sich an der Unterseite des MC100.
- Montieren Sie die regenfesten Anschlüsse an den Löchern. In der Verpackung befinden sich mehrere wasserdichte Stopfbuchsen.
- Ziehen Sie die Sicherungsmuttern der Stopfbuchsen mit einem Drehmoment von 4 bis 5 Nm und die Dichtmutter mit einem Drehmoment von 7 bis 7,5 Nm an.

HINWEIS:

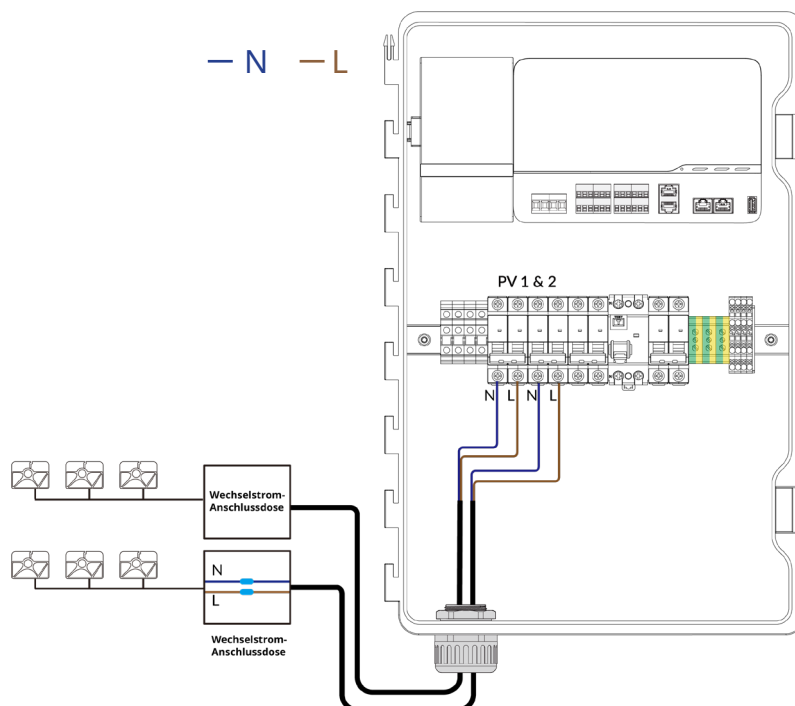
- Achten Sie darauf, dass die Kanten der Löcher nicht über den markierten Kreis hinausgehen.



4. Kabel zum M-Combiner

4.1 Kabel vom PV-Zweig (Mikrowechselrichter)

- Führen Sie die Kabel des PV-Zweigstromkreises durch die PV-Bohrung des Combiners ein.
- Schließen Sie die Kabel (N und L) an die PV-Trennschalter an.
- Ziehen Sie die Schrauben mit einem Kreuzschlitzschraubendreher Nr. 2 und einem Drehmoment von 2 bis 2,5 Nm an.
- Optional: Verdrahten Sie das Erdungskabel vom PV-Racksystem zur Wechselstrom-Anschlussdose und schließen Sie dieses Kabel an die PE-Klemme im MC100 an.



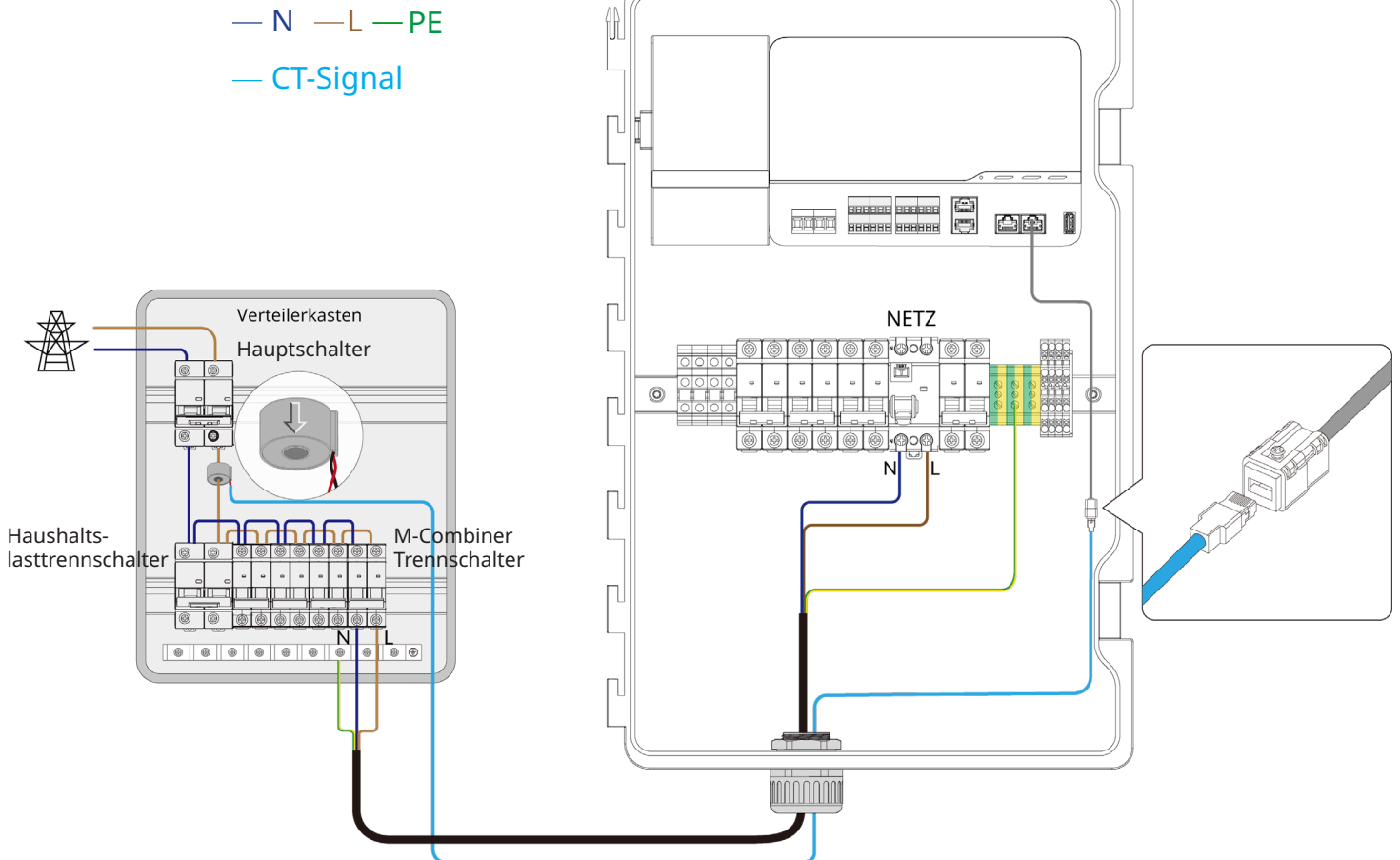
4.2 Kabel vom Verteilerkasten (Netz)

Abschnitt A. Verkabelung der Stromkabel

- Führen Sie die Kabel vom Verteilerkasten durch das Netzloch des Combiners ein.
- Schließen Sie die Kabel (N und L) an den Netztrennschalter an und verbinden Sie das Erdungskabel wie abgebildet mit der PE-Anschlussleiste.
- Ziehen Sie die Schrauben mit einem Kreuzschlitzschraubendreher Nr. 2 mit einem Drehmoment von 3,5 bis 4 Nm an.

HINWEIS:

- Stellen Sie sicher, dass die Kabelreihenfolge (N und L) des Netztrennschalters im MC100 mit der des Netztrennschalters des M-Combiners und des Hauptschalters im Verteilerkasten übereinstimmt.



Abschnitt B. Verdrahtung des Verbrauchsstromwandlers

- Installieren Sie den Verbrauchsstromwandler für die Strommessung. Sie finden den Verbrauchsstromwandler im Combiner.
- Um den Verbrauchsstromwandler zu installieren, führen Sie die folgenden Schritte aus:
 - Schließen Sie das Signalkabel des Verbrauchsstromwandlers an den vorgesehenen RJ45-Anschluss an, wie oben gezeigt.
 - Verwenden Sie einen Schraubendreher, um das L-Kabel des Hauptschalters im Verteilerkasten zu entfernen.
 - Suchen Sie den Pfeil auf dem Etikett des Verbrauchsstromwandlers und führen Sie das L-Kabel in den Verbrauchsstromwandler mit dem „L“-Etikett ein. Die Pfeile des Verbrauchsstromwandlers müssen vom Netz weg zeigen.
 - Schließen Sie das L-Kabel wieder an den Hauptschalter an und ziehen Sie die Schrauben fest.

HINWEIS:

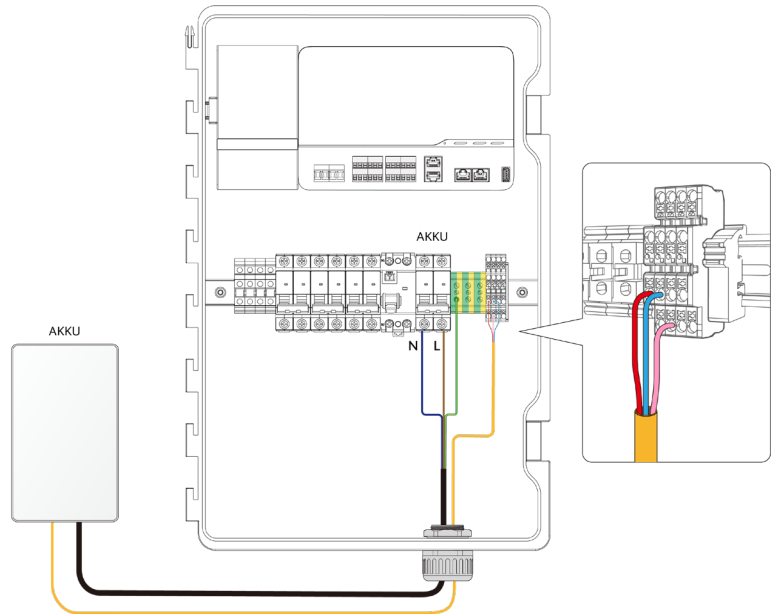
Um die korrekte Messung des Stromverbrauchs im Haushalt zu gewährleisten, müssen die folgenden Punkte beachtet werden:

- Die Pfeile des Verbrauchsstromwandlers müssen vom Netz weg zeigen.
- Stellen Sie sicher, dass der Verbrauchsstromwandler mit dem „L“-Etikett an derselben Stromleitung wie das L-Kabel des Netztrennschalters im M-Combiner installiert ist.

4.3 (Optional) Kabel vom Akku

- Führen Sie die Kabel vom Akku durch die Akkuöffnung des Combiners.
- Schließen Sie die Kabel (N und L) an den Akkutrennschalter an und verbinden Sie das Erdungskabel wie abgebildet mit der PE-Anschlussleiste.
- Ziehen Sie die Schrauben mit einem Kreuzschlitzschraubendreher Nr. 2 und einem Drehmoment von 2 bis 2,5 Nm an.
- Schließen Sie das CAN COM-Kabel des Akkus an den Anschluss an, wie in der Abbildung rechts gezeigt.

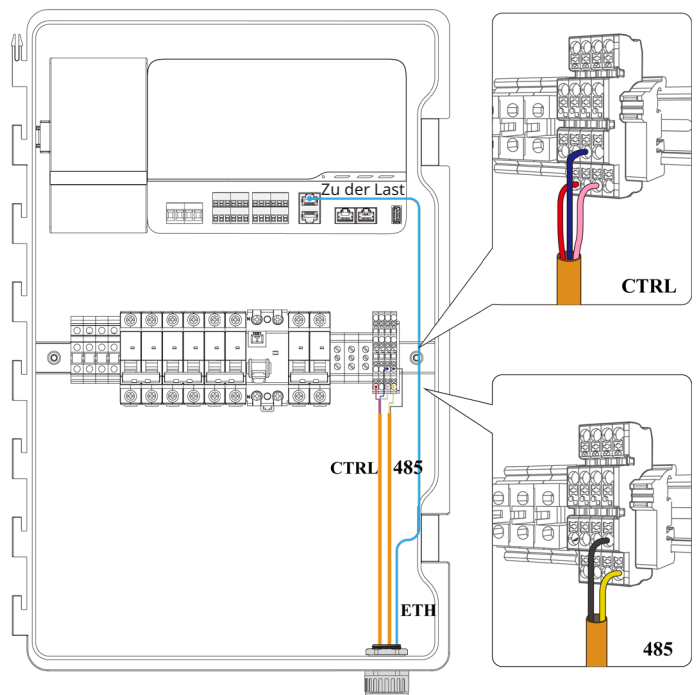
— N — L — PE
 — CAN-L — CAN-H — CAN-GND
 — CAN COM



4.4 (Optional) Kabel von Lasten

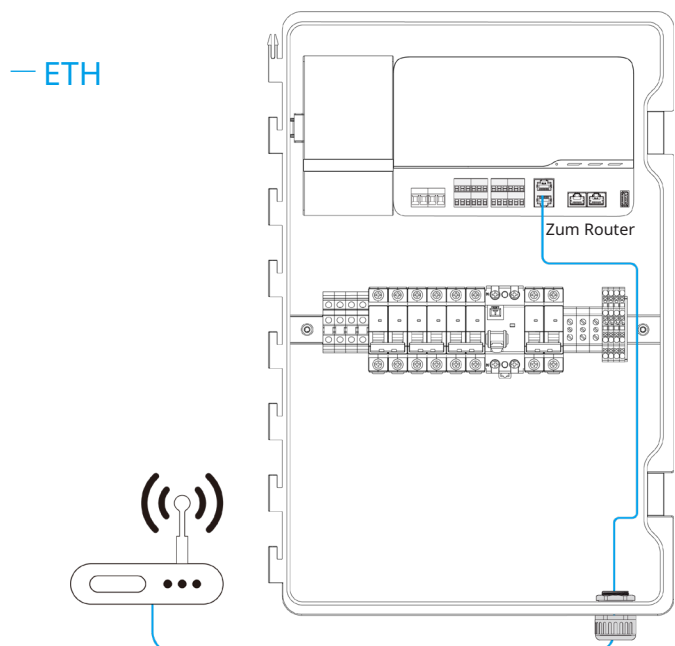
- Führen Sie die Kabel von der Last durch das COM-Loch des Combiners.
- Der MC100 unterstützt RS485, ETH und CTRL Kommunikation. Schließen Sie die Kabel von der Last an die Kommunikationsklemmenleiste an, wie in der Abbildung rechts dargestellt.

— DO1 — DO2 — CTRL GND
 — 485+ — 485- — ETH
 — COM



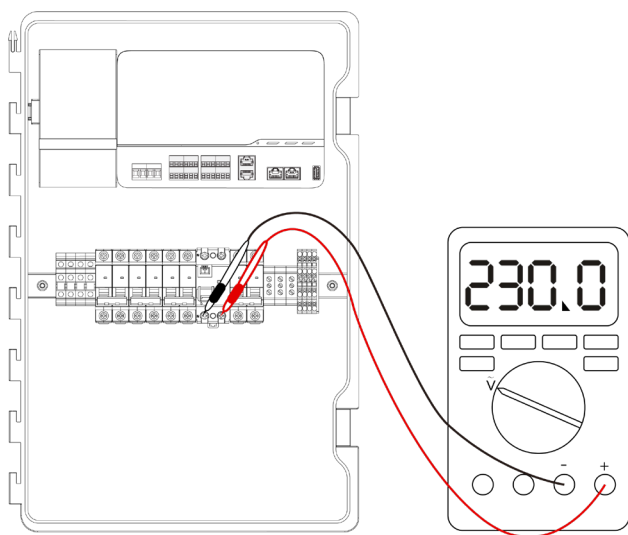
4.5 (Optional) Kabel vom Router

- Wenn Sie ETH für die Verbindung mit Atmoce-Cloud verwenden, führen Sie das Kabel vom häuslichen Breitband-Router durch das COM-Loch des Combiners ein.
- Schließen Sie das 802.3 Kat. 6 UTP-Ethernetkabel an den RJ45-Anschluss im Combiner an, wie in der Abbildung gezeigt.



5. System einschalten

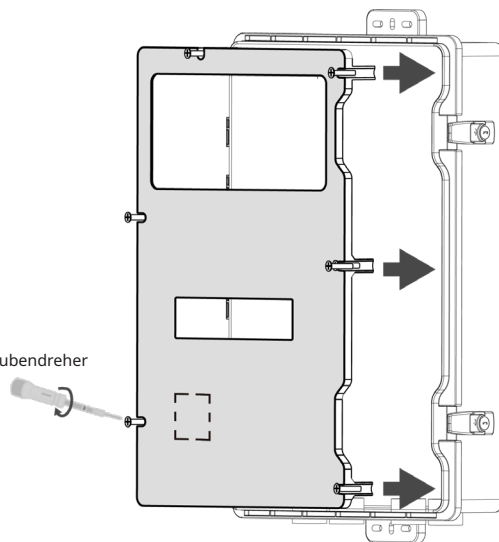
- Schalten Sie den Hauptschalter und den M-Combiner-Trennschalter im Verteilerkasten ein.
- Messen Sie mit dem Multimeter die Spannung zwischen dem N-Pol und dem L-Pol des Netztrennschalters, wie in der Abbildung gezeigt.
- Wenn der Spannungswert ungefähr der Nennspannung der Phase entspricht, z. B. 220 V, 230 V und 240 V, bringen Sie die Schutzverkleidung wieder an.
- Schalten Sie Netz-, Gateway- und die anderen Trennschalter im Combiner auf An, und die LEDs am MG100 leuchten auf.



HINWEIS:

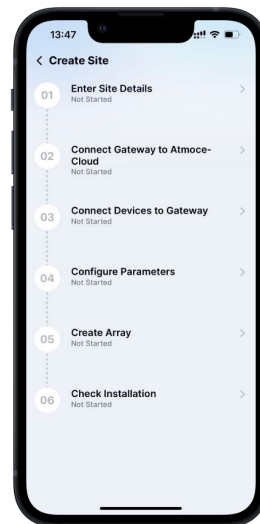
- Wenn der Spannungswert außerhalb des Bereichs (184 bis 276 V) liegt, schalten Sie den Netztrennschalter im Combiner nicht ein. Überprüfen Sie die Kabelverbindung, um eine Beschädigung des Geräts und das Erlöschen der Garantie zu vermeiden.

Kreuzschlitzschraubendreher
Nr. 2



6. System aktivieren

- Melden Sie sich in der Atmozen-App auf Ihrem Mobiltelefon an und folgen Sie der Anleitung in der App, um das System zu aktivieren.
- Nach der Aktivierung des Systems leuchten alle LEDs durchgehend grün.



7. Den M-Combiner abschließen

- Schließen Sie die Tür des MC100 und schließen Sie sie mit dem mitgelieferten Schlüssel ab.