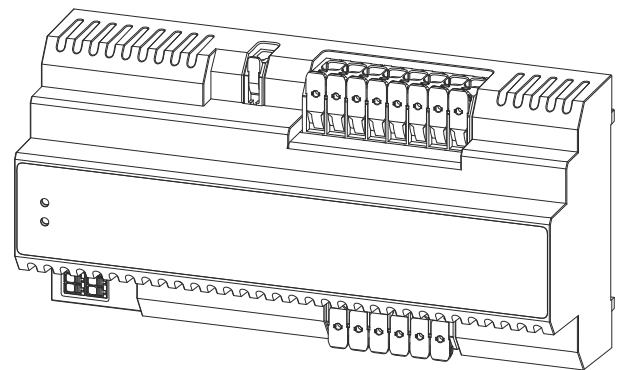


# Operating Instructions

**Fronius Backup Controller**  
3PN-35A



**DE** | Bedienungsanleitung



42,0426,0569,DE

007-14082025



# Inhaltsverzeichnis

<b>Allgemeine Informationen</b>	<b>5</b>
Sicherheitsinformationen.....	7
Erklärung Warn- und Sicherheitshinweise.....	7
Sicherheitshinweise und wichtige Informationen.....	7
Umgebungsbedingungen.....	8
Elektromagnetische Felder.....	8
EMV-Maßnahmen.....	9
Allgemeines.....	10
Informationen am Gerät.....	10
Darstellungs-Konventionen.....	10
Zielgruppe.....	11
Datensicherheit.....	11
Urheberrecht.....	11
Fronius Backup Controller.....	13
Bestimmungsgemäße Verwendung.....	13
Vorhersehbare Fehlanwendung.....	13
Lieferumfang.....	14
Symbolerklärung.....	14
Positionierung.....	15
Empfohlene Fronius Smart Meter.....	15
Bedienelemente und Anschlüsse.....	16
Anschlussbereich.....	16
Beschreibung der digitalen Ein-/Ausgänge (I/Os).....	16
LED-Statusanzeige.....	16
<b>Installation und Inbetriebnahme</b>	<b>17</b>
Voraussetzungen für den Anschluss.....	19
Voraussetzungen.....	19
Verschiedene Kabeltypen.....	19
Zulässige Kabel für den elektrischen Anschluss.....	19
Zulässige Kabel für digitale Ein-/Ausgänge (I/Os).....	20
Installation.....	21
Sicherheit.....	21
PV-Anlage allseitig stromlos schalten.....	22
Montage.....	22
Öffentliches Stromnetz anschließen.....	23
Lasten im Notstromkreis anschließen.....	24
Wechselrichter im Notstromkreis anschließen.....	25
Neutralleiter für Fronius Smart Meter anschließen (optional).....	26
Datenkommunikations-Leitung anschließen (Fronius GEN24 / Verto Plus).....	27
Inbetriebnahme.....	28
PV-Anlage in Betrieb nehmen.....	28
Allgemeines.....	28
Notstrom - Full Backup konfigurieren.....	28
Notstrom-Betrieb testen.....	29
<b>Anhang</b>	<b>31</b>
Pflege, Wartung und Entsorgung.....	33
Reinigung.....	33
Wartung.....	33
Entsorgung.....	33
Garantiebestimmungen.....	34
Fronius Werksgarantie.....	34
Technische Daten.....	35
Fronius Backup Controller3PN-35A.....	35

<b>Schaltpläne</b>	<b>37</b>
Fronius Backup Controller 2-polige Trennung - z. B. Deutschland.....	38
Fronius Backup Controller 4-polige Trennung - z. B. Deutschland.....	39
<b>Abmessungen</b>	<b>41</b>
Fronius Backup Controller 3PN-35A.....	42

# **Allgemeine Informationen**



# Sicherheitsinformationen

---

## Erklärung Warn- und Sicherheitshinweise

Die Warn- und Sicherheitshinweise in dieser Anleitung dienen dazu, Personen vor möglichen Verletzungen und das Produkt vor Schäden zu schützen.



### GEFAHR!

#### Weist auf eine unmittelbar gefährliche Situation hin

Wenn sie nicht vermieden wird, sind schwere Verletzungen oder Tod die Folge.

- ▶ Handlungsschritt, um der Situation zu entkommen



### WARNUNG!

#### Weist auf eine potenziell gefährliche Situation hin

Wenn sie nicht gemieden wird, können Tod und schwerste Verletzungen die Folge sein.

- ▶ Handlungsschritt, um der Situation zu entkommen



### VORSICHT!

#### Weist auf eine potenziell gefährliche Situation hin

Wenn sie nicht gemieden wird, können leichte oder mittelschwere Verletzungen die Folge sein.

- ▶ Handlungsschritt, um der Situation zu entkommen

### HINWEIS!

#### Weist auf beeinträchtigte Arbeitsergebnisse und/oder Schäden am Gerät und Komponenten hin

Die Warn- und Sicherheitshinweise sind ein wesentlicher Bestandteil dieser Anleitung und müssen stets beachtet werden, um die sichere und ordnungsgemäße Verwendung des Produkts zu gewährleisten.

## Sicherheitshinweise und wichtige Informationen

Das Gerät ist nach dem Stand der Technik und den anerkannten sicherheitstechnischen Regeln gefertigt.



### WARNUNG!

#### Fehlbedienung oder missbräuchliche Verwendung

Schwere bis tödliche Verletzungen des Bedieners oder Dritter sowie Schäden am Gerät und anderen Sachwerten des Betreibers können die Folge sein.

- ▶ Alle Personen, die mit der Inbetriebnahme, Wartung und Instandhaltung des Geräts zu tun haben, müssen entsprechend qualifiziert sein und Kenntnisse im Umgang mit Elektroinstallationen haben.
- ▶ Diese Bedienungsanleitung vollständig lesen und genau befolgen.
- ▶ Die Bedienungsanleitung ständig am Einsatzort des Geräts aufbewahren.

### WICHTIG!

Ergänzend zur Bedienungsanleitung sind die allgemein gültigen sowie die örtlichen Regeln zur Unfallverhütung und zum Umweltschutz zu beachten.

### WICHTIG!

Am Gerät befinden sich Kennzeichnungen, Warnhinweise und Sicherheitssymbole. Eine Beschreibung ist in dieser Bedienungsanleitung zu finden.

### WICHTIG!

Alle Sicherheits- und Gefahrenhinweise am Gerät

- in lesbarem Zustand halten
- nicht beschädigen
- nicht entfernen
- nicht abdecken, überkleben oder übermalen.

### **WARNUNG!**

#### **Manipulierte und nicht funktionstüchtige Schutzeinrichtungen**

Schwere bis tödliche Verletzungen sowie Schäden am Gerät und anderen Sachwerten des Betreibers können die Folge sein.

- ▶ Schutzeinrichtungen niemals umgehen oder außer Betrieb setzen.
- ▶ Nicht voll funktionstüchtige Schutzeinrichtungen vor dem Einschalten des Gerätes von einem autorisierten Fachbetrieb in Stand setzen lassen.

### **WARNUNG!**

#### **Lose, beschädigte oder unterdimensionierte Kabel**

Ein elektrischer Schlag kann tödlich sein.

- ▶ Unbeschädigte, isolierte und ausreichend dimensionierte Kabel verwenden.
- ▶ Die Kabel gemäß den Angaben in der Bedienungsanleitung befestigen.
- ▶ Lose, beschädigte oder unterdimensionierte Kabel sofort von einem autorisierten Fachbetrieb in Stand setzen bzw. austauschen lassen.

### **HINWEIS!**

#### **Ein- oder Umbauten am Gerät**

Schäden am Gerät können die Folge sein

- ▶ Ohne Genehmigung des Herstellers keine Veränderungen, Ein- oder Umbauten am Gerät vornehmen.
- ▶ Beschädigte Komponenten müssen ausgetauscht werden.
- ▶ Nur Original-Ersatzteile verwenden.

---

#### **Umgebungsbedingungen**

Betrieb oder Lagerung des Geräts außerhalb des angegebenen Bereichs gilt als nicht bestimmungsgemäß.

---

#### **Elektromagnetische Felder**

Während des Betriebes treten aufgrund der hohen elektrischen Spannungen und Ströme lokale elektromagnetische Felder (EMF) im Umfeld des Wechselrichters und der Fronius Systemkomponenten sowie im Bereich der PV-Module einschließlich der Zuleitungen auf.

Bei der Exposition des Menschen werden bei bestimmungsgemäßer Verwendung der Produkte und Einhaltung des empfohlenen Abstandes von mindestens 20 cm die geforderten Grenzwerte eingehalten.

Bei Einhaltung dieser Grenzwerte sind nach derzeitigem wissenschaftlichem Kenntnisstand keine gesundheitsgefährdenden Auswirkungen durch die EMF-Ex-

position zu erwarten. Sollten sich Träger von Prothesen (Implantate, Metallteile im und am Körper) sowie aktiven Körperhilfsmitteln (Herzschrittmacher, Insulinpumpen, Hörhilfen, etc.) in der Nähe von Komponenten der PV-Anlage aufhalten, müssen diese mit dem zuständigen Arzt Rücksprache bezüglich möglicher Gesundheitsgefährdung halten.

---

**EMV-Maßnahmen**

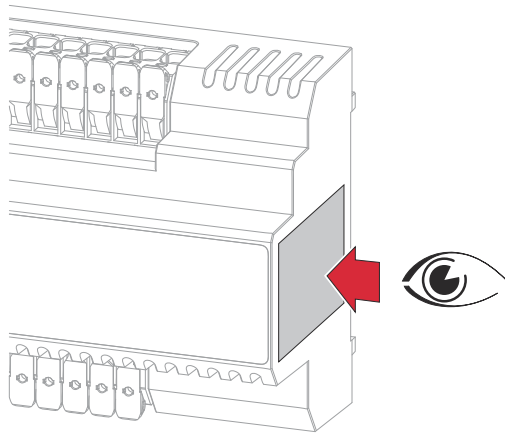
In besonderen Fällen können trotz Einhaltung der genormten Emissions-Grenzwerte Beeinflussungen für das vorgesehene Anwendungsgebiet auftreten (z. B. wenn stöempfindliche Geräte am Aufstellungsort sind, oder wenn der Aufstellungsort in der Nähe von Radio- oder Fernsehempfängern ist). In diesem Fall ist der Betreiber verpflichtet, Maßnahmen für die Störungsbehebung zu ergreifen.

# Allgemeines

---

## Informationen am Gerät

Am Fronius Backup Controller befinden sich technische Daten und Kennzeichnungen. Diese Informationen müssen in lesbarem Zustand gehalten werden und dürfen nicht entfernt, abgedeckt, überklebt oder übermalt werden



### Kennzeichnungen



CE-Kennzeichnung – bestätigt das Einhalten der zutreffenden EU-Richtlinien und Verordnungen.



WEEE-Kennzeichnung – Elektro- und Elektronik-Altgeräte müssen gemäß europäischer Richtlinie und nationalem Recht getrennt gesammelt und einer umweltgerechten Wiederverwertung zugeführt werden.



RCM-Kennzeichnung – gemäß den Anforderungen von Australien und Neuseeland geprüft.

---

## Darstellungs-Konventionen

Um die Leserlichkeit und Verständlichkeit der Dokumentation zu erhöhen, wurden die unten beschriebenen Darstellungs-Konventionen festgelegt.

### Anwendungshinweise

**WICHTIG!** Bezeichnet Anwendungshinweise und andere nützliche Informationen. Es ist kein Signalwort für eine schädliche oder gefährliche Situation.

### Software

Software-Funktionen und Elemente einer grafischen Benutzeroberfläche (z. B. Schaltflächen, Menü-Einträge) werden im Text mit dieser **Auszeichnung** hervorgehoben.

Beispiel: Die Schaltfläche **Speichern** klicken.

### Handlungsanweisungen

**1** Handlungsschritte werden mit fortlaufender Nummerierung dargestellt.

- ✓ *Dieses Symbol kennzeichnet das Ergebnis des Handlungsschritts oder der gesamten Handlungsanweisung.*

---

## Zielgruppe

Dieses Dokument bietet detaillierte Informationen und Anweisungen, um sicherzustellen, dass alle Nutzer das Gerät sicher und effizient verwenden können.

- Die Informationen richten sich an folgende Personengruppen:
  - **Technische Fachkräfte:** Personen mit entsprechender Qualifikation und grundlegenden Kenntnissen in Elektronik und Mechanik, die für die Installation, Bedienung und Wartung des Geräts verantwortlich sind.
  - **Endbenutzer:** Personen, die das Gerät im täglichen Betrieb verwenden und grundlegende Funktionen verstehen möchten.
- Unabhängig von der jeweiligen Qualifikation nur die in diesem Dokument angeführten Tätigkeiten ausführen.
- Alle Personen, die mit der Inbetriebnahme, Wartung und Instandhaltung des Geräts zu tun haben, müssen entsprechend qualifiziert sein und Kenntnisse im Umgang mit Elektroinstallationen haben.
- Die Definition von Berufsqualifikationen und deren Anwendbarkeit obliegt den nationalen Gesetzen.

---

## Datensicherheit

Der Anwender ist hinsichtlich Datensicherheit verantwortlich für:

- Die Datensicherung von Änderungen gegenüber den Werkseinstellungen
- Das Speichern und Aufbewahren von persönlichen Einstellungen.

### HINWEIS!

#### Datensicherheit für Netzwerk- und Internet-Verbindung

Ungesicherte Netzwerke und fehlende Schutzmaßnahmen können Datenverlust und unerlaubten Zugriff zur Folge haben. Folgende Punkte für den sicheren Betrieb beachten:

- ▶ Wechselrichter und Systemkomponenten in einem privaten, gesicherten Netzwerk betreiben.
- ▶ Die Netzwerkgeräte (z. B. WLAN-Router) auf dem neuesten Stand der Technik halten.
- ▶ Die Software und/oder Firmware aktualisiert halten.
- ▶ Ein kabelgebundenes Netzwerk verwenden, um eine stabile Datenverbindung zu gewährleisten.
- ▶ Wechselrichter und Systemkomponenten aus Sicherheitsgründen nicht über Portweiterleitung oder Port Address Translation (PAT) vom Internet aus zugänglich machen.
- ▶ Die von Fronius zur Verfügung gestellten Cloud-Services zur Überwachung und Konfiguration verwenden.
- ▶ Das optionale Kommunikationsprotokoll Modbus TCP/IP<sup>1)</sup> ist eine ungesicherte Schnittstelle. Modbus TCP/IP nur verwenden, wenn kein anderes gesichertes Datenkommunikations-Protokoll (MQTT<sup>2)</sup>) möglich ist (z. B. Kompatibilität mit älteren Smart Metern).

1) TCP/IP - Transmission Control Protocol/Internet Protocol

2) MQTT - Message Queuing Telemetry Protocol

---

## Urheberrecht

Das Urheberrecht an dieser Bedienungsanleitung verbleibt beim Hersteller.

Text und Abbildungen entsprechen dem technischen Stand bei Drucklegung,  
Änderungen vorbehalten.  
Für Verbesserungsvorschläge und Hinweise auf etwaige Unstimmigkeiten in der  
Bedienungsanleitung sind wir dankbar.

# Fronius Backup Controller

---

## Bestimmungsgemäße Verwendung

Der Fronius Backup Controller ist ein ortsfestes Betriebsmittel, das für den Einsatz in öffentlichen Stromnetzen mit TT- / TN-S- / TN-C-S-Systemen entwickelt wurde. Die Hauptfunktion besteht darin, im Falle eines Netzausfalls oder einer Netzstörung alle angeschlossenen Lasten und Erzeuger gemäß den Vorgaben des Netzbetreibers automatisch und sicher vom öffentlichen Netz zu trennen. Sobald die Netzstabilität wiederhergestellt ist, erfolgt die automatische Wiederschaltung an das öffentliche Netz.

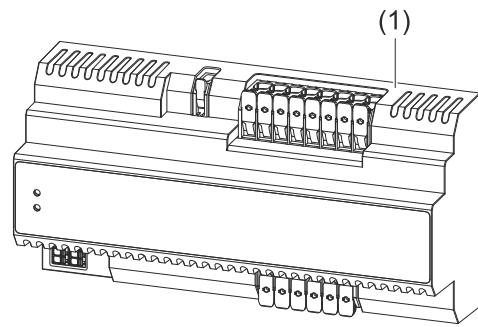
1. **Einsatz:** Der Fronius Backup Controller ist für Systeme mit installiertem Batteriespeicher erforderlich, um die automatische Notstromumschaltung zu ermöglichen.
2. **Montage:** Die Installation des Fronius Backup Controllers erfolgt entweder auf einer DIN-Hutschiene im Innenbereich oder in speziellen Einhausungen mit entsprechender IP-Schutzart, abhängig von den Umgebungsbedingungen.
3. **Sicherheitsvorkehrungen:** Entsprechende Vorsicherungen müssen in Verbindung mit einem Fronius Smart Meter, auf die Kabelquerschnitte der Kupferleiter sowie auf den Maximalstrom des Fronius Backup Controllers abgestimmt werden (siehe [Fronius Backup Controller 3PN-35A](#) auf Seite 35).
4. **Bestimmungsgemäßer Gebrauch:** Der Fronius Backup Controller ist ausschließlich nach den Angaben der beigefügten Dokumentationen und gemäß den vor Ort gültigen Gesetzen, Bestimmungen, Vorschriften, Normen und im Rahmen der technischen Möglichkeiten zu betreiben. Jede andere Verwendung des Produkts als in der bestimmungsgemäßen Verwendung beschrieben gilt als nicht bestimmungsgemäß.
5. **Dokumentation:** Die verfügbaren Dokumentationen sind Bestandteil des Produkts und müssen gelesen, beachtet und in ordnungsgemäßem Zustand jederzeit zugänglich am Installationsort aufbewahrt werden. Die verfügbaren Dokumente ersetzen keine regionalen, Landes-, Provinz-, bundesstaatlichen oder nationalen Gesetze sowie Vorschriften oder Normen, die für die Installation, die elektrische Sicherheit und den Einsatz des Produkts gelten. Fronius International GmbH übernimmt keine Verantwortung für die Einhaltung bzw. Nichteinhaltung dieser Gesetze oder Bestimmungen im Zusammenhang mit der Installation des Produkts.
6. **Eingriffe und Veränderungen:** Eingriffe am Fronius Backup Controller, z. B. Veränderungen und Umbauten, sind nicht gestattet. Nicht autorisierte Eingriffe führen zum Wegfall der Garantie- und Gewährleistungsansprüche sowie in der Regel zum Erlöschen der Betriebserlaubnis.

---

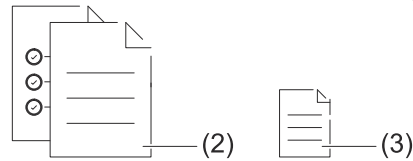
## Vorhersehbare Fehlanwendung

Die Notstrom-Umschaltung ist nicht geeignet, um Verbraucher zu versorgen, die eine unterbrechungsfreie Versorgung benötigen (z. B. IT-Netze, lebenserhaltende medizinische Geräte).

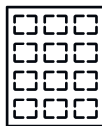
## Lieferumfang



- (1) Fronius Backup Controller
- (2) Quick Start Guide
- (3) Warnhinweis - Notstromversorgung



## Symbol- erklärung



**PV-Modul**  
erzeugt Gleichstrom



**Fronius Hybrid Wechselrichter**  
wandelt den Gleichstrom in Wechselstrom um und lädt die Batterie.  
- Fronius Symo / Primo GEN24 Plus  
- Fronius Verto Plus 15 - 20 kW



**Fronius Backup Controller**  
trennt im Falle eines Netzausfalls oder einer Netzstörung alle angeschlossenen Lasten und Erzeuger gemäß den Vorgaben des Netzbetreibers automatisch und sicher vom öffentlichen Netz. Sobald die Netzstabilität wiederhergestellt ist, erfolgt die automatische Wiedereinspeisung an das öffentliche Netz.



**Wechselrichter im System**  
z. B. Fronius Primo, Fronius Symo



**Primärzähler**  
erfasst die Lastkurve des Systems und stellt die Messdaten für das Energy Profiling im Fronius Solar.web bereit. Der Primärzähler steuert ebenfalls die dynamische Einspeiseregulierung.



**Verrechnungszähler**  
misst die für die Abrechnung von Strommengen relevanten Messdaten (vor allem die Kilowatt-Stunden von Netzbezug und Netzeinspeisung). Auf Basis der verrechnungsrelevanten Daten stellt der Stromlieferant einen Netzbezug in Rechnung, und der Abnehmer des Überschusses vergütet die Netzeinspeisung.



**Stromnetz**  
versorgt die Verbraucher im System wenn nicht ausreichend Leistung von den PV-Modulen oder der Batterie zur Verfügung steht.



**Batterie**  
ist gleichstromseitig mit dem Wechselrichter gekoppelt und speichert elektrische Energie.



### Verbraucher im System

z. B. Waschmaschine, Lampen, Fernseher

### Positionierung

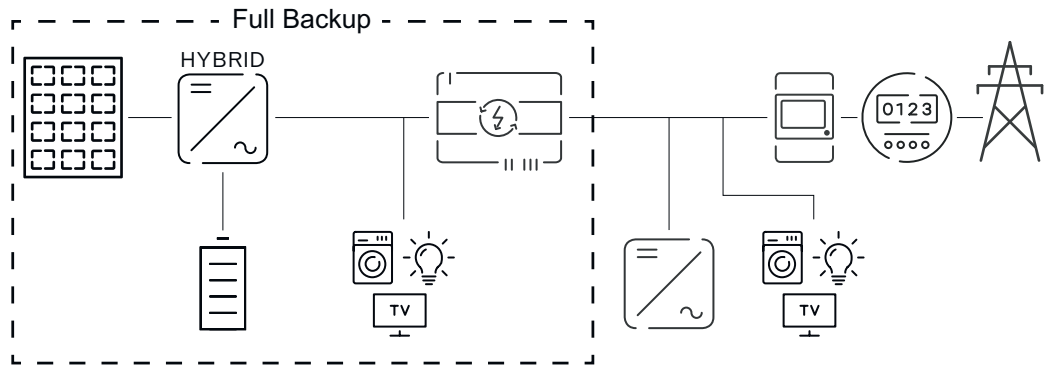
Der Fronius Backup Controller muss im Notstrom-Kreis des PV-Systems installiert werden.

#### HINWEIS!

#### Weitere Wechselrichter / Stromerzeuger im Haus

Im Notstrom-Kreis des PV-Systems darf nur 1 Hybrid-Wechselrichter installiert werden. Bei Missachtung können Schäden am PV-System die Folge sein.

- ▶ Weitere Wechselrichter / Stromerzeuger außerhalb des Notstrom-Kreises installieren.
- ▶ Alternativ einen eigenen Notstromkreis für diese Geräte installieren.

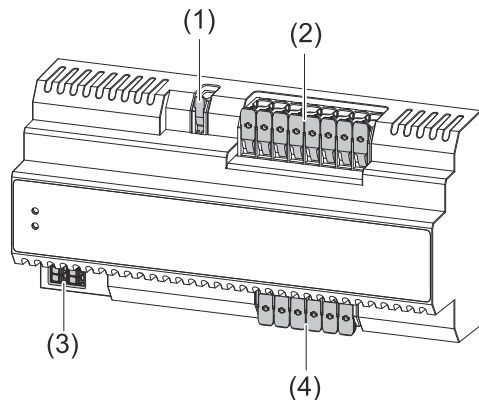


### Empfohlene Fronius Smart Meter

Gerätebezeichnung	Artikelnummer
Fronius Smart Meter IP	42,0411,0347
Fronius Smart Meter 63A-3	43,0001,1473
Fronius Smart Meter TS 65A-3	43,0001,0044

# Bedienelemente und Anschlüsse

## Anschlussbereich





- (1) 1-polige Push-in Anschlussklemme für die Neutralleiter-Verbindung zum Fronius Smart Meter (max. 1 A).
- (2) 8-polige Push-in Anschlussklemme für Lasten/Erzeuger im Notstromkreis.
- (3) Push-in Anschlussklemme für digitale Ein-/Ausgänge (I/Os).
- (4) 6-polige Push-in Anschlussklemme für die Versorgung aus dem öffentlichen Netz.

## Beschreibung der digitalen Ein-/Ausgänge (I/Os)

I/O Pin	Parameter	Beschreibung
IO 0	Notstrom-Verriegelung aktivieren	Bevor der Wechselrichter in den Notstrom-Betrieb wechselt, muss der Pin IO 0 aktiv (Wert = 1) sein.
IN 6	Feedback Netzrelais offen	Wenn die Netzspannung zu niedrig oder der Pin IO 0 aktiv (Wert = 1) ist, ist das Relais K1 offen und das Relais K2 geschlossen. Die Hilfskontakte der Netztrennrelais sind geschlossen und der Pin IN 6 ist aktiv (Wert = 1).
IN 7	Feedback Verriegelung	Wenn IO 0 und IN6 aktiv sind, schließt sich der Hilfskontakt und der Pin IN 7 ist aktiv (Wert = 1). Der Wechselrichter bekommt ein Feedback-Signal und wechselt in den Notstrom-Betrieb.

## LED-Statusanzeige

Die LED-Statusanzeige zeigt den Betriebsstatus an.

Symbol	LED-Status	Beschreibung
	 leuchtet grün	Die LED „Stromnetz“ zeigt an, dass alle angeschlossenen Lasten und Erzeuger im Notstromkreis vom öffentlichen Netz versorgt bzw. mit diesem verbunden sind.
	 leuchtet blau	Die LED „Full Backup“ zeigt an, dass alle angeschlossenen Lasten und Erzeuger im Notstromkreis sicher vom öffentlichen Netz getrennt sind und die Notstromversorgung Full Backup aktiv ist.

# **Installation und Inbetriebnahme**



# Voraussetzungen für den Anschluss

## Voraussetzungen

Für den sicheren Betrieb des Fronius Backup Controllers müssen folgende Komponenten im Schaltschrank verbaut sein:

- Ein vorgelagerter Überstromschutz gemäß den Angaben im Kapitel [Fronius Backup Controller3PN-35A](#) auf Seite 35.
- Eine Überspannungs-Schutzeinrichtung (Surge Protective Device - SPD) gemäß den Angaben im Kapitel [Fronius Backup Controller3PN-35A](#) auf Seite 35.

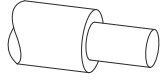
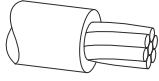
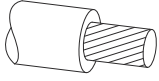
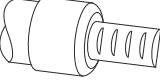
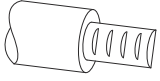
## Verschiedene Kabeltypen

Eindräftig	Mehrdräftig	Feindräftig	Feindräftig mit Aderendhülse und Kragen	Feindräftig mit Aderendhülse ohne Kragen
				

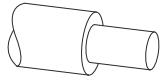
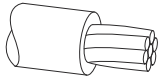
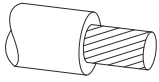
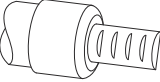
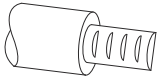
## Zulässige Kabel für den elektrischen Anschluss

An den Anschlussklemmen können runde Kupferleiter wie nachstehend beschrieben angeschlossen werden.

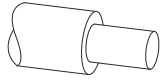
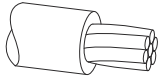
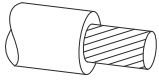
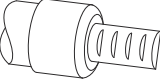
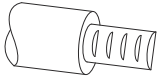
**Push-in Anschlussklemmen für die Versorgung aus dem öffentlichen Netz.\***  
Je nach tatsächlicher angeschlossener Leistung, ausreichend hohe Kabel-Querschnitte wählen!

				
2,5 - 10 mm <sup>2</sup>	2,5 - 10 mm <sup>2</sup>	2,5 - 10 mm <sup>2</sup>	2,5 - 6 mm <sup>2</sup>	2,5 - 6 mm <sup>2</sup>

**Push-in Anschlussklemmen für die Lasten/Erzeuger im Notstromkreis.\***  
Je nach tatsächlicher angeschlossener Leistung, ausreichend hohe Kabel-Querschnitte wählen!

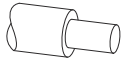
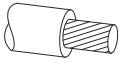
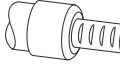
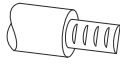
				
2,5 - 10 mm <sup>2</sup>	2,5 - 10 mm <sup>2</sup>	2,5 - 10 mm <sup>2</sup>	2,5 - 6 mm <sup>2</sup>	2,5 - 6 mm <sup>2</sup>

**Push-in Anschlussklemme für die Neutralleiter-Verbindung zum Fronius Smart Meter (max. 1 A)**

				
1 - 4 mm <sup>2</sup>	1 - 4 mm <sup>2</sup>	1 - 4 mm <sup>2</sup>	1 - 2,5 mm <sup>2</sup>	1 - 2,5 mm <sup>2</sup>

**Zulässige Kabel für digitale Ein-/Ausgänge (I/Os)**

An den Push-in Anschlussklemmen für digitale Ein-/Ausgänge (I/Os) können runde Kupferleiter wie nachstehend beschrieben angeschlossen werden.

IO-Anschlüsse mit Push-in Anschlussklemme						
Distanz max.	Abisolierlänge					Kabelempfehlung
30 m * 32 yd *	10 mm 0,39 inch	0,14 - 1,5 mm <sup>2</sup> AWG 26 - 16	0,14 - 1,5 mm <sup>2</sup> AWG 26 - 16	0,14 - 1 mm <sup>2</sup> AWG 26 - 18	0,14 - 1,5 mm <sup>2</sup> AWG 26 - 16	Einzelleiter möglich

\* Die maximale Kabellänge zwischen Wechselrichter und Backup Controller darf 30m (32yd) nicht überschreiten. Fronius empfiehlt mindestens CAT 5 STP (Shielded Twisted Pair) Kabel zu verwenden.

# Installation

## Sicherheit



### WARNUNG!

#### **Gefahr durch Kurzschlüsse aufgrund von Fremdkörpern im Gehäuse.**

Ein elektrischer Schlag kann zu schweren Verletzungen oder Tod führen.

- ▶ Lüftungsschlitze während der Installation abdecken.



### WARNUNG!

#### **Gefahr durch Fehlbedienung und fehlerhaft durchgeführte Arbeiten.**

Schwerwiegende Personen- und Sachschäden können die Folge sein.

- ▶ Die Inbetriebnahme sowie Wartungs- und Service-Tätigkeiten bei Wechselrichter und Batterie dürfen nur vom jeweiligen Wechselrichter- oder Batterie-Hersteller geschultes Servicepersonal und nur im Rahmen der technischen Bestimmungen erfolgen.
- ▶ Vor der Installation und Inbetriebnahme die Installationsanleitung und Bedienungsanleitung des jeweiligen Herstellers lesen.



### WARNUNG!

#### **Gefahr durch Netzspannung und DC-Spannung von den Solarmodulen, die Licht ausgesetzt sind, sowie Batterien.**

Schwerwiegende Personen- und Sachschäden können die Folge sein.

- ▶ Sämtlichen Anschluss-, Wartungs- und Service-Tätigkeiten dürfen nur dann durchgeführt werden, wenn AC- und DC-Seite von Wechselrichter und Batterie spannungsfrei sind.
- ▶ Der fixe Anschluss an das öffentliche Stromnetz darf nur von einem konzeptionierten Elektroinstallateur hergestellt werden.



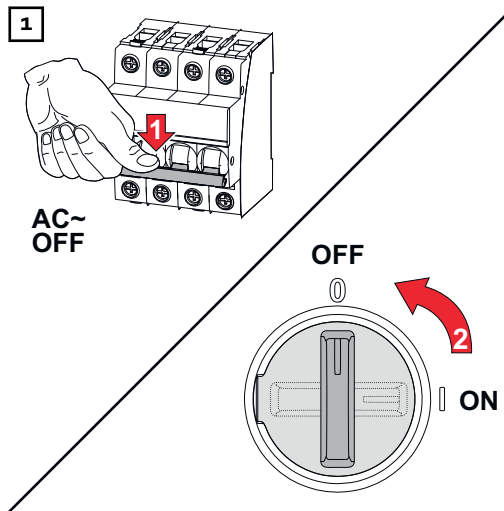
### WARNUNG!

#### **Gefahr durch beschädigte und/oder verunreinigte Anschlussklemmen.**

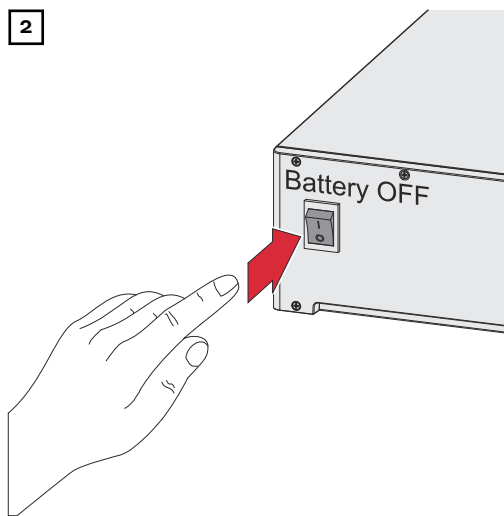
Schwerwiegende Personen- und Sachschäden können die Folge sein.

- ▶ Vor den Anschlusstätigkeiten die Anschlussklemmen auf Beschädigungen und Verunreinigungen prüfen.
- ▶ Verunreinigungen im spannungsfreien Zustand entfernen.
- ▶ Defekte Anschlussklemmen von einem autorisierten Fachbetrieb in Stand setzen lassen.

**PV-Anlage allseitig stromlos schalten**



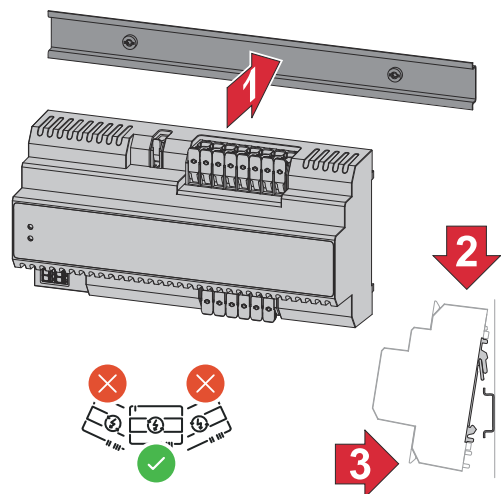
Die Hausanschluss-Sicherung sowie den Leitungs-Schutzschalter ausschalten. DC-Trenner in die Schalterstellung „Aus“ stellen.



Die am Wechselrichter angeschlossene Batterie ausschalten.

Die Entladezeit (2 Minuten) der Kondensatoren des Wechselrichters abwarten.

**Montage**



Der Fronius Backup Controller kann auf einer DIN-Hutschiene 35 mm montiert werden. Das Gehäuse hat eine Abmessung von 11 Teileinheiten (TE) gemäß DIN 43880 und die Baugröße 2.

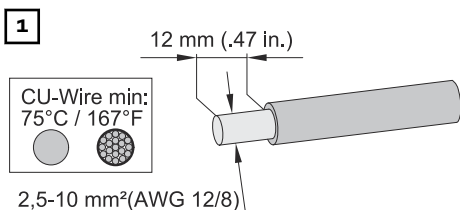
## Öffentliches Stromnetz anschließen

### **⚠️ WARNUNG!**

#### **Gefahr durch lose und/oder unsachgemäß geklemmte Einzelleiter in der Anschlussklemme.**

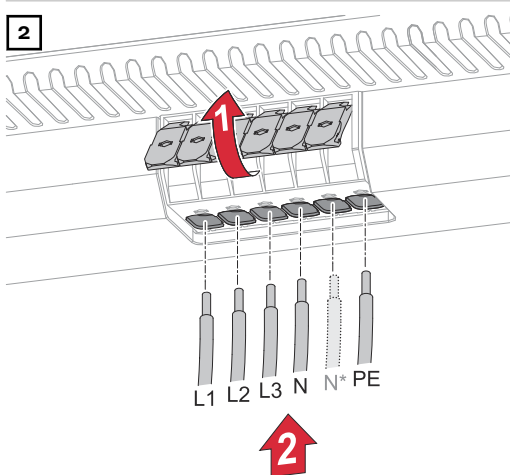
Schwerwiegende Personen- und Sachschäden können die Folge sein.

- ▶ Nur einen Einzelleiter an dem jeweils vorgesehenen Steckplatz der Anschlussklemme anschließen.
- ▶ Den festen Halt der Einzelleiter in der Anschlussklemme überprüfen.
- ▶ Sicherstellen, dass sich der Einzelleiter vollständig in der Anschlussklemme befindet und keine Einzeldrähte aus der Anschlussklemme hervorstechen.



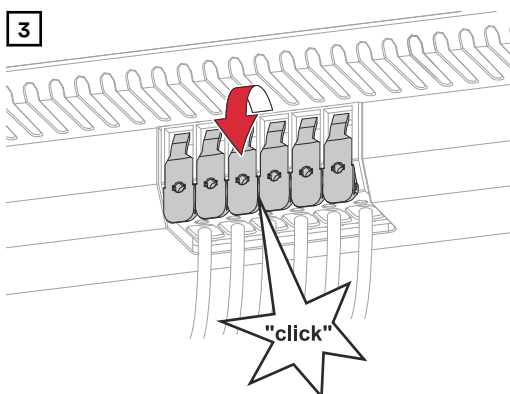
Von den Einzelleitern 12 mm abisolieren.

Kabel-Querschnitt gemäß der Angaben in [Zulässige Kabel für den elektrischen Anschluss](#) ab Seite 19 wählen.



Die Betätigungshebel der Anschlussklemmen durch Anheben öffnen. Die abisolierten Einzelleiter in den jeweils vorgesehenen Steckplatz bis zum Anschlag in die Anschlussklemme stecken.

*\*Der zweite Neutraleiter-Anschluss ist optional.*



Die Betätigungshebel der Anschlussklemmen bis zum Einrasten schließen.

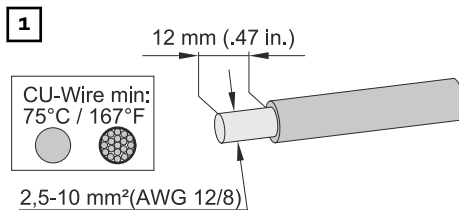
## Lasten im Notstromkreis anschließen

### **WARNUNG!**

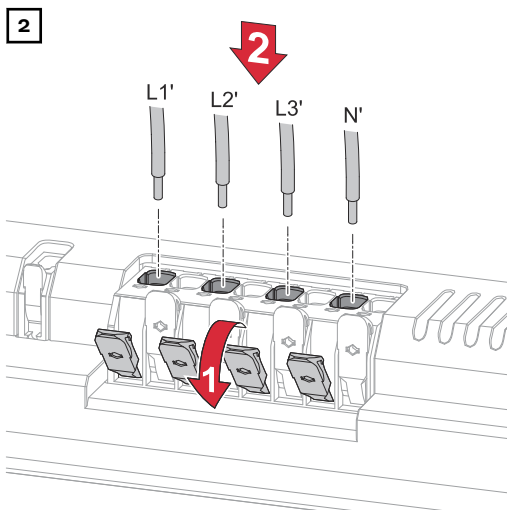
#### **Gefahr durch lose und/oder unsachgemäß geklemmte Einzelleiter in der Anschlussklemme.**

Schwerwiegende Personen- und Sachschäden können die Folge sein.

- ▶ Nur einen Einzelleiter an dem jeweils vorgesehenen Steckplatz der Anschlussklemme anschließen.
- ▶ Den festen Halt der Einzelleiter in der Anschlussklemme überprüfen.
- ▶ Sicherstellen, dass sich der Einzelleiter vollständig in der Anschlussklemme befindet und keine Einzeldrähte aus der Anschlussklemme hervorragen.



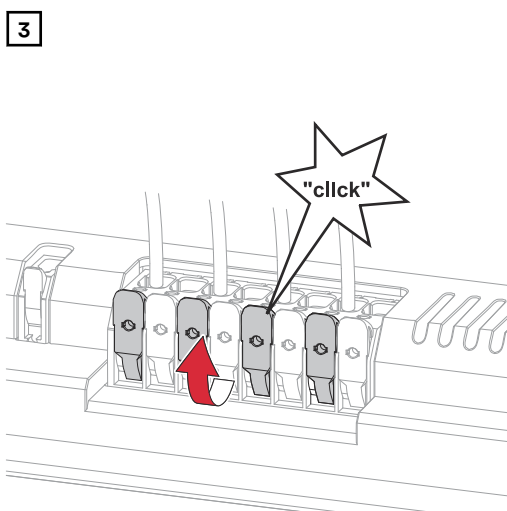
Von den Einzelleitern 12 mm abisolieren.  
Kabel-Querschnitt gemäß der Angaben in [Zulässige Kabel für den elektrischen Anschluss](#) ab Seite 19 wählen.



Die Betätigungshebel der Anschlussklemmen durch Anheben öffnen. Die abisolierten Einzelleiter in den jeweils vorgesehenen Steckplatz bis zum Anschlag in die Anschlussklemme stecken.

#### **WICHTIG!**

Der Neutraleiter muss mit dem öffentlichen Netz verbunden sein.



Die Betätigungshebel der Anschlussklemmen bis zum Einrasten schließen.

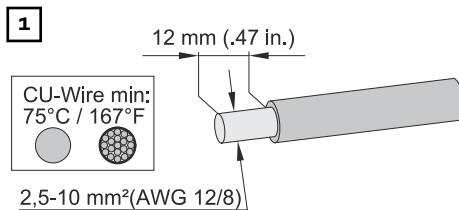
## Wechselrichter im Notstrom- kreis an- schließen

### **WARNUNG!**

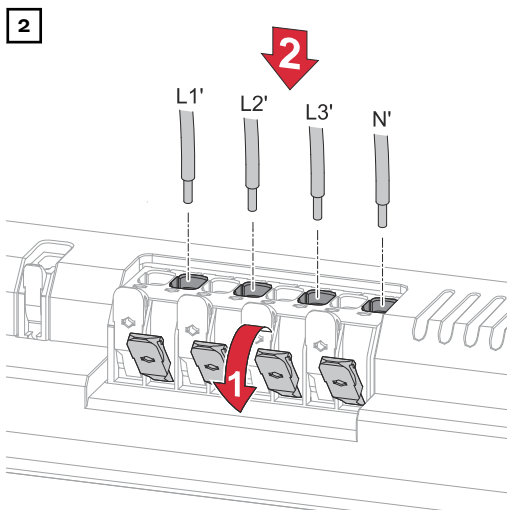
#### **Gefahr durch lose und/oder unsachgemäß geklemmte Einzelleiter in der Anschlussklemme.**

Schwerwiegende Personen- und Sachschäden können die Folge sein.

- ▶ Nur einen Einzelleiter an dem jeweils vorgesehenen Steckplatz der Anschlussklemme anschließen.
- ▶ Den festen Halt der Einzelleiter in der Anschlussklemme überprüfen.
- ▶ Sicherstellen, dass sich der Einzelleiter vollständig in der Anschlussklemme befindet und keine Einzeldrähte aus der Anschlussklemme hervorragen.



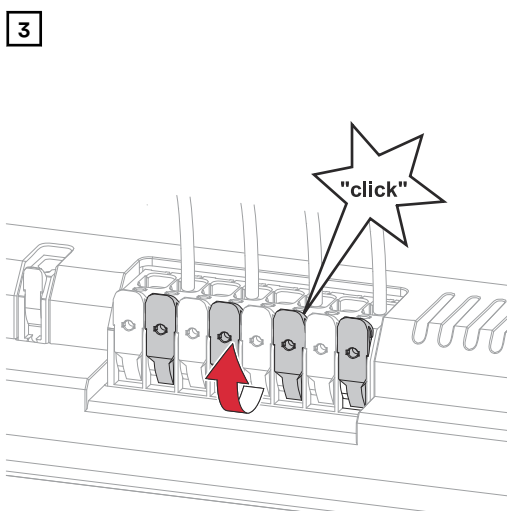
Von den Einzelleitern 12 mm abisolieren.  
Kabel-Querschnitt gemäß der Angaben in [Zulässige Kabel für den elektrischen Anschluss](#) ab Seite 19 wählen.



Die Betätigungshebel der Anschlussklemmen durch Anheben öffnen. Die abisolierten Einzelleiter in den jeweils vorgesehenen Steckplatz bis zum Anschlag in die Anschlussklemme stecken.

#### **WICHTIG!**

Der Neutraleiter muss mit dem öffentlichen Netz verbunden sein.



Die Betätigungshebel der Anschlussklemmen bis zum Einrasten schließen.

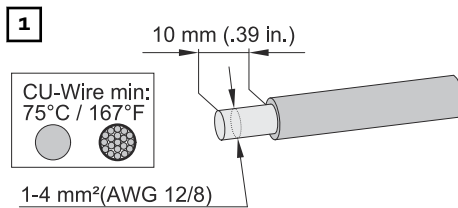
**Neutralleiter für  
Fronius Smart  
Meter an-  
schließen (optio-  
nal)**

**⚠️ WARNUNG!**

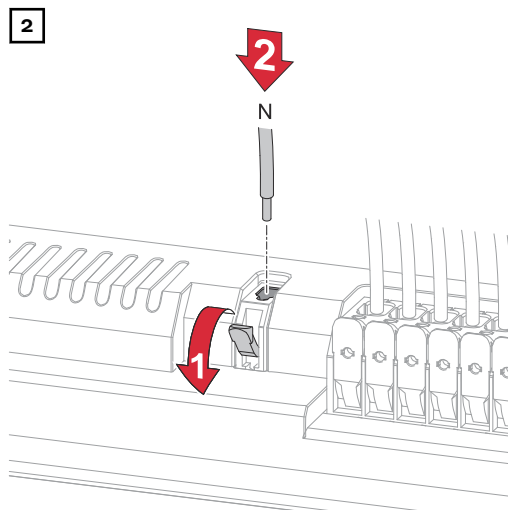
**Gefahr durch lose und/oder unsachgemäß geklemmte Einzelleiter in der Anschlussklemme.**

Schwerwiegende Personen- und Sachschäden können die Folge sein.

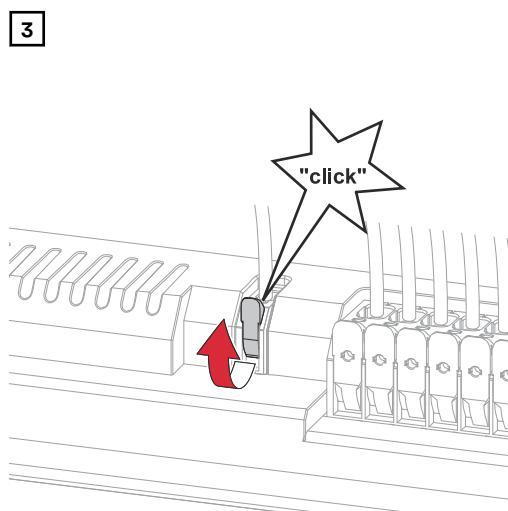
- ▶ Nur einen Einzelleiter an dem jeweils vorgesehenen Steckplatz der Anschlussklemme anschließen.
- ▶ Den festen Halt der Einzelleiter in der Anschlussklemme überprüfen.
- ▶ Sicherstellen, dass sich der Einzelleiter vollständig in der Anschlussklemme befindet und keine Einzeldrähte aus der Anschlussklemme hervorragen.



Von den Einzelleitern 10 mm abisolieren.  
Kabel-Querschnitt gemäß der Angaben in [Zulässige Kabel für den elektrischen Anschluss](#) ab Seite 19 wählen.



Die Betätigungshebel der Anschlussklemmen durch Anheben öffnen. Den abisolierten Einzelleiter in den vorgesehenen Steckplatz bis zum Anschlag in die Anschlussklemme stecken.



Den Betätigungshebel der Anschlussklemme bis zum Einrasten schließen.

**Datenkommunikations-Leitung anschließen (Fronius GEN24 / Verto Plus)**

**⚠️ WARNUNG!**

**Gefahr durch Kurzschluss zwischen Einzelleiter der Schirmung und spannungsführenden Bauteilen.**  
 Schwerwiegende Personen- und Sachschäden können die Folge sein.  
 ► Nicht verwendete Einzelleiter der Schirmung mit einem Schrumpfschlauch isolieren.

**HINWEIS!**

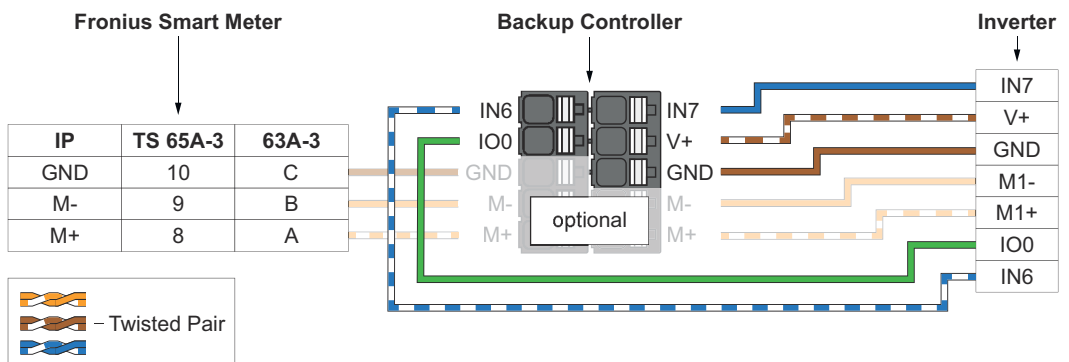
**Gefahr durch externe Spannungsversorgung**  
 Wenn der Datenkommunikations-Bereich des Wechselrichters mit einer leistungsstarken externen Spannungsversorgung verbunden ist, kann es zu Schäden am Backup Controller kommen.  
 ► Die externe Versorgung darf eine Spannung von 12 V (+/- 10 %) nicht überschreiten.

**HINWEIS!**

**Strombedarf Backup Controller und Batterie**  
 Wenn am Datenkommunikations-Bereich des Wechselrichters zusätzliche Verbraucher, z. B. an den digitalen I/Os, angeschlossen werden, kann der Strombedarf von Backup Controller und Batterie unter Umständen nicht mehr gedeckt werden. Die Funktion der automatischen Notstromumschaltung kann beeinträchtigt sein.

**Folgende Punkte beim Anschließen der Datenkommunikations-Leitung beachten.**

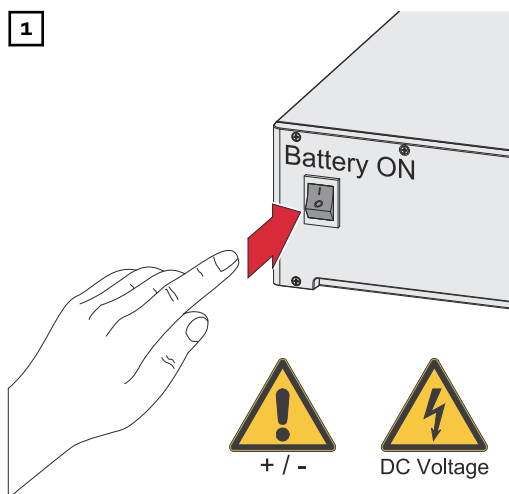
- Netzkabel vom Typ CAT5 STP oder höher verwenden.
- Für zusammengehörende Datenleitungen ein gemeinsam verdrehtes Kabelpaar verwenden.
- Doppelt isolierte oder ummantelte Datenleitungen verwenden, wenn sich diese in der Nähe von blanken Leitern befinden.
- Abgeschirmte Twisted-Pair-Kabel verwenden, um Störungen zu vermeiden.



# Inbetriebnahme

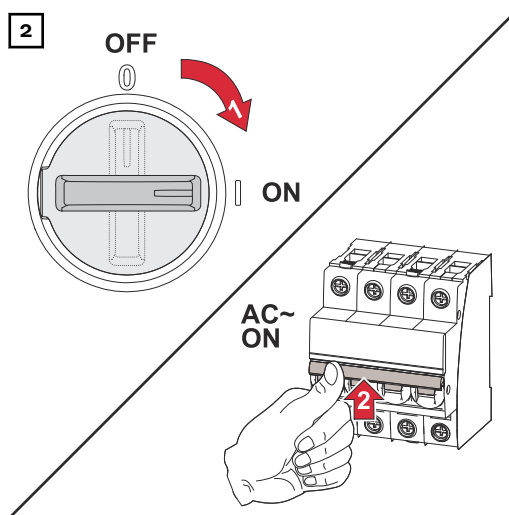
## PV-Anlage in Betrieb nehmen

1



Die am Wechselrichter angeschlossene Batterie einschalten.

2



DC-Trenner in die Schalterstellung „Ein“ stellen. Den Leitungsschutzschalter einschalten.

## Allgemeines

### WICHTIG!

Einstellungen im Menüpunkt **Gerätekonfiguration** > **Funktionen und I/Os** dürfen nur von geschultem Fachpersonal durchgeführt werden! Für den Menüpunkt **Gerätekonfiguration** ist die Eingabe des Techniker-Passworts erforderlich.

## Notstrom - Full Backup konfigurieren

1

- Benutzeroberfläche des Wechselrichters aufrufen.
  - Webbrowser öffnen.
  - In die Adresleiste des Browsers die IP-Adresse (**WLAN:** 192.168.250.181, **LAN:** 169.254.0.180) oder den Host- und Domainnamen des Wechselrichters eingeben und bestätigen.
- ✓ Die Benutzeroberfläche des Wechselrichters wird angezeigt.

2

- Im Login-Bereich mit Benutzer **Techniker** und dem Techniker-Passwort anmelden.

3

- Im Menübereich **Gerätekonfiguration** > **Funktionen und I/Os** die Funktion **Notstrom** aktivieren.

- 4 In der Dropdown-Auswahl **Notstrom-Modus** den Modus **Full Backup** auswählen.
  - 5 Auf die Schaltfläche **Speichern** klicken, um die Einstellungen zu speichern.
- ✓ *Der Notstrom-Modus Full Backup ist konfiguriert.*
- 

### **Notstrom-Betrieb testen**

Das Testen des Notstrom-Betriebs wird empfohlen:

- bei der erstmaligen Installation und Konfiguration
- nach Arbeiten am Schaltschrank
- im laufenden Betrieb (Empfehlung: min. einmal jährlich)

Für den Testbetrieb wird eine Batterieladung von min. 30 % empfohlen.

Eine Beschreibung zur Durchführung des Testbetriebs befindet sich in der [Checkliste - Notstrom](https://www.fronius.com/en/search-page) (https://www.fronius.com/en/search-page, Artikelnummer: 42,0426,0365).



# Anhang



# Pflege, Wartung und Entsorgung

---

## **Reinigung**

Den Backup Controller bei Bedarf mit einem feuchten Tuch abwischen. Keine Reinigungsmittel, Scheuermittel, Lösungsmittel oder ähnliches zum Reinigen verwenden.

---

## **Wartung**

Wartungs- und Service-Tätigkeiten dürfen nur vom technischen Fachpersonal durchgeführt werden.

---

## **Entsorgung**

Elektro- und Elektronik-Altgeräte müssen gemäß EU-Richtlinie und nationalem Recht getrennt gesammelt und einer umweltgerechten Wiederverwertung zugeführt werden. Gebrauchte Geräte beim Händler oder über ein lokales, autorisiertes Sammel- und Entsorgungssystem zurückgeben. Eine fachgerechte Entsorgung des Altgeräts fördert eine nachhaltige Wiederverwertung von Ressourcen und verhindert negative Auswirkungen auf Gesundheit und Umwelt.

### **Verpackungsmaterialien**

- getrennt sammeln
- lokal gültige Vorschriften beachten
- Volumen des Kartons verringern

# Garantiebestimmungen

---

## **Fronius Werks- garantie**

Detaillierte, länderspezifische Garantiebedingungen sind unter [www.fronius.com/solar/garantie](http://www.fronius.com/solar/garantie) aufrufbar.

Um die volle Garantielaufzeit für Ihr neu installiertes Fronius-Produkt zu erhalten, registrieren Sie sich bitte unter [www.solarweb.com](http://www.solarweb.com).

# Technische Daten

## Fronius Backup Controller 3PN-35A

Allgemeine Daten	
Netzform	TT / TN-S / TN-C-S
Gehäuse	11 TE nach DIN 43880
Befestigung	DIN-Hutschiene 35 mm
Gewicht	856 g
Schutzart	IP 20
Fault Ride Through (FRT)	gemäß EN 50549-10
Kurzschluss-Ausschaltvermögen	Klasse PC
Kurzschlussstrom-Festigkeit	2600 A
Eigenverbrauch	<5 W

Umgebungsbedingungen	
Zulässige Umgebungstemperatur	-20 bis +50°C
Zulässige Luftfeuchtigkeit	50 % relative Luftfeuchtigkeit bei 40°C
Max. Seehöhe	2 000 m
Vibrationen	nicht zulässig

Bemessungswerte	
Nennspannung	230/400 V 3-polig oder 3-polig + N
Nennstrom	35 A
Max. zulässige Vorsicherungen	35 A gG Schmelzsicherung 35 A Leitungs-Schutzschalter
Einschaltdauer	100 % bei AC-32
Nennleistung	24 kVA
Netz-Frequenz	50 Hz
Verlustleistung (bei Nennstrom)	15 W
Überspannungskategorie	III

Elektromagnetische Verträglichkeit	
Störfestigkeit	gemäß EN 61000-6-2 2019-12-01
Emission	gemäß EN 61000-6-3 2020-07



# Schaltpläne

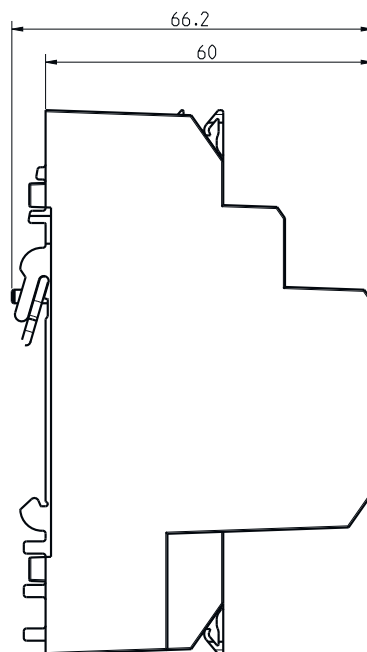
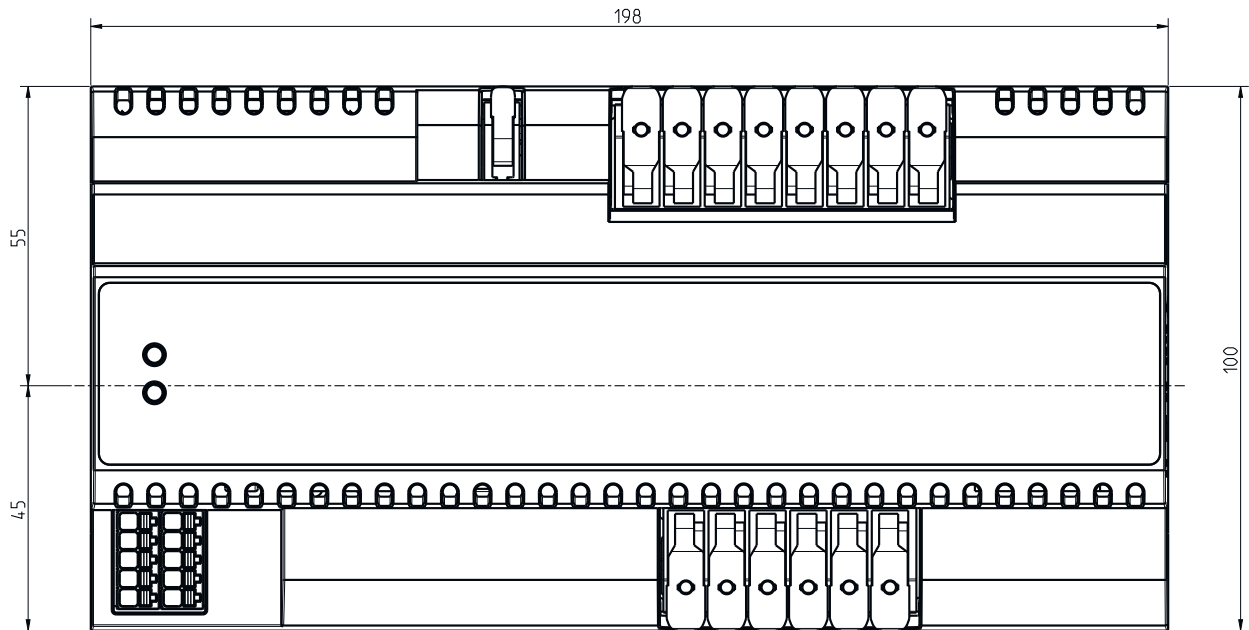






# Abmessungen

# Fronius Backup Controller 3PN-35A







[fronius.com/en/solar-energy/installers-partners/products-solutions/monitoring-digital-tools](https://fronius.com/en/solar-energy/installers-partners/products-solutions/monitoring-digital-tools)

**MONITORING &  
DIGITAL TOOLS**

**Fronius International GmbH**

Froniusstraße 1  
4643 Pettenbach  
Austria  
[contact@fronius.com](mailto:contact@fronius.com)  
[www.fronius.com](http://www.fronius.com)

At [www.fronius.com/contact](http://www.fronius.com/contact) you will find the contact details of all Fronius subsidiaries and Sales & Service Partners.